

## P6040



- ▶ Tecnologia brevettata COAX®
- ▶ Disponibile con cartucce COAX® MIDI a tre stadi. Scegliere la cartuccia Si quando occorre una elevata portata, una cartuccia Pi per una elevata portata ad una bassa pressione di alimentazione o una cartuccia Xi quando occorre una elevata portata ad un alto grado di vuoto
- ▶ Ridotto consumo d'aria
- ▶ Design modulare
- ▶ Compatta e robusta, priva di parti in movimento

### Caratteristiche tecniche

Descrizione	Unità	Valore
Pressione di alimentazione, max	MPa	0.7
Livello di rumorosità	dBA	57-76
Temperatura di lavoro	°C	-10-80
Peso	g	4300-5600
Materiale		Al, PA, NBR, SS, POM, HDPE

### Portata aspirata

Cartuccia COAX®	Press. alim. MPa	Consumo aria NI/s	Portata aspirata (NI/s) ai diversi gradi di vuoto (-kPa)											Vuoto max. -kPa
			0	10	20	30	40	50	60	70	80	90		
Pi48-3	0.30	2.0	5.6	2.5	1.8	1.1	0.65	0.50	0.35	0.25	0.10	—	90/53*	
Si32-3	0.60	1.75	6.0	3.5	2.6	1.7	0.90	0.60	0.50	0.35	—	—	75/52*	
Xi40-3	0.45	1.83	5.9	3.0	2.0	1.3	0.73	0.58	0.43	0.32	0.18	0.03	95/51*	

Per i portati aspirata ad altre pressioni dell'alimentazione, vedi gli strati di dati della cartuccia di COAX®. Per i portati aspirata ad altre pressioni dell'alimentazione, vedi gli strati di dati della cartuccia di COAX®.

\* Modulo cartucce COAX®, con un solo flap

### Tempo di evacuazione

Cartuccia COAX®	Press. alim. MPa	Consumo aria NI/s	Tempo di evacuazione (s/l) ai diversi gradi di vuoto (-kPa)										Vuoto max. -kPa
			10	20	30	40	50	60	70	80	90		
Pi48-3	0.30	2.0	0.020	0.060	0.12	0.25	0.45	0.70	1.0	1.6	4.0	90/53*	
Si32-3	0.60	1.75	0.020	0.050	0.10	0.18	0.33	0.53	0.80	—	—	75/52*	
Xi40-3	0.45	1.83	0.022	0.062	0.12	0.22	0.37	0.57	0.84	1.2	2.2	95/51*	

Per i tempi di evacuazione ad altre pressioni dell'alimentazione, vedi gli strati di dati della cartuccia di COAX®. Per i tempi di evacuazione ad altre pressioni dell'alimentazione, vedi gli strati di dati della cartuccia di COAX®.

\* Modulo cartucce COAX®, con un solo flap

### Portata soffiata

Cartuccia COAX®	Press. alim. MPa	Consumo aria NI/s	Portata soffiata (NI/s) ai diversi valori di pressione (kPa)												Press. max. kPa
			0	20	40	60	70	80	90	100	110	120	130	140	
Pi48-3	0.6	3.55	9.5	6.5	6.0	5.3	4.7	4.6	4.6	4.6	4.5	4.3	4.0	3.7	140
Si32-3	0.6	1.75	7.8	4.6	3.3	2.7	2.3	1.8	—	—	—	—	—	—	80
Xi40-3	0.6	2.33	8.4	5.1	3.92	3.39	3.23	2.95	2.58	—	—	—	—	—	90

Valori per una cartuccia COAX®. Moltiplicare con il numero delle cartucce.

### Codici identificativi

<b>1. Manifold</b>	<b>CodiceP6040</b>
Corpo pompa P6040	P6040
<b>2. Tipo di applicazione</b>	<b>CodiceP6040</b>
P6040 Soffio	B
P6040 Vuoto	V

	<b>3. Modulo cartucce COAX®</b>	<b>Codice P6040</b>
a	Modulo cartucce COAX® Pi48-3X5	AA
a	Modulo cartucce COAX® Pi48-3X6	AB
a	Modulo cartucce COAX® Pi48-3X7	AC
a	Modulo cartucce COAX® Pi48-3X8	AD
a	Modulo cartucce COAX® Pi48-3X9	AE
a	Modulo cartucce COAX® Pi48-3X10	AF
a	Modulo cartucce COAX® Pi48-3X11	AG
a	Modulo cartucce COAX® Pi48-3X12	AH
a	Modulo cartucce COAX® Pi48-3X13	AI
a	Modulo cartucce COAX® Pi48-3X14	AJ
a	Modulo cartucce COAX® Pi48-3X15	AK
a	Modulo cartucce COAX® Pi48-3X16	AL
b	Modulo cartucce COAX® Pi48-3X5, valvola di non ritorno	AM
b	Modulo cartucce COAX® Pi48-3X6, valvola di non ritorno	AN
b	Modulo cartucce COAX® Pi48-3X7, valvola di non ritorno	AO
b	Modulo cartucce COAX® Pi48-3X8, valvola di non ritorno	AP
b	Modulo cartucce COAX® Pi48-3X9, valvola di non ritorno	AQ
b	Modulo cartucce COAX® Pi48-3X10, valvola di non ritorno	AR
b	Modulo cartucce COAX® Pi48-3X11, valvola di non ritorno	AS
b	Modulo cartucce COAX® Pi48-3X12, valvola di non ritorno	AT
b	Modulo cartucce COAX® Pi48-3X13, valvola di non ritorno	AU
b	Modulo cartucce COAX® Pi48-3X14, valvola di non ritorno	AV
b	Modulo cartucce COAX® Pi48-3X15, valvola di non ritorno	AW
b	Modulo cartucce COAX® Pi48-3X16, valvola di non ritorno	AX
c	Modulo cartucce COAX® Pi48-3X5, con un solo flap	AY
c	Modulo cartucce COAX® Pi48-3X6, con un solo flap	AZ
c	Modulo cartucce COAX® Pi48-3X7, con un solo flap	BA
c	Modulo cartucce COAX® Pi48-3X8, con un solo flap	BB
c	Modulo cartucce COAX® Pi48-3X9, con un solo flap	BC
c	Modulo cartucce COAX® Pi48-3X10, con un solo flap	BD
c	Modulo cartucce COAX® Pi48-3X11, con un solo flap	BE
c	Modulo cartucce COAX® Pi48-3X12, con un solo flap	BF
c	Modulo cartucce COAX® Pi48-3X13, con un solo flap	BG
c	Modulo cartucce COAX® Pi48-3X14, con un solo flap	BH
c	Modulo cartucce COAX® Pi48-3X15, con un solo flap	BI
c	Modulo cartucce COAX® Pi48-3X16, con un solo flap	BJ
a	Modulo cartucce COAX® Si32-3X5	BK
a	Modulo cartucce COAX® Si32-3X6	BL
a	Modulo cartucce COAX® Si32-3X7	BM
a	Modulo cartucce COAX® Si32-3X8	BN
a	Modulo cartucce COAX® Si32-3X9	BO
a	Modulo cartucce COAX® Si32-3X10	BP
a	Modulo cartucce COAX® Si32-3X11	BQ
a	Modulo cartucce COAX® Si32-3X12	BR
a	Modulo cartucce COAX® Si32-3X13	BS
a	Modulo cartucce COAX® Si32-3X14	BT
a	Modulo cartucce COAX® Si32-3X15	BU
a	Modulo cartucce COAX® Si32-3X16	BV
b	Modulo cartucce COAX® Si32-3X5, valvola di non ritorno	BW
b	Modulo cartucce COAX® Si32-3X6, valvola di non ritorno	BX
b	Modulo cartucce COAX® Si32-3X7, valvola di non ritorno	BY
b	Modulo cartucce COAX® Si32-3X8, valvola di non ritorno	BZ
b	Modulo cartucce COAX® Si32-3X9, valvola di non ritorno	CA
b	Modulo cartucce COAX® Si32-3X10, valvola di non ritorno	CB
b	Modulo cartucce COAX® Si32-3X11, valvola di non ritorno	CC
b	Modulo cartucce COAX® Si32-3X12, valvola di non ritorno	CD
b	Modulo cartucce COAX® Si32-3X13, valvola di non ritorno	CE
b	Modulo cartucce COAX® Si32-3X14, valvola di non ritorno	CF
b	Modulo cartucce COAX® Si32-3X15, valvola di non ritorno	CG
b	Modulo cartucce COAX® Si32-3X16, valvola di non ritorno	CH
c	Modulo cartucce COAX® Si32-3X5, con un solo flap	CI
c	Modulo cartucce COAX® Si32-3X6, con un solo flap	CJ
c	Modulo cartucce COAX® Si32-3X7, con un solo flap	CK
c	Modulo cartucce COAX® Si32-3X8, con un solo flap	CL

<b>3. Modulo cartucce COAX®</b>		<b>Codice P6040</b>
c	Modulo cartucce COAX® Si32-3X9, con un solo flap	CM
c	Modulo cartucce COAX® Si32-3X10, con un solo flap	CN
c	Modulo cartucce COAX® Si32-3X11, con un solo flap	CO
c	Modulo cartucce COAX® Si32-3X12, con un solo flap	CP
c	Modulo cartucce COAX® Si32-3X13, con un solo flap	CQ
c	Modulo cartucce COAX® Si32-3X14, con un solo flap	CR
c	Modulo cartucce COAX® Si32-3X15, con un solo flap	CS
c	Modulo cartucce COAX® Si32-3X16, con un solo flap	CT
a	Modulo cartucce COAX® Xi40-3X5	CU
a	Modulo cartucce COAX® Xi40-3X6	CV
a	Modulo cartucce COAX® Xi40-3X7	CW
a	Modulo cartucce COAX® Xi40-3X8	CX
a	Modulo cartucce COAX® Xi40-3X9	CY
a	Modulo cartucce COAX® Xi40-3X10	CZ
a	Modulo cartucce COAX® Xi40-3X11	DA
a	Modulo cartucce COAX® Xi40-3X12	DB
a	Modulo cartucce COAX® Xi40-3X13	DC
a	Modulo cartucce COAX® Xi40-3X14	DD
a	Modulo cartucce COAX® Xi40-3X15	DE
a	Modulo cartucce COAX® Xi40-3X16	DF
b	Modulo cartucce COAX® Xi40-3X5, valvola di non ritorno	DG
b	Modulo cartucce COAX® Xi40-3X6, valvola di non ritorno	DH
b	Modulo cartucce COAX® Xi40-3X7, valvola di non ritorno	DI
b	Modulo cartucce COAX® Xi40-3X8, valvola di non ritorno	DJ
b	Modulo cartucce COAX® Xi40-3X9, valvola di non ritorno	DK
b	Modulo cartucce COAX® Xi40-3X10, valvola di non ritorno	DL
b	Modulo cartucce COAX® Xi40-3X11, valvola di non ritorno	DM
b	Modulo cartucce COAX® Xi40-3X12, valvola di non ritorno	DN
b	Modulo cartucce COAX® Xi40-3X13, valvola di non ritorno	DO
b	Modulo cartucce COAX® Xi40-3X14, valvola di non ritorno	DP
b	Modulo cartucce COAX® Xi40-3X15, valvola di non ritorno	DQ
b	Modulo cartucce COAX® Xi40-3X16, valvola di non ritorno	DR
c	Modulo cartucce COAX® Xi40-3X5, con un solo flap	DS
c	Modulo cartucce COAX® Xi40-3X6, con un solo flap	DT
c	Modulo cartucce COAX® Xi40-3X7, con un solo flap	DU
c	Modulo cartucce COAX® Xi40-3X8, con un solo flap	DV
c	Modulo cartucce COAX® Xi40-3X9, con un solo flap	DW
c	Modulo cartucce COAX® Xi40-3X10, con un solo flap	DX
c	Modulo cartucce COAX® Xi40-3X11, con un solo flap	DY
c	Modulo cartucce COAX® Xi40-3X12, con un solo flap	DZ
c	Modulo cartucce COAX® Xi40-3X13, con un solo flap	EA
c	Modulo cartucce COAX® Xi40-3X14, con un solo flap	EB
c	Modulo cartucce COAX® Xi40-3X15, con un solo flap	EC
c	Modulo cartucce COAX® Xi40-3X16, con un solo flap	ED

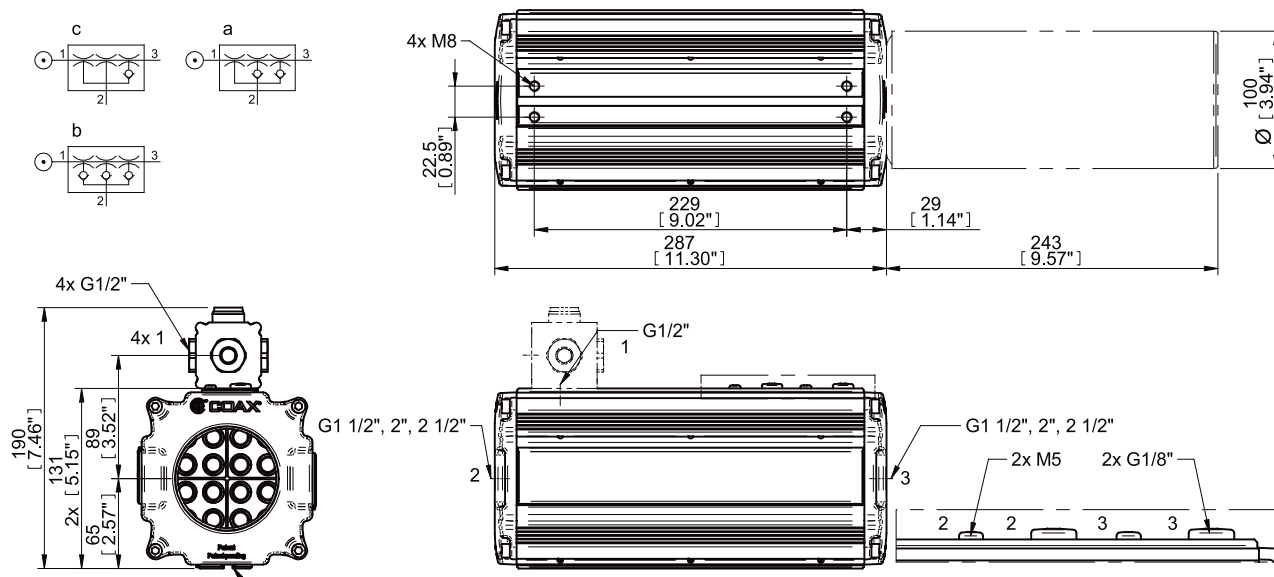
<b>4. Montaggio</b>	<b>CodiceP6040</b>
Cava a T	00

<b>5. Piastra di connessione, funzione</b>	<b>CodiceP6040</b>
Connessione G½"	AA
Connessione 4x G½"	AB
Funzione V30	AC
Funzione ES Vuoto	AD

Per informazioni dettagliate sul dispositivo V30 e ES per il vuoto, vedere le schede tecniche corrispondenti.

<b>6. Connessioni vuoto e soffio</b>	<b>CodiceP6040</b>
Connessione G 1½"	00
Connessione G 2"	01
Connessione G 2½"	02
Connessione G 1½", silenziatore	03
Connessione G 2", silenziatore	04
Connessione G 2½", silenziatore	05
Connessione G 1½", ingresso silenziato	06
Connessione G 2", ingresso silenziato	07
Connessione G 2½", ingresso silenziato	08

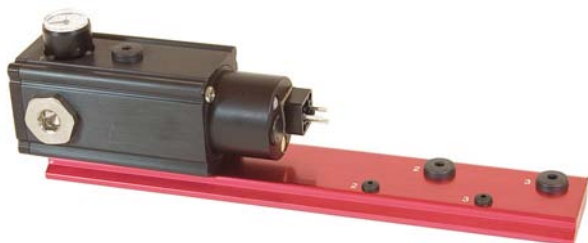
Esempio	Cod. rif.
P6040 Vuoto, Pi48-3X5, Montaggio Cava a T, Piastra di connessione con 4 connessioni G1/2", Connessione G 2 1/2" e silenziatore	P6040 V AA 00 AB 05
P6040 Vuoto, Pi48-3X5, Montaggio Cava a T, Piastra di connessione con connessione G1/2", Connessione G 2 1/2" e silenziatore	P6040 V AA 00 AA 05



## Codici identificativi accessori

Descrizione	Cod. rif.
Manometro 250 kPa	3101626

## P6040 Funzione V30



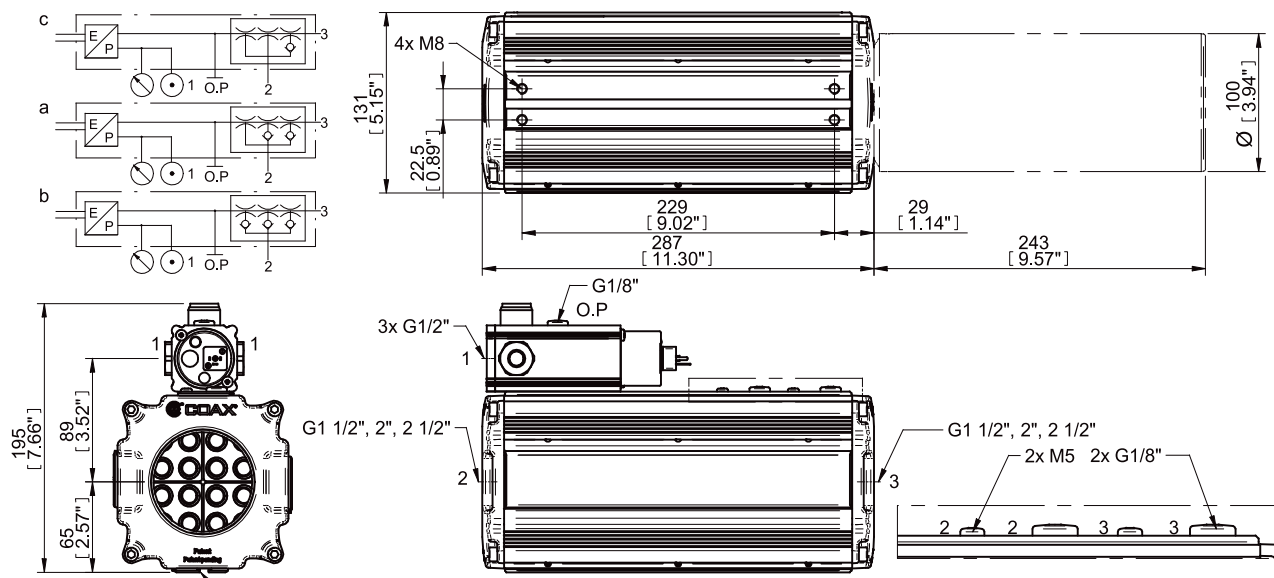
- ▶ Tecnologia brevettata COAX®
- ▶ Ridotto consumo d'aria
- ▶ Design modulare
- ▶ Compatta e robusta, priva di parti in movimento
- ▶ Grazie al suo ridotto consumo energetico, può essere gestita direttamente dal sistema di controllo

### Caratteristiche tecniche

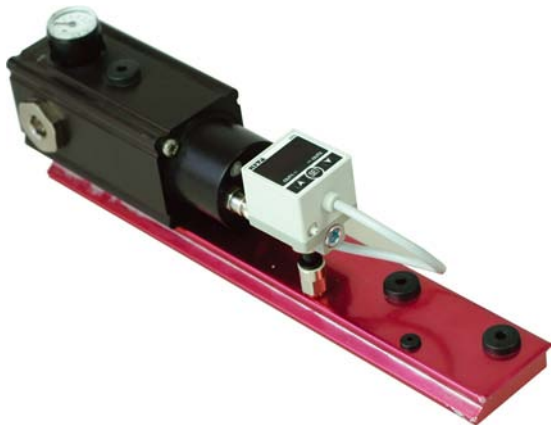
Descrizione	Unità	Valore
Pressione di alimentazione	MPa	0.7
Livello di rumorosità	dBA	57-76
Temperatura di lavoro	°C	0-50
Tensione di alimentazione	V	24
Tensione di lavoro	V	14-28
Corrente assorbita	mA	40
Ripple massimo	V	1 V
Classe di protezione	IP	65
Display		LED
Peso	g	4900-5900
Materiale		Al, PA, NBR, SS, POM, HDPE, CuZn, PBT

### Codici identificativi

Descrizione	Cod. rif.
Funzione V30	0117783
Esempio	Cod. rif.
P6040 Vuoto, Pi48-3X5, Montaggio Cava a T, Piastra di connessione con Funzione V30, Connessione G 2 1/2" e silenziatore	P6040 V AA 00 AC 05



## P6040 Funzione ES Vuoto



- ▶ Tecnologia brevettata COAX®
- ▶ Ridotto consumo d'aria
- ▶ Design modulare
- ▶ Compatta e robusta, priva di parti in movimento
- ▶ Il modulo ES riduce il consumo energetico quando le richieste di vuoto variano

### Caratteristiche tecniche

Descrizione	Unità	Valore
Pressione di alimentazione	MPa	0.7
Livello di rumorosità	dBA	57-76
Temperatura di lavoro	°C	0-50
Range segnale	-kPa	15-95
Isteresi	kPa	1-79
Tensione di alimentazione	V	24
Tensione di lavoro	V	14-28
Corrente assorbita	mA	60
Ripple massimo	V	1 V
Classe di protezione	IP	40
Display		LED
Peso	g	5000-6000
Materiale		Al, PA, NBR, SS, POM, HDPE, PC, CuZn, PBT

### Codici identificativi

Descrizione	Cod. rif.
Funzione ES Vuoto	0117784
Esempio	Cod. rif.
P6040 Vuoto, Si32-3X5 con valvola di non ritorno, Montaggio Cava a T, Piastra di connessione con Funzione ES Vuoto, Connessione G 2 1/2" e silenziatore	P6040 V BW 00 AD 05

