

piGRAB kit



- ▶ Pinza/mano di presa attivata dal vuoto, particolarmente indicata per una presa e sollevamento gentile di oggetti delicati.
- ▶ Kit di introduzione - includee differenti configurazioni del bracci e degli attuatori a forma di dito.
- ▶ Come opzione può essere utilizzata una ventosa con attacco G1/8" maschio come parte terminale dell'attuatore. Quando si utilizza una ventosa occorre montare sul braccio l'acclusa restrizione.
- ▶ Disponibile per una sorgente di vuoto dedicata, come un VGS™3010 o, per un circuito di vuoto centralizzato.
- ▶ Facilità di regolazione fine della forza di presa/ serraggio regolando il grado di vuoto della pompa. Prodotti come piSAVE optimize e piSAVE on/off contribuiscono perfettamente al controllo del livello di vuoto.
- ▶ Esempi di applicazione: Visione guidata per la presa da Bin, sollevamento pallet, manipolazione delicata di oggetti come calici, frutta, ecc.

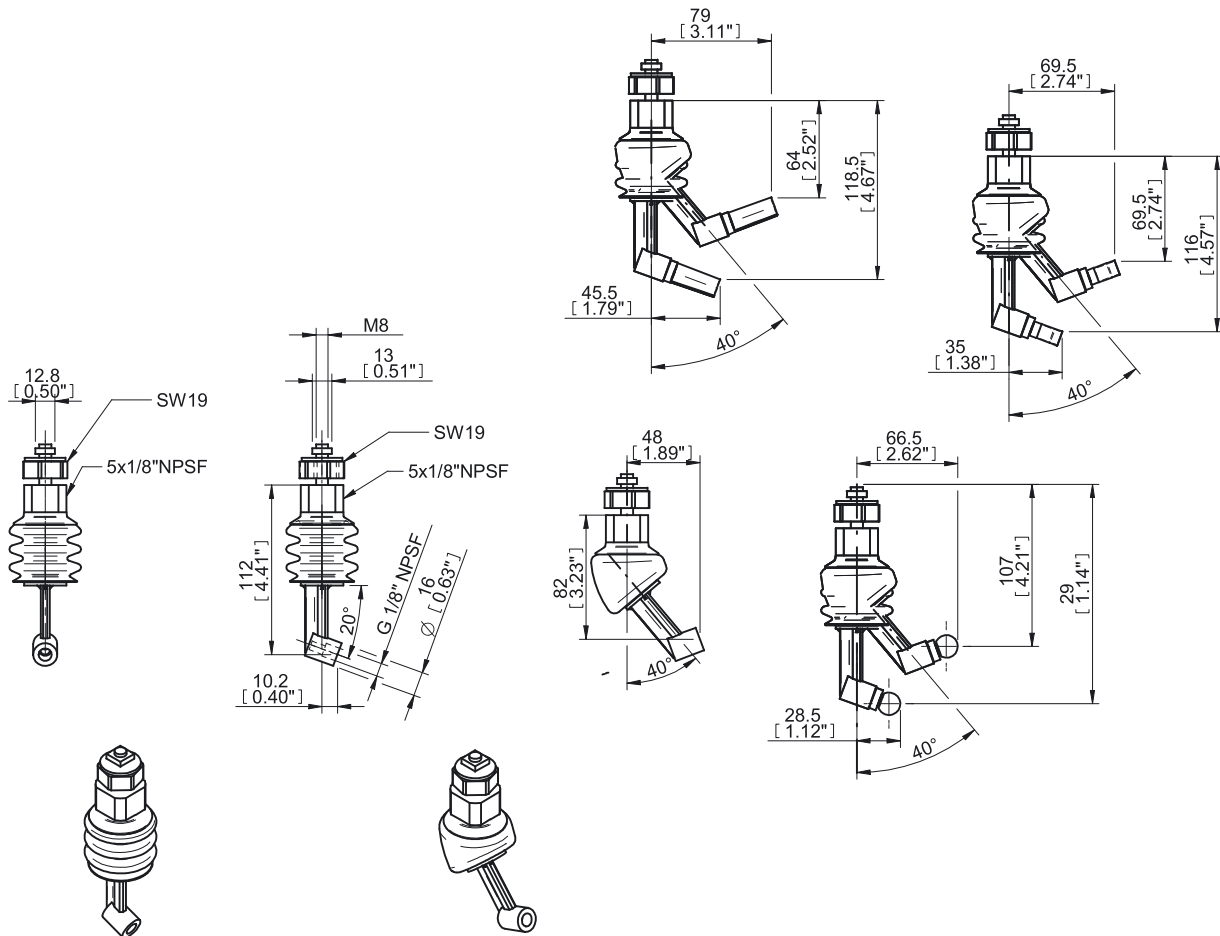
Caratteristiche tecniche

Descrizione	Unità	Valore
Pressione di alimentazione, max.	MPa	Pressione atmosferica
Vuoto	-kPa	Range operativo min. 101.3
Materiale		POM, PA, TPU, SS, AI, NBR
Temperatura di lavoro	° C	-20-80
Peso	g	84.6
Volume	cm ³	20
Connessione, sorgente di vuoto centralizzata		5x1/8" NPSF, kit per profilo M8 27 mm
Connessione, sorgente di vuoto decentralizzata		G3/8" maschio
Carico max a 60 -kPa, forza tangenziale con attuazione di 30°	kg	0.9
Range angolare di azione	°	40 ±1.5
Precisione, a riposo	°	0-7
Precisione, posizione contratta	°	40 ±1.5
Vita utile	cicli	5 milioni
Portata d'aria a 10 -kPa (quando si utilizza ventosa come parte terminale)	NI/s	Braccio dritto = 0.28 / braccio a gomito = 0.73
Diametro foro passante	mm	Dritto = 3.07 / A gomito = 4.7

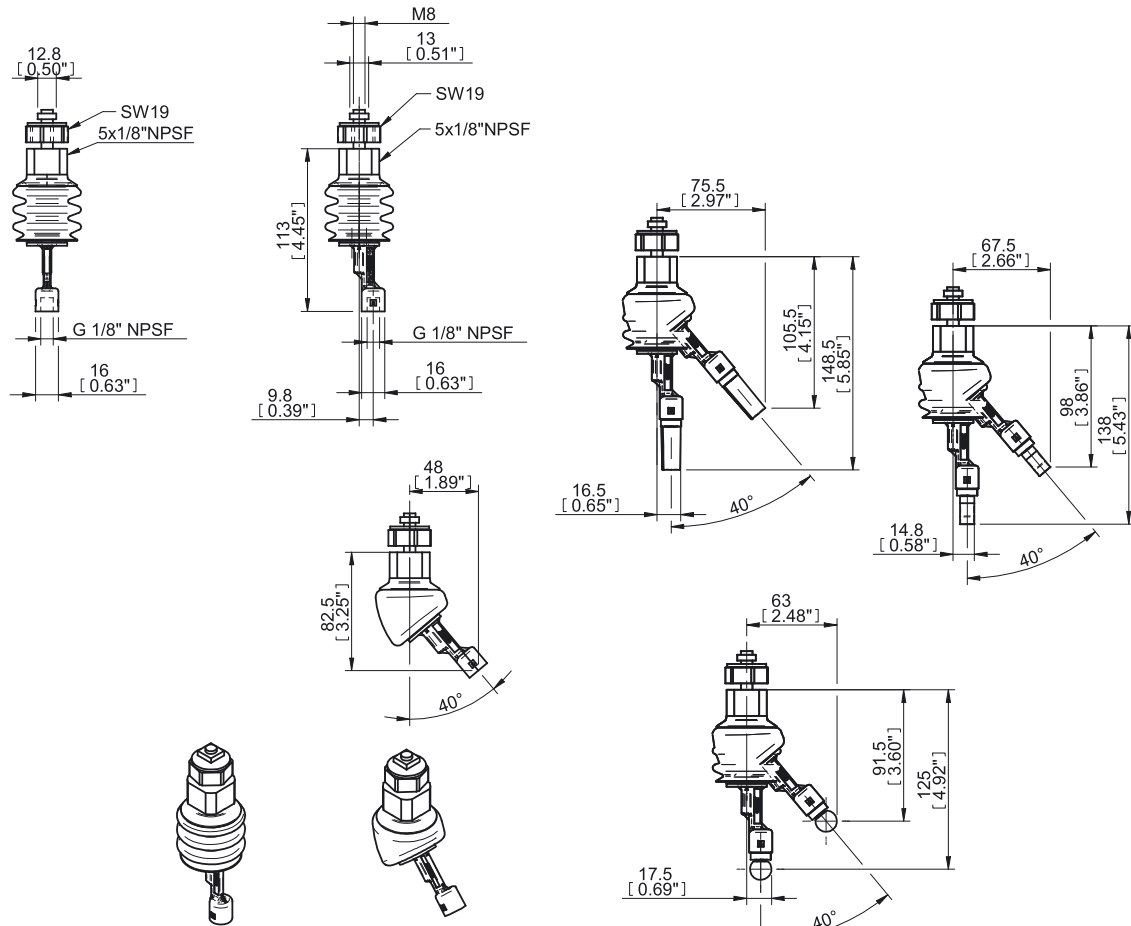
Codici identificativi

	Descrizione	Cod. rif.
A	Kit piGRAB con attacco 5x1/8" NPSF	0128756
B	Kit piGRAB con attacco G3/8" maschio	0129044

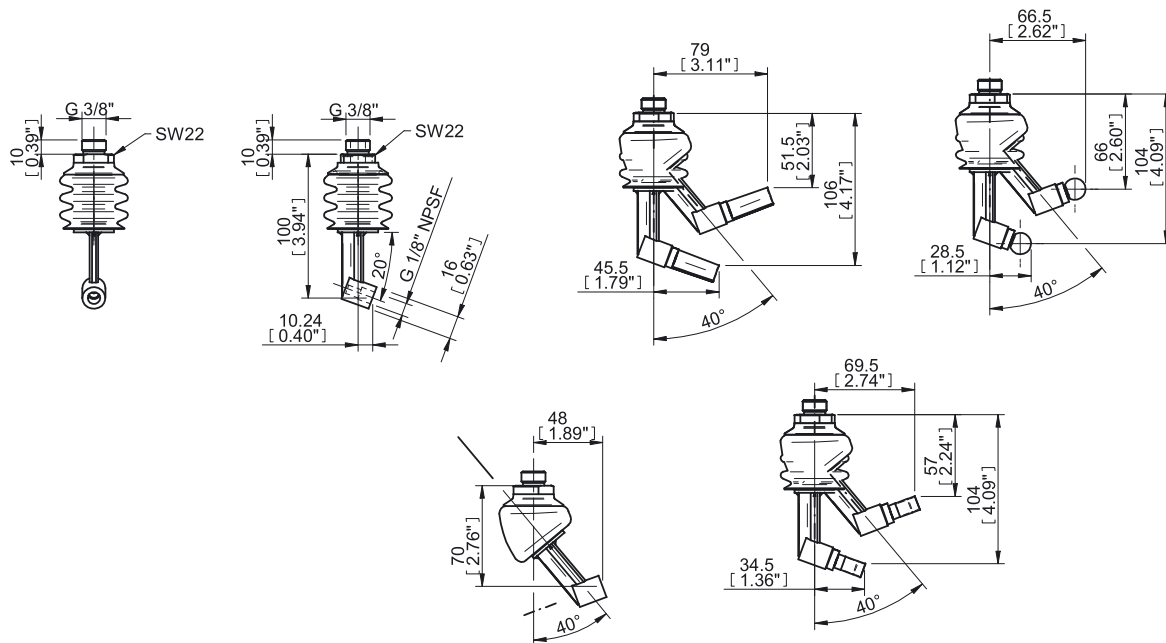
I kit piGRAB sono assemblati con un braccio a gomito. sono inclusi il braccio dritto e gli attuatori a forma di dito.



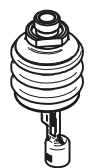
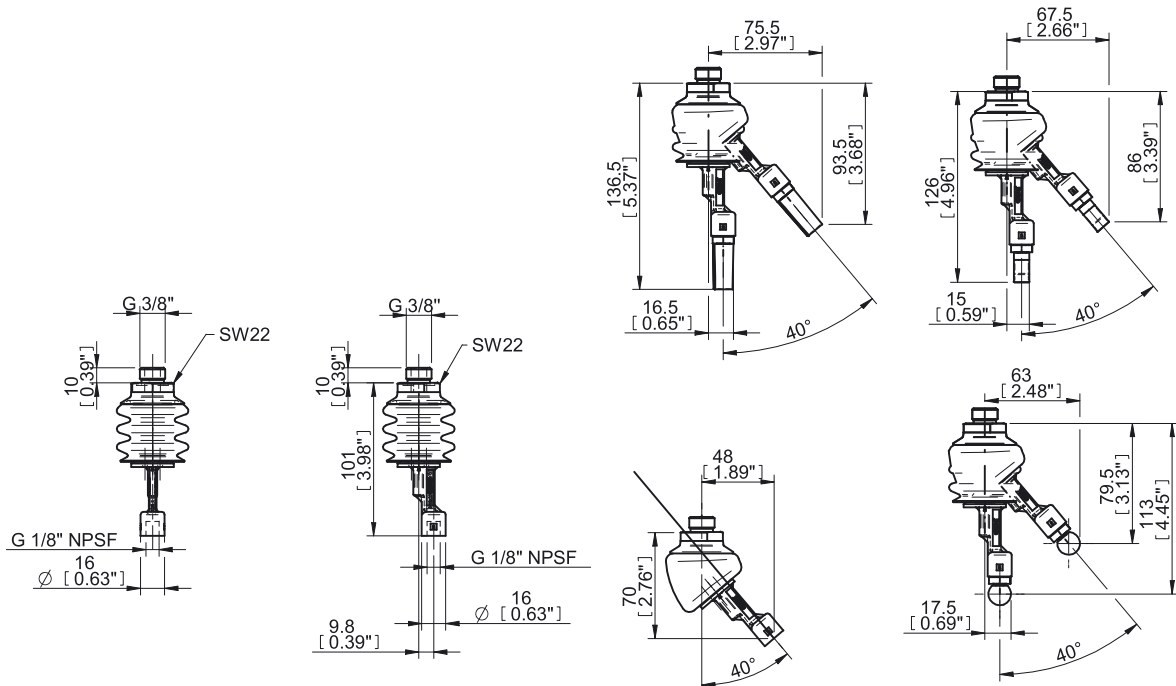
A



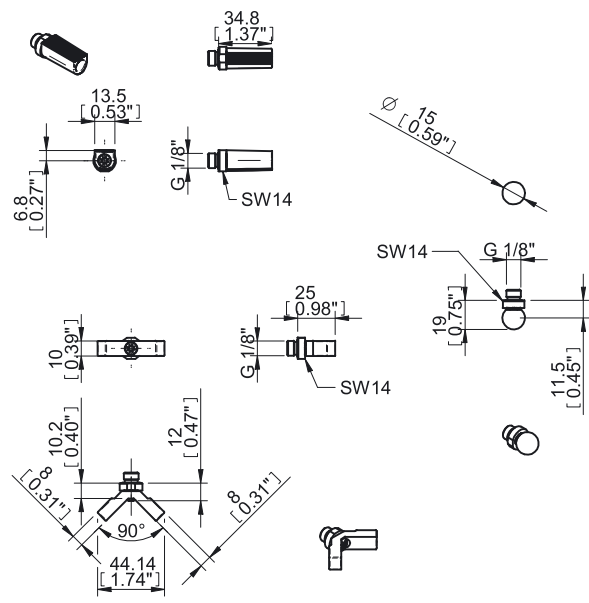
A



B



B



Estremità a forma di dita