

VGS™3040



- ▶ Cartuccia COAX® integrata
- ▶ Disponibile con spina di bloccaggio 16, 19 o giunto a sfera standard industriale
- ▶ Disponibile con compensatore di livello per effettuare la presa su oggetti di differenti altezze

Caratteristiche tecniche

Descrizione	Unità	Valore
Pressione di alimentazione massima	MPa	0.7
Livello di rumorosità	dBA	65-74
Materiale		Al, NBR, PA, Acciaio
Temperatura di lavoro	°C	-10-80
Peso	g	204-264

Portata aspirata

Cartuccia COAX®	Press. Alim. MPa	Consumo aria NI/s	Protata aspirata (NI/s) ai diversi gradi di vuoto (-kPa)										Vuoto max. -kPa
			0	10	20	30	40	50	60	70	80	90	
Si08-2	0.60	0.44	0.77	0.67	0.51	0.33	0.23	0.16	0.12	0.08	—	—	75
Si08-3	0.60	0.44	1.34	0.73	0.55	0.35	0.23	0.17	0.13	0.08	—	—	75
Xi10-2	0.50	0.46	0.75	0.63	0.49	0.33	0.19	0.15	0.11	0.07	0.05	0.011	94
Xi10-3	0.50	0.46	1.43	0.70	0.50	0.33	0.19	0.15	0.11	0.07	0.05	0.011	94
Pi12-2	0.314	0.44	0.68	0.60	0.44	0.27	0.19	0.14	0.10	0.06	0.03	—	90
Pi12-3	0.314	0.44	1.40	0.60	0.44	0.27	0.19	0.14	0.10	0.06	0.03	—	90

Tempo di evacuazione

Cartuccia COAX®	Press. Alim. MPa	Consumo aria NI/s	Tempo di evacuazione (s/l) ai diversi gradi di vuoto (-kPa)									Vuoto max. -kPa
			10	20	30	40	50	60	70	80	90	
Si08-2	0.60	0.44	0.14	0.31	0.55	0.90	1.40	2.10	3.10	—	—	75
Si08-3	0.60	0.44	0.10	0.25	0.48	0.80	1.30	2.00	2.90	—	—	75
Xi10-2	0.50	0.46	0.14	0.30	0.60	1.00	1.60	2.30	3.50	5.30	8.90	94
Xi10-3	0.50	0.46	0.09	0.26	0.50	0.80	1.50	2.20	3.40	5.20	8.80	94
Pi12-2	0.314	0.44	0.17	0.32	0.58	1.10	1.80	2.70	4.00	6.40	—	90
Pi12-3	0.314	0.44	0.08	0.23	0.49	1.00	1.70	2.60	3.90	6.30	—	90

Per i diagrammi delle caratteristiche, consultare le schede tecniche delle cartucce COAX®.

Codici identificativi

1. Corpo pompa	Codice VGS
Montaggio sinistro	00
Montaggio destro	01

2. Cartuccia COAX®	Codice VGS
Cartuccia COAX® MINI Pi12-2	AB
Cartuccia COAX® MINI Pi12-3	AC
Cartuccia COAX® MINI Pi12-2 con valvola di non ritorno	AD
Cartuccia COAX® MINI Pi12-3 con valvola di non ritorno	AE
Cartuccia COAX® MINI Si08-2	AF
Cartuccia COAX® MINI Si08-3	AG
Cartuccia COAX® MINI Si08-3 con valvola di non ritorno	AI
Cartuccia COAX® MINI Si08-2 con valvola di non ritorno	AH
Cartuccia COAX® MINI Xi10-2	AJ

2. Cartuccia COAX®	Codice VGS
Cartuccia COAX® MINI Xi10-3	AK
Cartuccia COAX® MINI Xi10-2 con valvola di non ritorno	AL
Cartuccia COAX® MINI Xi10-3 con valvola di non ritorno	AM

3. Tipologia di connessione	Codice VGS
Senza connessione	00
P Spina di bloccaggio 16 mm	01
C Spina di bloccaggio 19 mm	02
I Giunto a sfera	03
P Spina di bloccaggio 16 mm e compensatore di livello	04
C Spina di bloccaggio 19 mm e compensatore di livello	05
I Giunto a sfera e compensatore di livello	06
Compensatore di livello per montaggio su profilo	07
Staffa per montaggio su profilo	09

Per maggiori informazioni sul montaggio su profilo, consultare le relative schede tecniche.

4. Energy Saving	Codice VGS
Senza Energy Saving	AA
piSAVE onoff 65 -kPa	AB
piSAVE onoff, regolabile (preparato a 45 -kPa)	AC

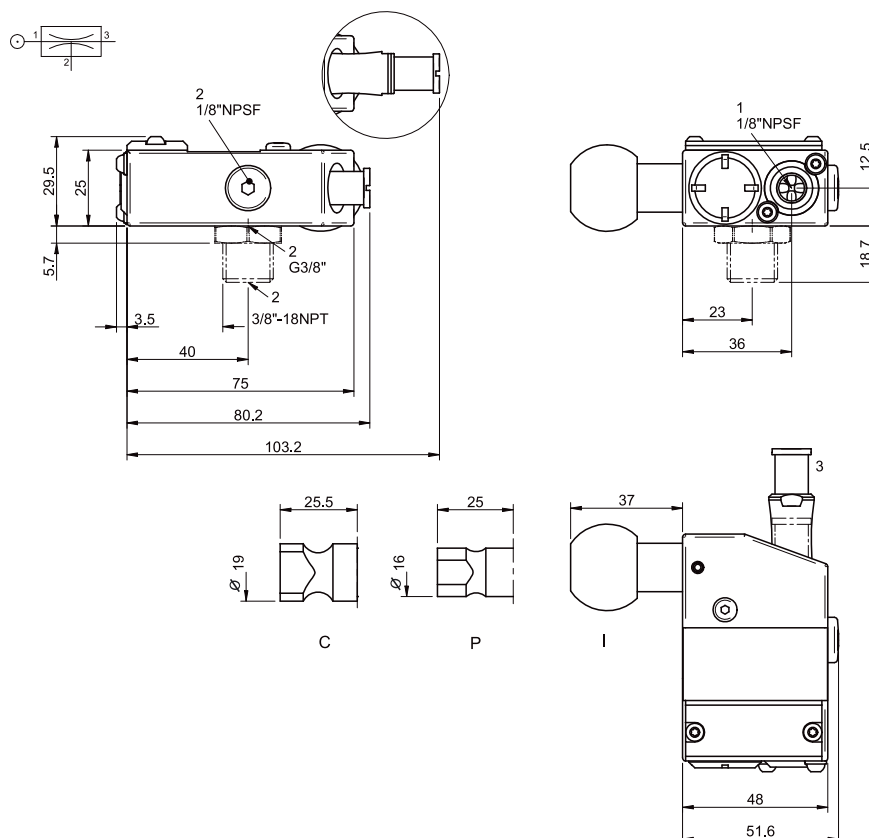
Per maggiori informazioni sul piSAVE onoff, consultare la relativa scheda tecnica.

5. Funzione di rilascio	Codice VGS
Valvola per controsoffio	01
piSAVE release interno	02
piSAVE release esterno	03

Per maggiori informazioni sulla Valvola per controsoffio e sul piSAVE release, consultare le relative schede tecniche.

6. Connessione del vuoto	Codice VGS
G3/8" femmina	AA
Adattatore G3/8" maschio - 3/8" NPT maschio	AB

Esempio	Cod. rif.
VGS™3040 con montaggio sinistro, cartuccia COAX® MINI Pi12-2, spina di bloccaggio 16, senza Energy Saving, valvola per controsoffio, connessione del vuoto G3/8" femmina	VGS3040 00 AB 01 AA 01 AA



Tutti i disegni si riferiscono alla versione montaggio sinistro

VGS™3040 con connessione per profili



- ▶ Cartuccia COAX® integrata
- ▶ Facile montaggio su profili estrusi standard
- ▶ Posizione di fissaggio regolabile
- ▶ Installazione veloce

Caratteristiche tecniche

Descrizione	Unità	Valore
Pressione di alimentazione massima	MPa	0.7
Livello di rumorosità	dBA	65-74
Materiale		Al, NBR, PA, Acciaio
Temperatura di lavoro	°C	-10-80
Peso	g	225-775

Tabella delle prestazioni

In base alla tipologia della cartuccia COAX® scelta, le prestazioni sono rilevabili dalle schede tecniche del VGS™3040 o delle cartucce COAX®.

Codici identificativi

1. Corpo pompa	Codice VGS
Montaggio sinistro	00
Montaggio destro	01

2. Cartuccia COAX®	Codice VGS
Cartuccia COAX® MINI Pi12-2	AB
Cartuccia COAX® MINI Pi12-3	AC
Cartuccia COAX® MINI Pi12-2 con valvola di non ritorno	AD
Cartuccia COAX® MINI Pi12-3 con valvola di non ritorno	AE
Cartuccia COAX® MINI Si08-2	AF
Cartuccia COAX® MINI Si08-3	AG
Cartuccia COAX® MINI Si08-3 con valvola di non ritorno	AI
Cartuccia COAX® MINI Si08-2 con valvola di non ritorno	AH
Cartuccia COAX® MINI Xi10-2	AJ
Cartuccia COAX® MINI Xi10-3	AK
Cartuccia COAX® MINI Xi10-2 con valvola di non ritorno	AL
Cartuccia COAX® MINI Xi10-3 con valvola di non ritorno	AM

3. Tipologia di connessione	Codice VGS
Staffa per montaggio su profilo	09

4. Energy Saving	Codice VGS
Senza Energy Saving	AA
piSAVE onoff 65 -kPa	AB
piSAVE onoff, regolabile (preparato a 45 -kPa)	AC

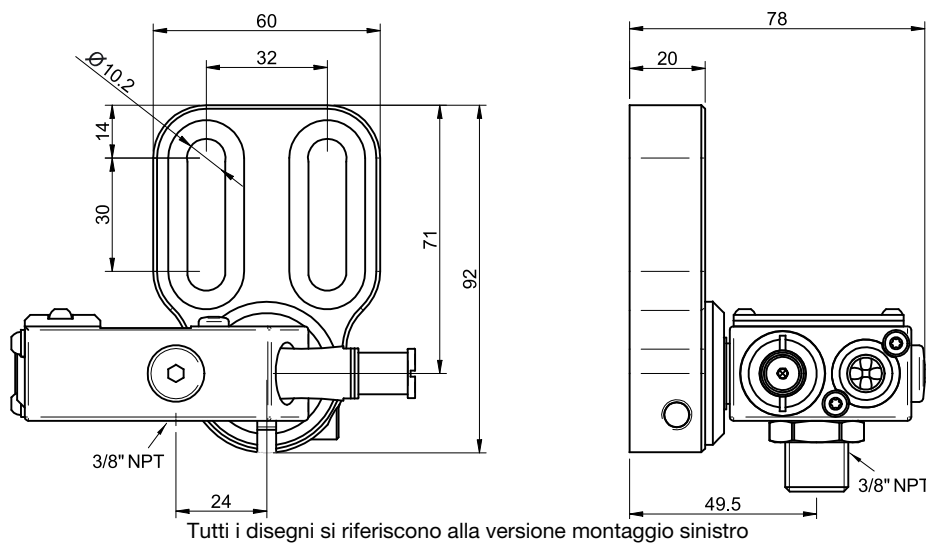
Per maggiori informazioni sul piSAVE onoff, consultare la relativa scheda tecnica.

5. Funzione di rilascio	Codice VGS
Valvola per controsoffio	01
piSAVE release interno	02
piSAVE release esterno	03

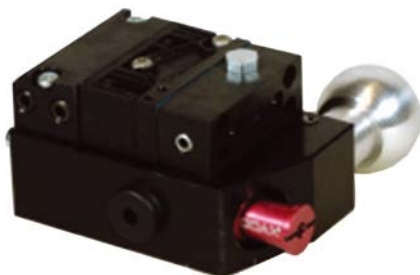
Per maggiori informazioni sulla Valvola per controsoffio e sul piSAVE release, consultare le relative schede tecniche.

6. Connessione del vuoto	Codice VGS
G3/8" femmina	AA
Adattatore G3/8" maschio - 3/8" NPT maschio	AB

Esempio	Cod. rif.
VGS™3040 con montaggio sinistro, cartuccia COAX® MINI Pi 12-2, staffa per montaggio su profilo, senza Energy Saving, valvola per controsoffio, connessione del vuoto G3/8" femmina	VGS3040 00 AB 09 AA 01 AA



VGS™3040 con piSAVE onoff



- ▶ Cartuccia COAX® integrata.
- ▶ Il dispositivo di risparmio energetico integrato, il piSAVE onoff, garantisce consumi d'aria ridottissimi in applicazioni a tenuta.
- ▶ Valvola di controsoffio integrata per il rilascio rapido dell'oggetto manipolato
- ▶ Disponibile con spina di bloccaggio 16, 19 o giunto a sfera standard industriale.
- ▶ Disponibile con compensatore di livello per effettuare la presa su oggetti di differenti altezze.

Caratteristiche tecniche

Descrizione	Unità	Valore
Pressione di alimentazione massima	MPa	0.7
Range della pressione di alimentazione	MPa	0.17-0.7
Livello di rumorosità	dBA	65-74
Materiale		PA, Al, SS, NBR, PE, TPU, POM, CuZn
Temperatura di lavoro	°C	0-60
Peso	g	279-340
Soglia Energy Saving	-kPa	regolabile / -65
Funzione		2/2 NO
Isteresi	kPa	8

Tabella delle prestazioni

In base alla tipologia della cartuccia COAX® scelta, le prestazioni sono rilevabili dalle schede tecniche del VGS™3040 o delle cartucce COAX®.

Codici identificativi

1. Corpo pompa		Codice VGS
Montaggio sinistro		00
Montaggio destro		01

2. Cartuccia COAX®		Codice VGS
Cartuccia COAX® MINI Pi12-2		AB
Cartuccia COAX® MINI Pi12-3		AC
Cartuccia COAX® MINI Pi12-2 con valvola di non ritorno		AD
Cartuccia COAX® MINI Pi12-3 con valvola di non ritorno		AE
Cartuccia COAX® MINI Si08-2		AF
Cartuccia COAX® MINI Si08-3		AG
Cartuccia COAX® MINI Si08-3 con valvola di non ritorno		AI
Cartuccia COAX® MINI Si08-2 con valvola di non ritorno		AH
Cartuccia COAX® MINI Xi10-2		AJ
Cartuccia COAX® MINI Xi10-3		AK
Cartuccia COAX® MINI Xi10-2 con valvola di non ritorno		AL
Cartuccia COAX® MINI Xi10-3 con valvola di non ritorno		AM

3. Tipologia di connessione		Codice VGS
Senza connessione		00
P	Spina di bloccaggio 16 mm	01
C	Spina di bloccaggio 19 mm	02
I	Giunto a sfera	03
P	Spina di bloccaggio 16 mm e compensatore di livello	04
C	Spina di bloccaggio 19 mm e compensatore di livello	05
I	Giunto a sfera e compensatore di livello	06
	Compensatore di livello per montaggio su profilo	07
	Staffa per montaggio su profilo	09

Per maggiori informazioni sul montaggio su profilo, consultare le relative schede tecniche.

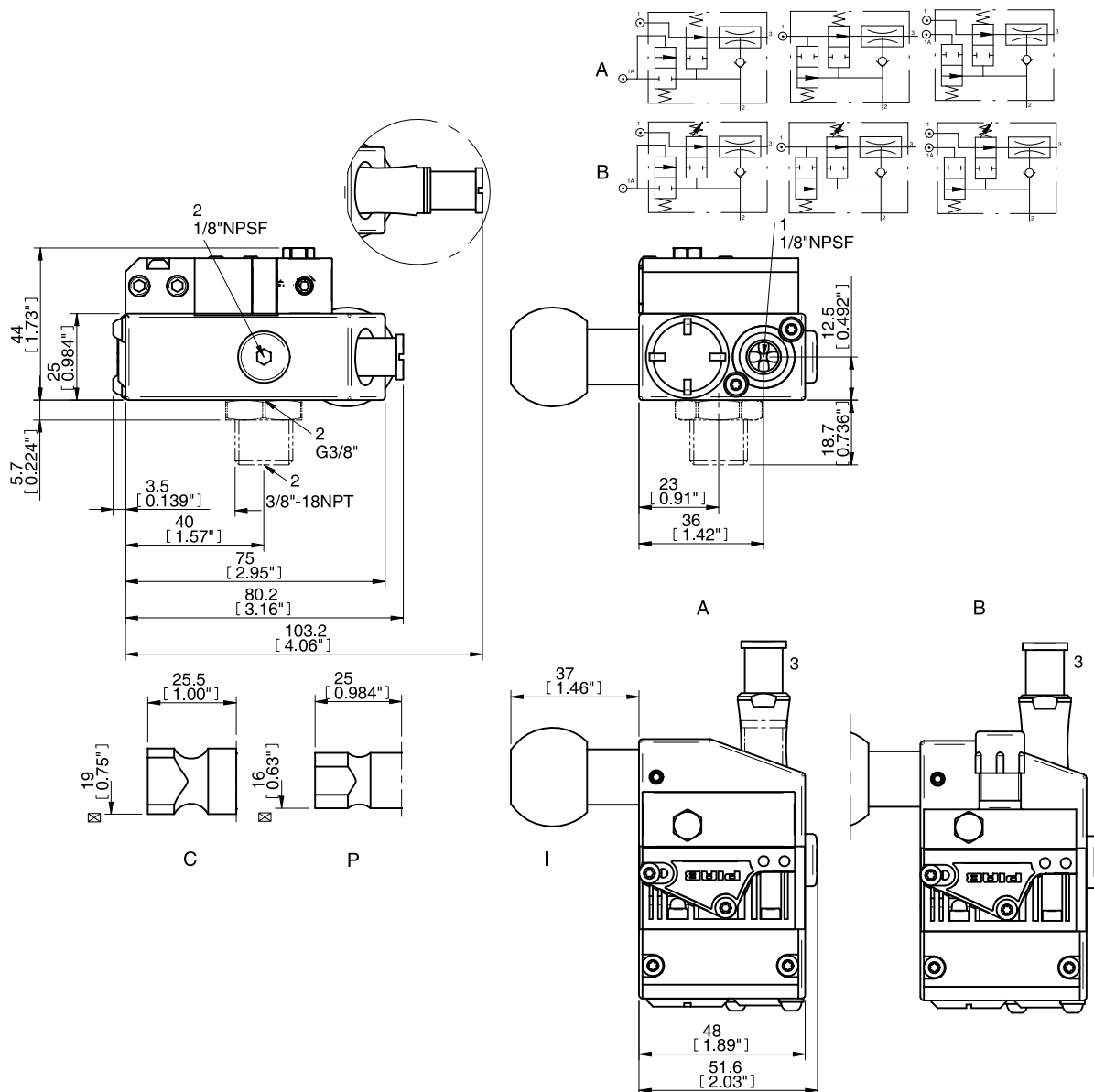
4. Energy saving		Codice VGS
A	piSAVE onoff 65 -kPa	AB
B	piSAVE onoff, regolabile (pretarato a 45 -kPa)	AC

5. Funzione di rilascio	Codice VGS
Valvola per controsoffio	01
piSAVE release interno	02
piSAVE release esterno	03

Per maggiori informazioni sulla Valvola per controsoffio e sul piSAVE release, consultare le relative schede tecniche.

6. Connessione del vuoto	Codice VGS
G3/8" femmina	AA
Adattatore G3/8" - 3/8" NPT maschio	AB

Esempio	Cod. rif.
VGST TM 3040 con montaggio sinistro, cartuccia COAX [®] MINI Pi 12-2, spina di bloccaggio 16, piSAVE onoff 65 -kPa, valvola per controsoffio, connessione del vuoto G3/8" femmina	VGS3040 01 AD 01 AB 01 AA



Tutti i disegni si riferiscono alla versione montaggio sinistro

VGS™3040 con piSAVE release



- ▶ Cartuccia COAX® integrata
- ▶ Dispositivo integrato per il rilascio rapido dell'oggetto manipolato, con alimentazione interna o separata
- ▶ Disponibile con spina di bloccaggio 16, 19 o giunto a sfera standard industriale
- ▶ Disponibile con compensatore di livello per effettuare la presa su oggetti di differenti altezze

Caratteristiche tecniche

Descrizione	Unità	Valore
Pressione di alimentazione massima	MPa	0.7
Range della pressione di alimentazione	MPa	0.3-0.7
Livello di rumorosità	dBA	65-74
Materiale		Al, NBR, PA, SS
Temperatura di lavoro	°C	0-50
Peso	g	221-282
Portata d'aria atmosferica media	NI/s	7.85

Tabella delle prestazioni

In base alla tipologia della cartuccia COAX® scelta, le prestazioni sono rilevabili dalle schede tecniche del VGS™3040 o delle cartucce COAX®.

Codici identificativi

1. Corpo pompa	Codice VGS
Montaggio sinistro	00
Montaggio destro	01

2. Cartuccia COAX®	Codice VGS
Cartuccia COAX® MINI Pi12-2	AB
Cartuccia COAX® MINI Pi12-3	AC
Cartuccia COAX® MINI Pi12-2 con valvola di non ritorno	AD
Cartuccia COAX® MINI Pi12-3 con valvola di non ritorno	AE
Cartuccia COAX® MINI Si08-2	AF
Cartuccia COAX® MINI Si08-3	AG
Cartuccia COAX® MINI Si08-3 con valvola di non ritorno	AI
Cartuccia COAX® MINI Si08-2 con valvola di non ritorno	AH
Cartuccia COAX® MINI Xi10-2	AJ
Cartuccia COAX® MINI Xi10-3	AK
Cartuccia COAX® MINI Xi10-2 con valvola di non ritorno	AL
Cartuccia COAX® MINI Xi10-3 con valvola di non ritorno	AM

3. Tipologia di connessione	Codice VGS
Senza connessione	00
P Spina di bloccaggio 16 mm	01
C Spina di bloccaggio 19 mm	02
I Giunto a sfera	03
P Spina di bloccaggio 16 mm e compensatore di livello	04
C Spina di bloccaggio 19 mm e compensatore di livello	05
I Giunto a sfera e compensatore di livello	06
Compensatore di livello per montaggio su profilo	07
Staffa per montaggio su profilo	09

Per maggiori informazioni sul compensatore di livello e sul montaggio su profilo, consultare le relative schede tecniche.

4. Energy Saving	Codice VGS
Senza Energy Saving	AA
piSAVE onoff 65 -kPa	AB
piSAVE onoff, regolabile (preparato a 45 -kPa)	AC

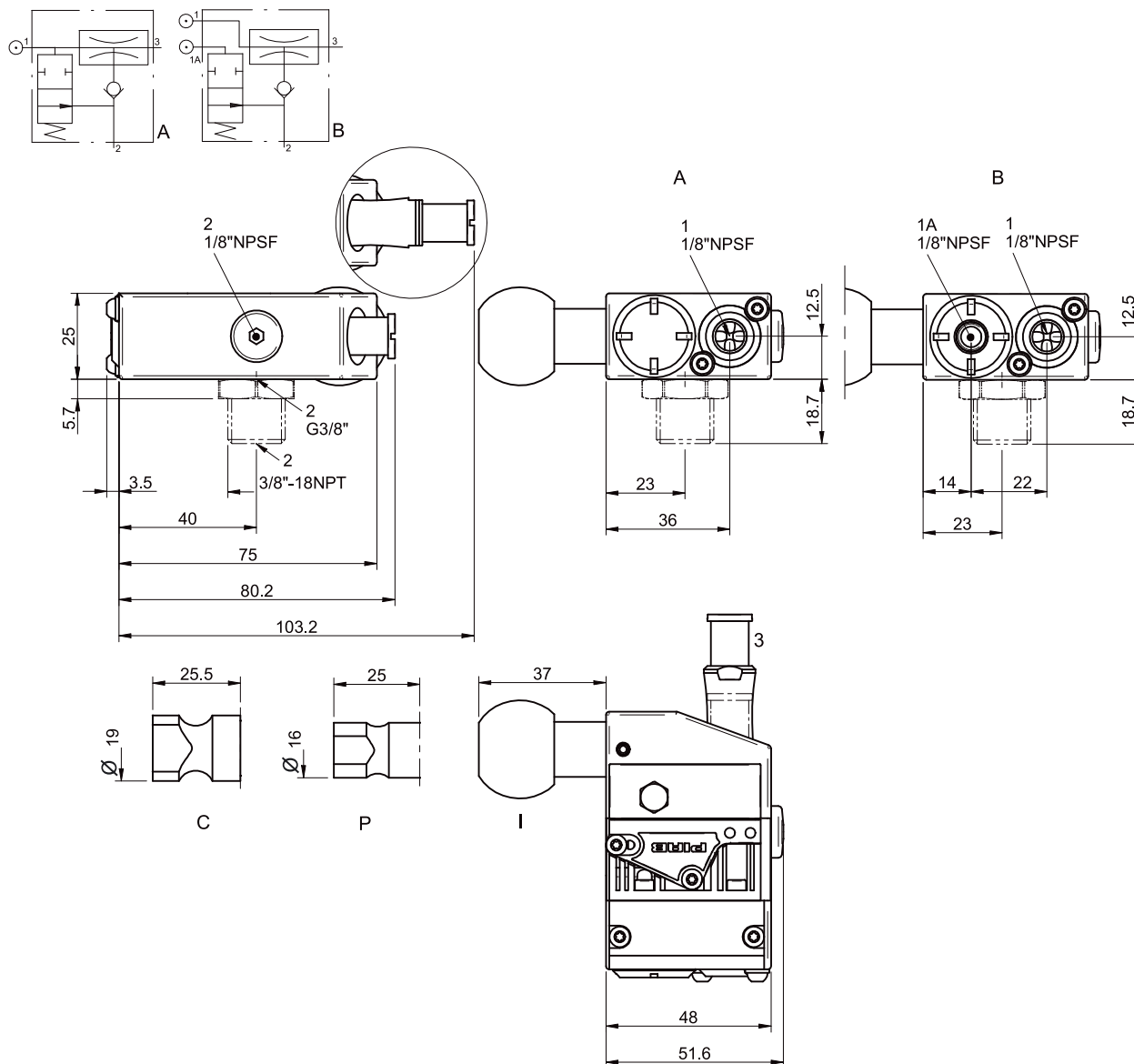
Per maggiori informazioni sul piSAVE onoff, consultare la relativa scheda tecnica.

5. Funzione di rilascio	Codice VGS
A piSAVE release interno	02

	5. Funzione di rilascio	Codice VGS
B	piSAVE release esterno	03

	6. Connessione del vuoto	Codice VGS
	G3/8" femmina	AA
	Adattatore G3/8" maschio - 3/8" NPT maschio	AB

Esempio	Cod. rif.
VGS™3040 con montaggio sinistro, cartuccia COAX® MINI Pi 12-2, spina di bloccaggio 16, senza Energy Saving, piSAVE release interno, connessione del vuoto G3/8" femmina	VGS3040 01 AB 01 AA 02 AA



Tutti i disegni si riferiscono alla versione montaggio sinistro