

## COAX® in piGRIP®



- ▶ Unità completamente decentralizzata basata sulla tecnologia brevettata COAX®.
- ▶ Rapidi tempi di risposta e alta efficienza energetica.
- ▶ Facile dimensionare i sistemi - ridotti rischi di errore.
- ▶ Disponibile con una varietà di cartucce COAX® MICRO a due stadi.
- ▶ Consigliata per alta portata.
- ▶ Consigliata per extra alta portata/tolleranza alla polvere.

### Caratteristiche tecniche

Descrizione	Unità	Valore
Pressione di alim., max.	MPa	0.7
Livello di rumorosità	dBA	55-61
Temperatura di lavoro	°C	-10-80
Peso	g	45
Materiale		Al, PA, NBR, CuZn
Connessione, Aria compressa(OD)	mm	Ø4
Connessione, Vuoto	pollici	G1/8"
Connessione, Scarico (iD)	mm	Ø8

### Portata aspirata

Cartuccia COAX®	Press. alim. MPa	Consumo aria NI/s	Portata d'aria (NI/s) ai diversi gradi di vuoto (-kPa)										Vuoto max. -kPa
			0	10	20	30	40	50	60	70	80		
Si	0.6	0.12	0.28	0.21	0.12	0.08	0.07	0.06	0.04	0.02	—	75	
Xi	0.5	0.13	0.24	0.17	0.10	0.06	0.04	0.03	0.02	0.01	0.01	92	
Ti	0.4	0.27	0.32	0.28	0.23	0.17	0.10	0.07	0.04	0.02	0.004	84	
Ti	0.6	0.37	0.31	0.27	0.24	0.20	0.15	0.09	0.04	0.01	—	75	

Per le portate d'aria aspirata ad altre pressioni di alimentazione, confrontare le schede tecniche delle cartucce COAX®. \*Tolleranza pressione alimentazione ± 0.01 MPa.

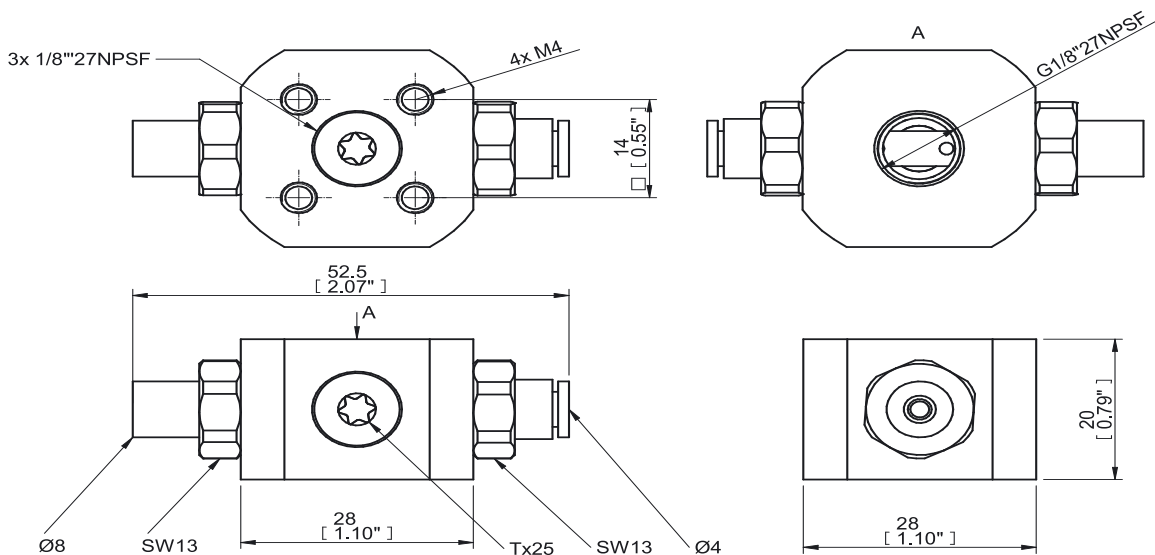
### Tempo di evacuazione

Cartuccia COAX®	Press. alim.* MPa	Consumo aria NI/s	Tempo di evacuazione (s/l) ai diversi gradi di vuoto (-kPa)								Vuoto max. -kPa
			10	20	30	40	50	60	70	80	
Si	0.6	0.12	0.41	1.01	2.01	3.30	4.90	6.90	10.2	—	75
Xi	0.5	0.13	0.49	1.23	2.48	4.50	7.30	11.3	18.0	28.0	92
Ti	0.4	0.27	0.33	0.73	1.20	2.00	3.10	5.00	8.30	16.6	84
Ti	0.6	0.37	0.30	0.70	1.20	1.80	2.60	4.20	8.43	—	75

Per i tempi di evacuazione ad altre pressioni di alimentazione, confrontare le schede tecniche delle cartucce COAX®. \*Tolleranza pressione alimentazione ± 0.01 MPa.

## Codici identificativi

Descrizione	Cod. rif.
COAX® in piGRIP® Xi	0200344
COAX® in piGRIP® Si	0200345
COAX® in piGRIP® Ti	0200346



## Codici identificativi accessori

Descrizione	Art. No.
4 viti M4 per montaggio diretto VGST <sup>TM</sup> 3010	0106915
Vite M8 16 mm	0106927
Vite M8 27 mm, kit autobloccante per profilo	0106949
Vite M6 22 mm, kit autobloccante per profilo	0108488