

Trasmissione dati wireless U-Wave

Serie 02AZD

Sistema wireless per la trasmissione dati da strumenti Digimatic a PC

- Esportazione semplice dei dati a Microsoft® Excel® o ad altre applicazioni attraverso l'interfaccia software I/F
- Distanza massima di comunicazione 20 m
- Resistente ad acqua e olio (protezione IP67)
- Batteria a lunga durata (fino a 400) trasmissioni
- Conferma ricezione dato tramite LED o cicalino sul trasmettitore
- Supporta la richiesta dati da PC (Event Drive mode). Questa funzione diventa fondamentale quando le misure vengono rilevate senza operatore o gli strumenti siano in posti non accessibili.



Specifiche

Protocollo di comunicazione wireless	IEEE 802. 15. 4
Metodo di modulazione	DS-SS (Direct Sequence Spread Spectrum)
Distanza di comunicazione	Circa 20 m (in campo libero)
Velocità di comunicazione kbps	250
Frequenza di comunicazione	2,4 GHz (ISM: banda di frequenza universale)
Banda	15 canali (2,405 a 2,475GHz con intervalli di 5 MHz)
Compatibilità O.S.	Windows® 2000 Professional (≥SP4), Windows® XP Professional (≥SP2), Windows® XP Home Edition (≥SP2), Windows Vista®, Windows® 7 (32bit, 64bit), Windows® 8, 8. 1 (32bit, 64bit)

Accessori standard

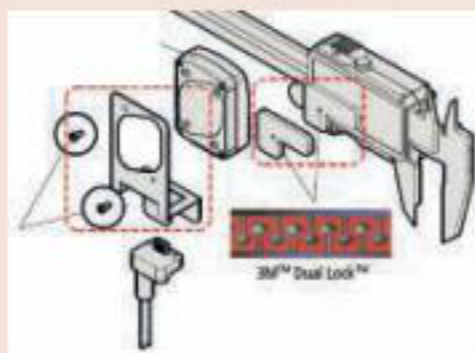
No.	Descrizione
02AZD770	Clip per fissaggio cavo
05CZA619	Cacciavite
055AA217D	Batteria CR 2032

Accessori opzionali

No.	Descrizione	Prezzo €
937179T	Interruttore a pedale	43,00
02AZE200	Supporto per trasmettitore U-WAVE-T	20,00
06AEN846	USB-ITPAK	224,00
02NDB003	U-Wave Pak Event Drive*	54,00
63BAA057	Adattatore esterno U-Wave T	54,00

Articoli di consumo

No.	Descrizione	Prezzo €
055AA217D	Batteria CR 2032	6,00



02AZE200 : Supporto per calibro, micrometro, comparatore



U-Wave-R



U-WAVE-T

Ricevitore U-WAVE R

No.	Software	Note	U-WAVE-R collegabili a PC	U-Wave-T collegabili a PC	Lungh. cavo USB [m]	Dimensioni (L x P x H) [mm]	Massa [g]	Prezzo [€]
02AZD810D	U-WAVE PAK	U-WAVE R + Software	fino a 16	fino a 100	1	140 x 80 x 31,6	130	324,00

Trasmettitore U-WAVE T

No.	Indicazione ricezione dato	Note	Durata batteria	Dimensioni (L x P x H) [mm]	Massa [g]	Prezzo [€]
02AZD730D	LED	Modello IP67	400 000 trasmissioni	44 x 29,6 x 18,5	23	163,00
02AZD880D	Led e cicalino	Modello standard	400 000 trasmissioni	44 x 29,6 x 18,5	23	163,00



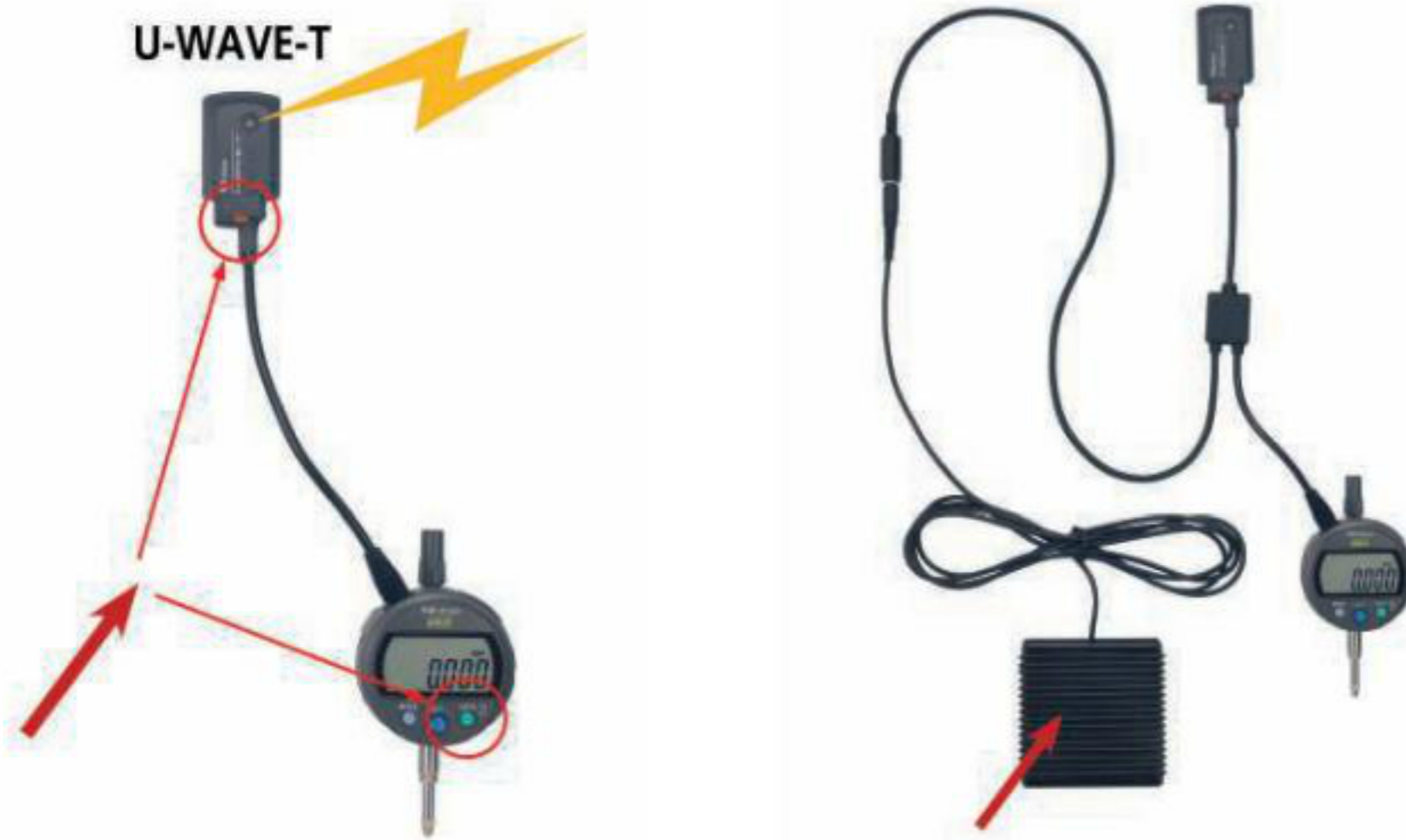
Esegui la scansione del QR code con il tuo telefono/tablet e guarda i video dei nostri prodotti su Youtube

*L' Event Drive Mode riduce la durata delle batterie. Può essere fornito un alimentatore esterno (63BAA057).

Trasmissione dati wireless U-Wave

Serie 02AZD / 02AZE

- Cavo utilizzato per collegare l'unità di trasmissione U-WAVE-T allo strumento. Selezionare il cavo adatto al proprio strumento, tra quelli proposti in tabella



Cavo senza connettore per interruttore a pedale Cavo con connettore per interruttore a pedale

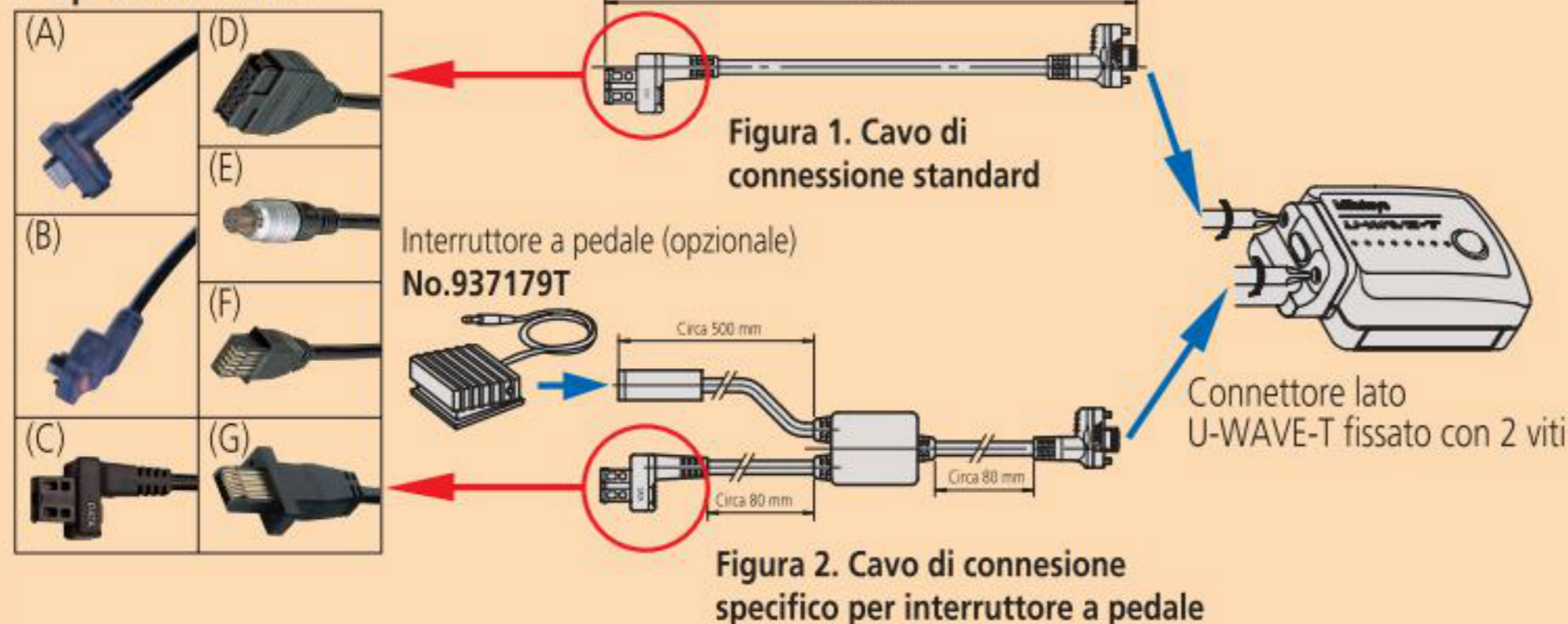
Cavo senza connessione per interruttore a pedale

No.	Modello	Note	Prezzo [€]
02AZD790A	A	Cavo U-Wave diritto con protezione IP e tasto invio dati per calibri IP67	97,00
02AZD790B	B	Cavo U-Wave con protezione IP e tasti invio dati es. per Micrometri IP65	97,00
02AZD790C	C	Cavo dati U-WAVE Diritto Con tasto dati per Calibri Absolute Standard	92,00
02AZD790D	D	Cavo dati U-WAVE Piatto ad esempio per comparatore IDF/IDH	87,00
02AZD790E	E	Cavo dati U-WAVE Tondo per Quick Micrometer	87,00
02AZD790F	F	Cavo dati U-WAVE Diritto per comparatore IDC/IDS	87,00
02AZD790G	G	Cavo U-Wave piatto diritto con protezione IP es per comparatori IDN/IDB	92,00

Cavo con connettore per interruttore a pedale

No.	Modello	Note	Prezzo [€]
02AZE140A	A	Cavo U-Wave diritto con protezione IP e tasto dati per calibri Digimatic	132,00
02AZE140B	B	Cavo U-Wave con protezione IP e tasti dati es. per Micrometri IP65	132,00
02AZE140C	C	Cavo dati U-WAVE diritto con tasto dati per Calibri Absolute Standard	126,00
02AZE140D	D	Cavo dati U-WAVE piatto per comparatore IDF/IDH	121,00
02AZE140E	E	Cavo dati U-WAVE tondo per Quick Micrometer	121,00
02AZE140F	F	Cavo dati U-WAVE diritto piatto per comparatore IDC/IDS	121,00
02AZE140G	G	Cavo U-Wave piatto diritto con protezione IP es per comparatori IDN/IDB	121,00

7 tipi di connettori



Super Caliper con cavo 02AZD790A



02AZD790A



Micrometro QuantuMike con cavo 02AZD790B



02AZD790B



Calibro Absolute Digimatic con cavo 02AZD790C



02AZD790C



Comparatore Digimatic ID_H con cavo 02AZD790D



02AZD790D



Micrometro Quick con cavo 02AZD790E



02AZD790E



Truschino Digimatic con cavo 02AZD790F



02AZD790F



Comparatore Digimatic ABS ID-N con 02AZD790G



02AZD790G