

# Comparatori a leva - Esecuzione orizzontale

## 0,01 mm

### Serie 513

- Consente di accedere facilmente alle superfici coperte che i comparatori convenzionali non possono raggiungere.
- La struttura senza frizione permette l'inversione automatica del senso di misura.
- La ghiera ed il cristallo, costruiti in un pezzo unico aumentano la resistenza all'acqua e alla polvere.
- Cristallo antiriflesso con rivestimento antigraffio.
- La ghiera girevole consente una facile impostazione dello zero.
- Cuscinetti montati su rubini, ingranaggi e pignoni costruiti con estrema accuratezza, garantiscono movimenti fluidi, silenziosi e misurazioni rapide e precise.



### Millimetri

#### Set Base

No.	Campo [mm]	F. di misura [N]	Graduazione	Scala	fe [μm]	fu [μm]	fges [μm]	Puntalino metallo duro ø2 mm No.	L [mm]	Ø D [mm]	Massa [g]	Prezzo [€]
513-466E	0,5	≤ 0,3	0,01 mm	0-25-0	5	3	10	137557	22,3	28	39	137,00
513-424E	0,5	≤ 0,3	0,01 mm	0-25-0	5	3	10	137557	22,3	39	42	132,00
513-414E	0,5	≤ 0,2	0,01 mm	0-25-0	10	4	13	129949	36,8	39	42	135,00
513-464E	0,8	≤ 0,3	0,01 mm	0-40-0	8	3	13	103006	20,9	28	39	132,00
513-404E	0,8	≤ 0,3	0,01 mm	0-40-0	8	3	13	103006	20,9	39	42	82,00
513-415E	1	≤ 0,2	0,01 mm	0-50-0	10	4	13	136013	44,5	39	42	135,00
513-426E	1,5	≤ 0,4	0,01 mm	0-25-0	8	3	13	137557	22,3	39	42	139,00

### Millimetri

#### Set base - puntalino in rubino

No.	Campo [mm]	F. di misura [N]	Graduazione	Scala	fe [μm]	fu [μm]	fges [μm]	Puntalino in rubino ø2 mm No.	L [mm]	Ø D [mm]	Massa [g]	Prezzo [€]
513-478E	0,5	≤ 0,3	0,01 mm	0-25-0	5	3	10	21CZA210	22,3	39	42	152,00
513-474E	0,8	≤ 0,3	0,01 mm	0-40-0	8	3	13	21CZA201	20,9	39	42	100,00
513-477E	1	≤ 0,3	0,01 mm	0-50-0	10	4	13	21CZA211	44,5	39	42	155,00

### Millimetri

#### Set completo

No.	Campo [mm]	F. di misura [N]	Graduazione	Scala	fe [μm]	fu [μm]	fges [μm]	Puntalino metallo duro ø2 mm No.	L [mm]	Ø D [mm]	Massa [g]	Prezzo [€]
513-424T	0,5	≤ 0,3	0,01 mm	0-25-0	5	3	10	137557	22,3	39	42	152,00
513-414T	0,5	≤ 0,2	0,01 mm	0-25-0	10	4	13	129949	36,8	39	42	155,00
513-404T	0,8	≤ 0,3	0,01 mm	0-40-0	8	3	13	103006	20,9	39	42	113,00
513-415T	1	≤ 0,2	0,01 mm	0-50-0	10	4	13	136013	44,5	39	42	155,00

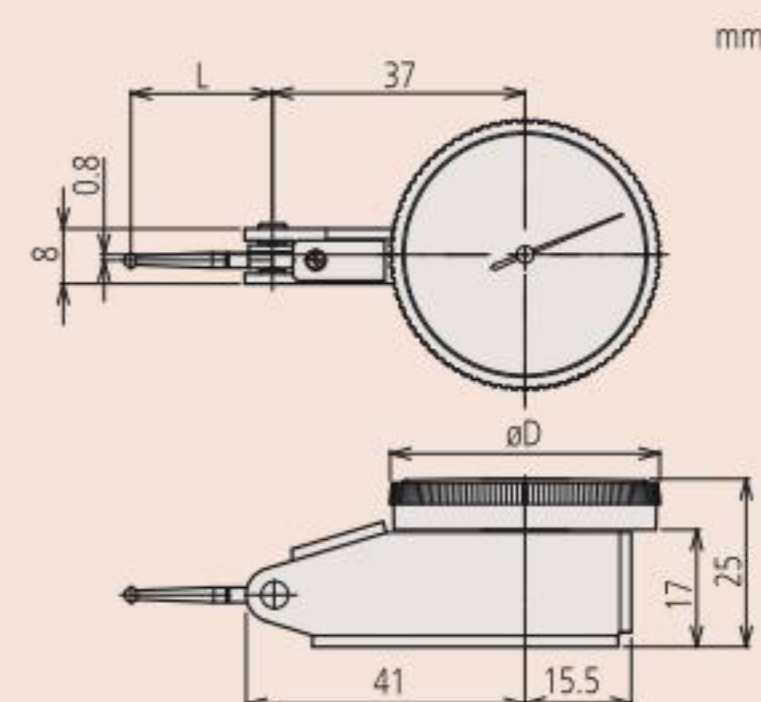
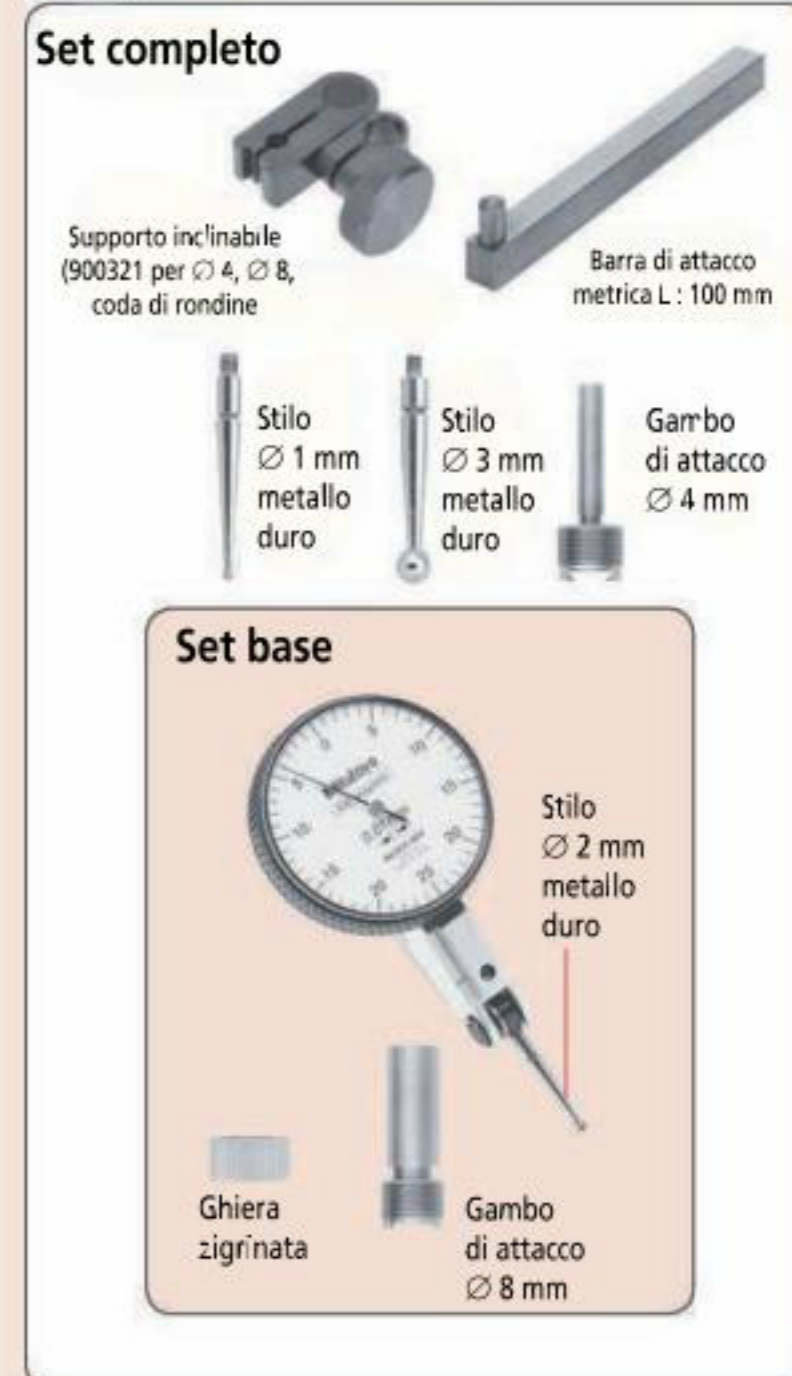
Serie 513		513-404E	513-474E	513-415E	513-477E	513-464E	513-414E	513-424E	513-478E	513-466E	513-426E
Funzioni											
Montato su rubini		●	●	●	●	●	●	●	●	●	●
Doppia scala							●	●	●	●	●
Contagiri											●
Compatto						●				●	
Tastatore lungo			●				●				
Amagnetico		●	●	●	●	●	●	●	●	●	●

### Specifiche

Puntalino di contatto Filetto M 1,7 x 0,35

Per accessori opzionali vedi pagine alla fine del capitolo dei comparatori a leva

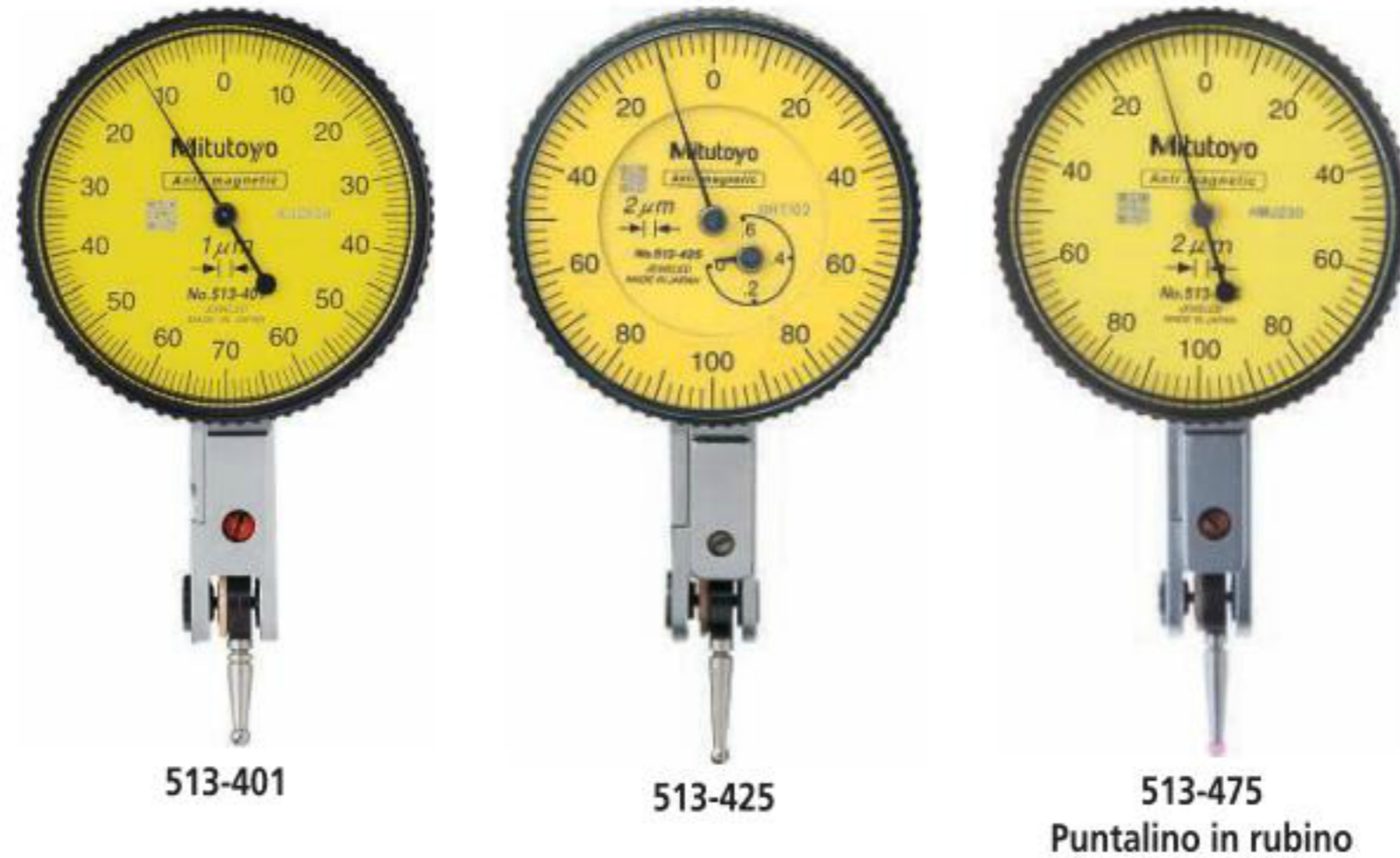
### Configurazione set metrico



# Comparatori a leva - Esecuzione orizzontale 0.001/0,002 mm

## Serie 513

- Sistema di movimentazione centrale e bidirezionale, per l'inversione automatica della direzione di misura.
- Ghiera ruotabile per un facile azzeramento.
- Cuscinetti montati su rubini, ingranaggi e pignoni costruiti con estrema accuratezza, garantiscono movimenti fluidi, silenziosi e misurazioni rapide e precise.



### Millimetri

#### Set Base

No.	Campo [mm]	F. di misura [N]	Graduazione	Scala	fe [μm]	fu [μm]	fges [μm]	Puntalino metallo duro ø2 mm No.	L [mm]	Ø D [mm]	Massa [g]	Prezzo [€]
513-401E	0,14	≤ 0,3	0,001 mm	0-70-0	3	2	4	21CZA036	12,8	39	42	146,00
513-465E	0,2	≤ 0,3	0,002 mm	0-100-0	3	2	4	103010	14,7	28	39	142,00
513-405E	0,2	≤ 0,3	0,002 mm	0-100-0	3	2	4	103010	14,7	39	42	107,00
513-425E	0,6	≤ 0,4	0,002 mm	0-100-0	6	3	11	103010	14,7	39	42	146,00

### Millimetri

#### Set base - puntalino in rubino

No.	Campo [mm]	F. di misura [N]	Graduazione	Scala	fe [μm]	fu [μm]	fges [μm]	Puntalino in rubino ø2 mm No.	L [mm]	Ø D [mm]	Massa [g]	Prezzo [€]
513-475E	0,2	≤ 0,3	0,002 mm	0-100-0	3	2	4	21CZA209	14,7	39	42	129,00

### Millimetri

#### Set completo

No.	Campo [mm]	F. di misura [N]	Graduazione	Scala	fe [μm]	fu [μm]	fges [μm]	Puntalino metallo duro ø2 mm No.	L [mm]	Ø D [mm]	Massa [g]	Prezzo [€]
513-405T	0,2	≤ 0,3	0,002 mm	0-100-0	3	2	4	103010	14,7	39	42	139,00

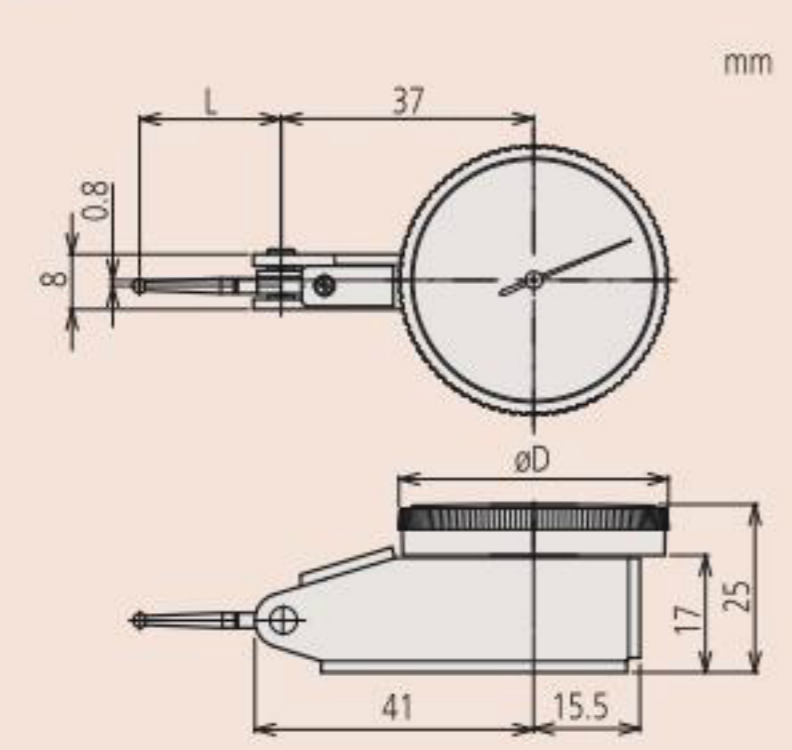
Serie 513				
	513-401E	513-475E	513-465E	513-425E
<b>Funzioni</b>				
Montato su rubini	●	●	●	●
Contagiri				●
Compatto			●	
Amagnetico	●	●	●	●

### Specifiche

Puntalino di contatto Filetto M 1,7 x 0,35

Per accessori opzionali vedi pagine alla fine del capitolo dei comparatori a leva

### Configurazione set metrico



# Set speciale: Comparatore a leva e stativo magnetico

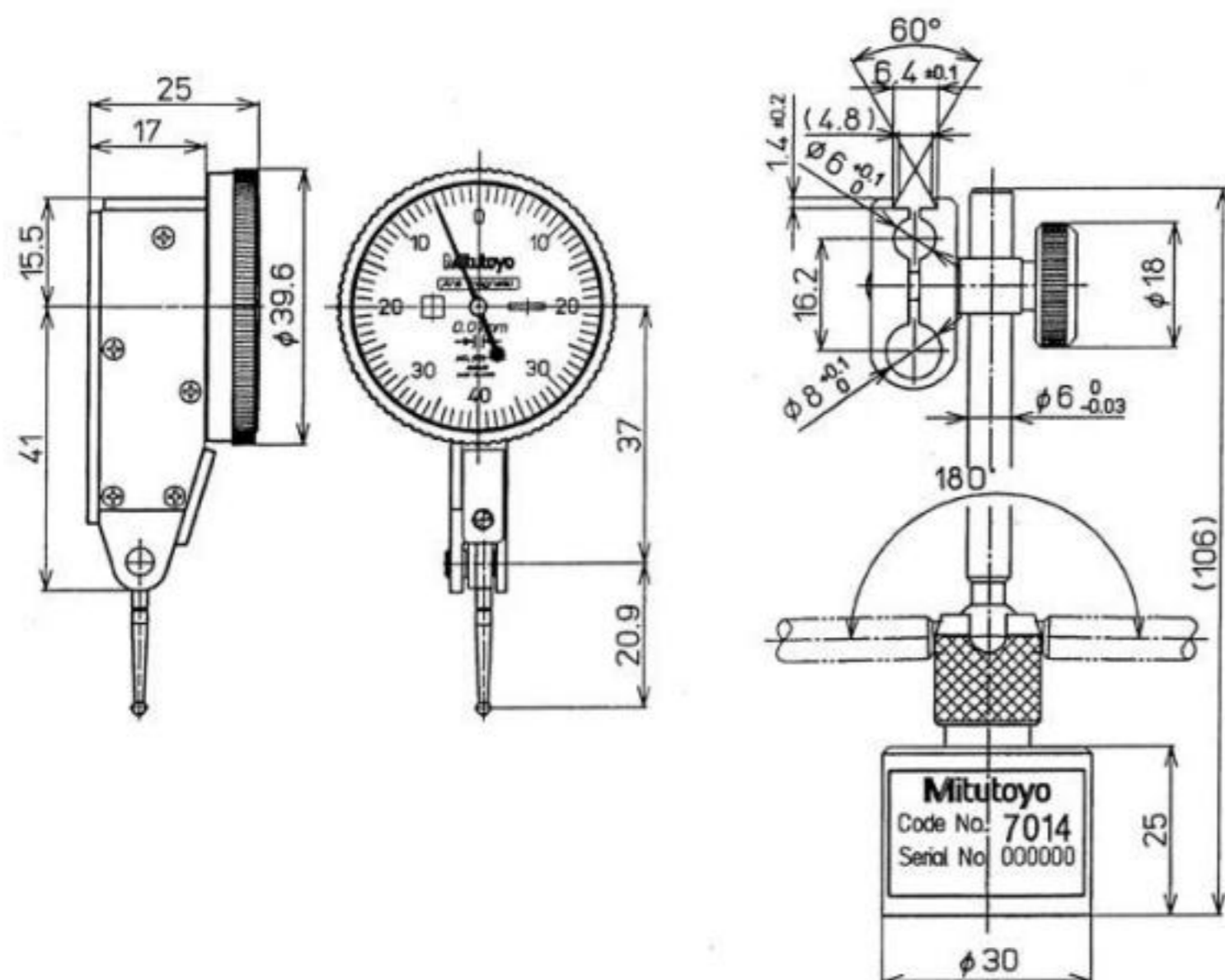
Serie 513



513-908

Millimetri

No.	Contenuto del set	Massa [g]	Prezzo [€]
513-908	513-404E : Comparatore a leva 7014 : Mini stativo magnetico 902804 : Gambo con ghiera zigrinata	222	129,00



513-908

## Comparatore

Sistema di movimentazione centrale e bidirezionale, per l'inversione automatica della direzione di misura. Ghiera ruotabile per un facile azzeramento. Cuscinetti montati su rubini, ingranaggi e pignoni costruiti con estrema accuratezza, garantiscono movimenti fluidi, silenziosi e misurazioni rapide e precise.

## Stativo

Forza magnetica : 150 N  
Massa : 180 g

# Comparatori a leva con quadrante inclinato 20°

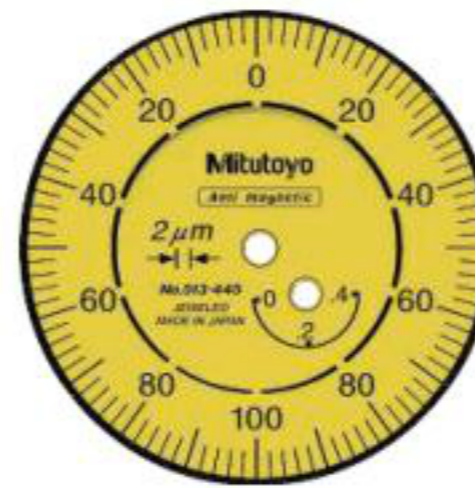
## Serie 513

- Sistema di movimentazione centrale e bidirezionale, per l'inversione automatica della direzione di misura.

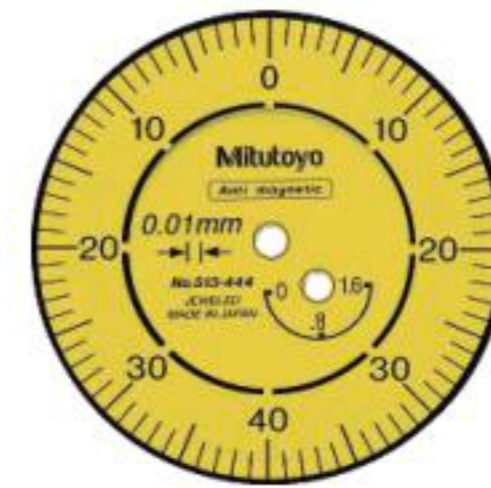
Serie 513		513-444E	513-445E	513-444T	513-445T
<b>Funzioni</b>					
	Montato su rubini		●		●
	Contagiri		●		●
	Amagnetico		●		●
<b>Specifiche</b>					
Puntalino di contatto	Filetto M 1,7 x 0,35				
Accessori opzionali alla fine del capitolo dei comparatori a leva					



513-445E



513-445E



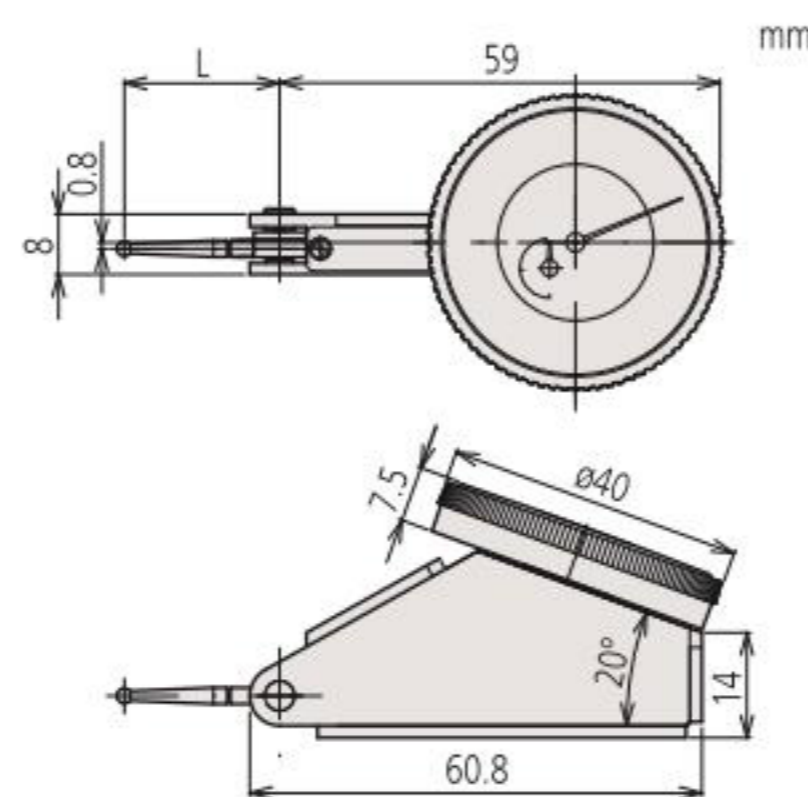
513-444E

### Millimetri Set Base

No.	Campo [mm]	F. di misura [N]	Graduazione	Scala	fe [μm]	fu [μm]	fges [μm]	Puntalino metallo duro ø2 mm No.	L [mm]	Massa [g]	Prezzo [€]
513-445E	0,4	≤ 0,3	0,002 mm	0-100-0	5	3	10	103010	14,7	48	160,00
513-444E	1,6	≤ 0,3	0,01 mm	0-40-0	10	3	13	103006	20,9	48	142,00

### Millimetri Set completo

No.	Campo [mm]	F. di misura [N]	Graduazione	Scala	fe [μm]	fu [μm]	fges [μm]	Puntalino metallo duro ø2 mm No.	L [mm]	Massa [g]	Prezzo [€]
513-445T	0,4	≤ 0,3	0,002 mm	0-100-0	5	3	10	103010	14,7	48	181,00
513-444T	1,6	≤ 0,3	0,01 mm	0-40-0	10	3	13	103006	20,9	48	163,00



# Comparatori a leva - esecuzione verticale

## Serie 513

- Sistema di movimentazione centrale e bidirezionale, per l'inversione automatica della direzione di misura.



513-455E



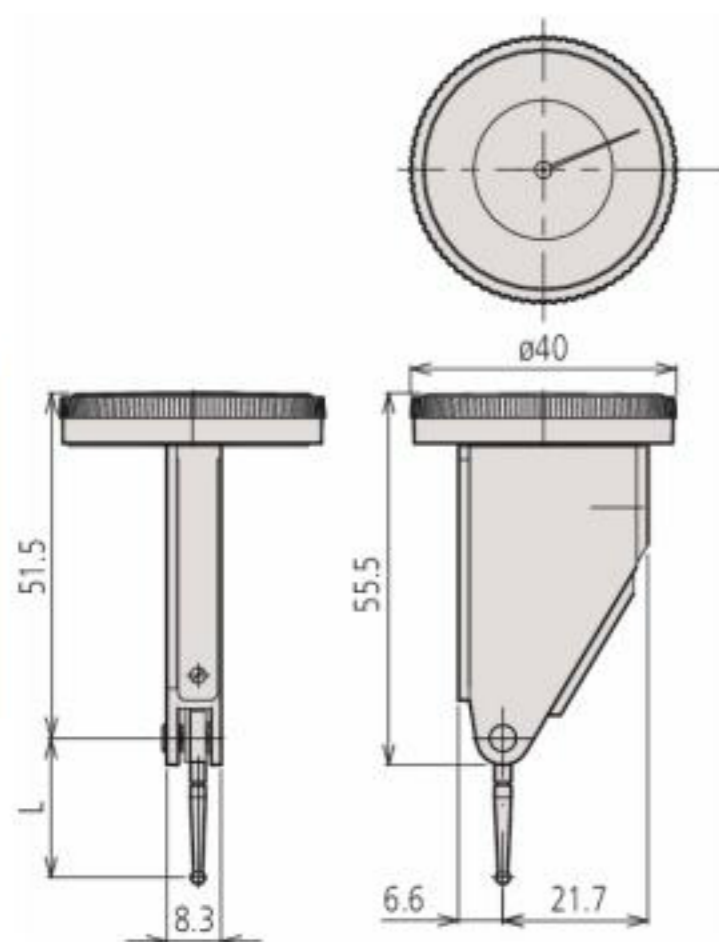
513-454E

### Millimetri Set Base

No.	Campo [mm]	F. di misura [N]	Graduazione	Scala	fe [μm]	fu [μm]	fges [μm]	Puntalino metallo duro ø2 mm No.	L [mm]	Massa [g]	Prezzo [€]
513-455E	0,2	≤ 0,3	0,002 mm	0-100-0	3	2	6	103010	14,7	50	147,00
513-454E	0,8	≤ 0,3	0,01 mm	0-40-0	8	3	13	103006	20,9	50	100,00

### Millimetri Set completo

No.	Campo [mm]	F. di misura [N]	Graduazione	Scala	fe [μm]	fu [μm]	fges [μm]	Puntalino metallo duro ø2 mm No.	L [mm]	Massa [g]	Prezzo [€]
513-455T	0,2	≤ 0,3	0,002 mm	0-100-0	3	2	6	103010	14,7	50	168,00
513-454T	0,8	≤ 0,3	0,01 mm	0-40-0	8	3	13	103006	20,9	50	132,00



## Serie 513

Funzioni	513-454E	fino a 513-455T
Montato su rubini		●
Amagnetico		●

### Specifiche

Puntalino di contatto Filetto M 1,7 x 0,35  
Accessori opzionali alla fine del capitolo dei comparatori a leva

# Comparatori a leva - esecuzione parallela

Serie 513

Serie 513

- Sistema di movimentazione centrale e bidirezionale, per l'inversione automatica della direzione di misura.
- Ghiera ruotabile per un facile azzeramento.
- Cuscinetti montati su rubini, ingranaggi e pignoni costruiti con estrema accuratezza, garantiscono movimenti fluidi, silenziosi e misurazioni rapide e precise.

## Funzioni

Montato su rubini

513-284GE  
513-284GT

## Specifiche

Puntalino di contatto Filetto M 1,7 x 0,35

Per accessori opzionali vedi pagine alla fine del capitolo dei comparatori a leva



513-284GE

### Millimetri

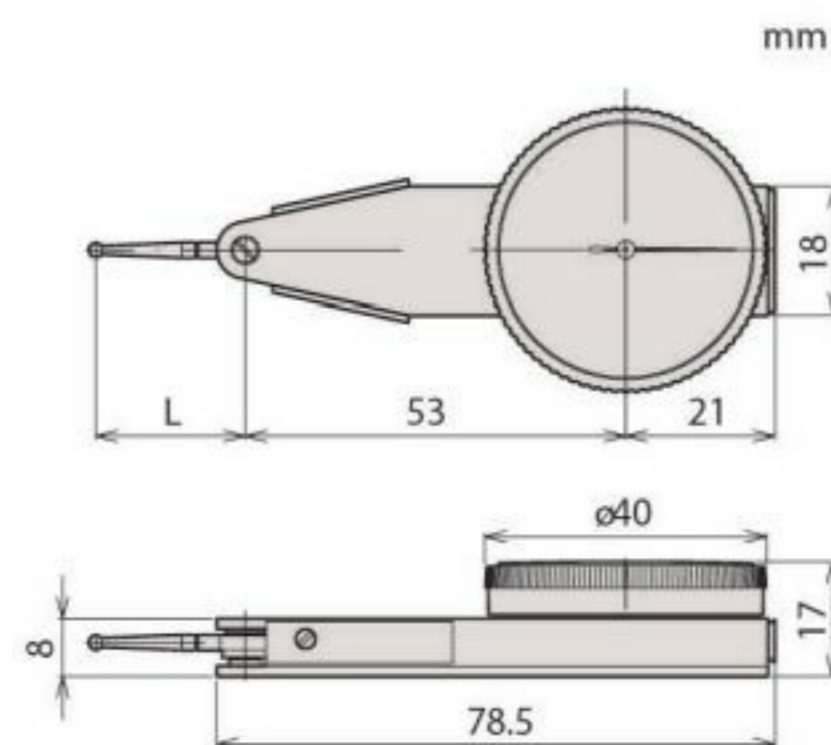
Set Base

No.	Campo [mm]	F. di misura [N]	Graduazione	Scala	fe [ $\mu\text{m}$ ]	fu [ $\mu\text{m}$ ]	fges [ $\mu\text{m}$ ]	Puntalino metallo duro $\phi 2$ mm No.	L [mm]	Massa [g]	Prezzo [€]
513-284GE	0,8	$\leq 0,3$	0,01 mm	0-40-0	8	3	13	103006	20,9	68	113,00

### Millimetri

Set completo

No.	Campo [mm]	F. di misura [N]	Graduazione	Scala	fe [ $\mu\text{m}$ ]	fu [ $\mu\text{m}$ ]	fges [ $\mu\text{m}$ ]	Puntalino metallo duro $\phi 2$ mm No.	L [mm]	Massa [g]	Prezzo [€]
513-284GT	0,8	$\leq 0,3$	0,01 mm	0-40-0	8	3	13	103006	20,9	68	133,00



# Comparatori a leva - esecuzione universale

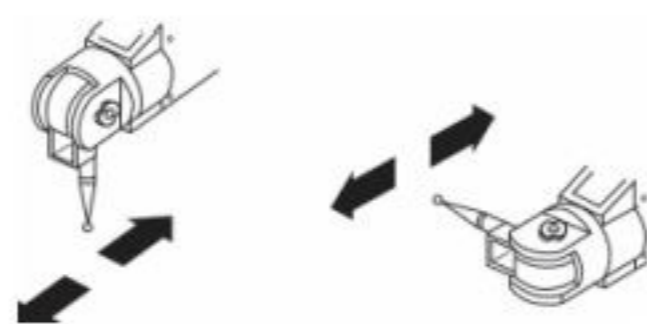
## Serie 513

Comparatore a leva con testa ruotabile di 360°

- Sistema di movimentazione centrale e bidirezionale, per l'inversione automatica della direzione di misura.
- Ghiera ruotabile per un facile azzeramento.
- Cuscinetti montati su rubini, ingranaggi e pignoni costruiti con estrema accuratezza, garantiscono movimenti fluidi, silenziosi e misurazioni rapide e precise.



513-304GE



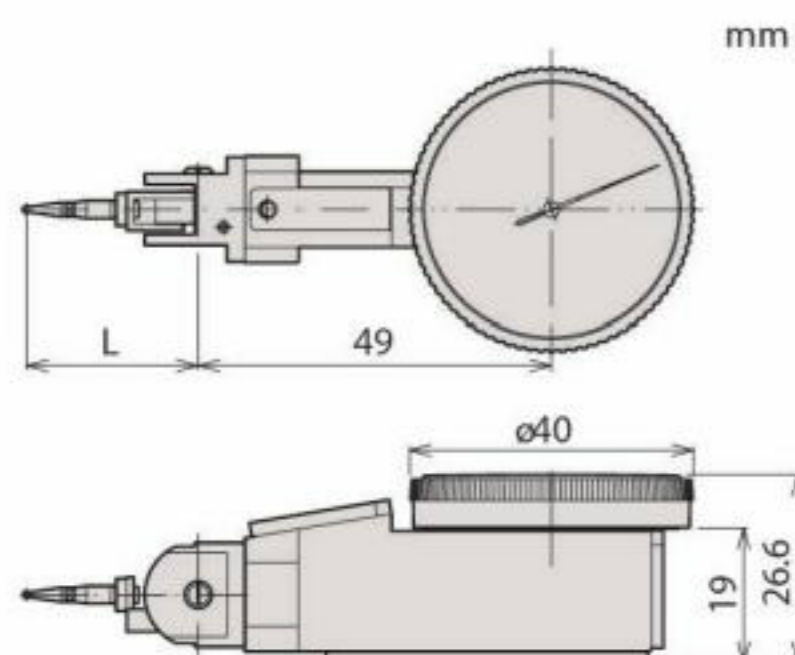
Utilizzo universale in entrambe le direzioni

### Millimetri Set Base

No.	Campo [mm]	F. di misura [N]	Graduazione	Scala	fe [μm]	fu [μm]	fges [μm]	Puntalino metallo duro ø2 mm No.	L [mm]	Massa [g]	Prezzo [€]
513-304GE	0,8	≤ 0,3	0,01 mm	0-40-0	8	3	13	102825	24	80	389,00

### Millimetri Set completo

No.	Campo [mm]	F. di misura [N]	Graduazione	Scala	fe [μm]	fu [μm]	fges [μm]	Puntalino metallo duro ø2 mm No.	L [mm]	Massa [g]	Prezzo [€]
513-304GT	0,8	≤ 0,3	0,01 mm	0-40-0	8	3	13	102825	24	80	415,00



## Serie 513

513-304GE  
513-304GT

### Funzioni

Montato su rubini

### Specifiche

Puntalino di contatto

Filetto M 1,7 x 0,35

Per accessori opzionali vedi pagine alla fine del capitolo dei comparatori a leva

### Configurazione set metrico

#### Set completo



#### Set base



# Comparatori a leva - modelli compatti

## Serie 513

- Sistema di movimentazione centrale e bidirezionale, per l'inversione automatica della direzione di misura.
- Cuscinetti montati su rubini, ingranaggi e pignoni costruiti con estrema accuratezza.



### Millimetri

#### Set Base

No.	Campo [mm]	F. di misura [N]	Graduazione	Scala	fe [μm]	fu [μm]	fges [μm]	Puntalino metallo duro ø2 mm No.	L [mm]	Massa [g]	Prezzo [€]
513-501E	0,14	≤ 0,4	0,001 mm	0-70-0	3	2	4	136104	12,1	41	181,00
513-503E	0,2	≤ 0,4	0,002 mm	0-100-0	3	2	4	103010	14,7	41	152,00
513-514E	0,5	≤ 0,3	0,01 mm	0-25-0	10	4	13	129949	36,8	41	147,00
513-517E	0,8	≤ 0,3	0,01 mm	0-40-0	8	3	13	103006	21	41	120,00
513-517WE	0,8	≤ 0,3	0,01 mm	0-40-0	8	3	13	21CZA097	21	41	177,00
513-527E	0,8	≤ 0,3	0,01 mm	0-40-0	8	3	13	103010	14,7	36	120,00

### Millimetri

#### Set completo

No.	Campo [mm]	F. di misura [N]	Graduazione	Scala	fe [μm]	fu [μm]	fges [μm]	Puntalino metallo duro ø2 mm No.	L [mm]	Massa [g]	Prezzo [€]
513-501T	0,14	≤ 0,4	0,001 mm	0-70-0	3	2	4	136104	12,1	41	202,00
513-503T	0,2	≤ 0,4	0,002 mm	0-100-0	3	2	4	103010	14,7	41	173,00
513-514T	0,5	≤ 0,3	0,01 mm	0-25-0	10	4	13	129949	36,8	41	168,00
513-517T	0,8	≤ 0,3	0,01 mm	0-40-0	8	3	13	103006	21	41	142,00
513-517WT	0,8	≤ 0,3	0,01 mm	0-40-0	8	3	13	21CZA097	21	41	199,00
513-527T	0,8	≤ 0,3	0,01 mm	0-40-0	8	3	13	103010	14,7	36	142,00
513-515T	1	≤ 0,3	0,01 mm	0-50-0	8	3	13	136013	44,5	41	173,00

Serie 513		513-501E fino a 513-517T	513-517WE 513-517WT	513-514E fino a 513-515T	513-527E 513-527T
<b>Funzioni</b>					
Montato su rubini		●	●	●	●
Compatto					●
Tastatore lungo				●	
Resistente alla polvere			●		

### Specifiche

Puntalino di contatto Filetto M 1,7 x 0,35

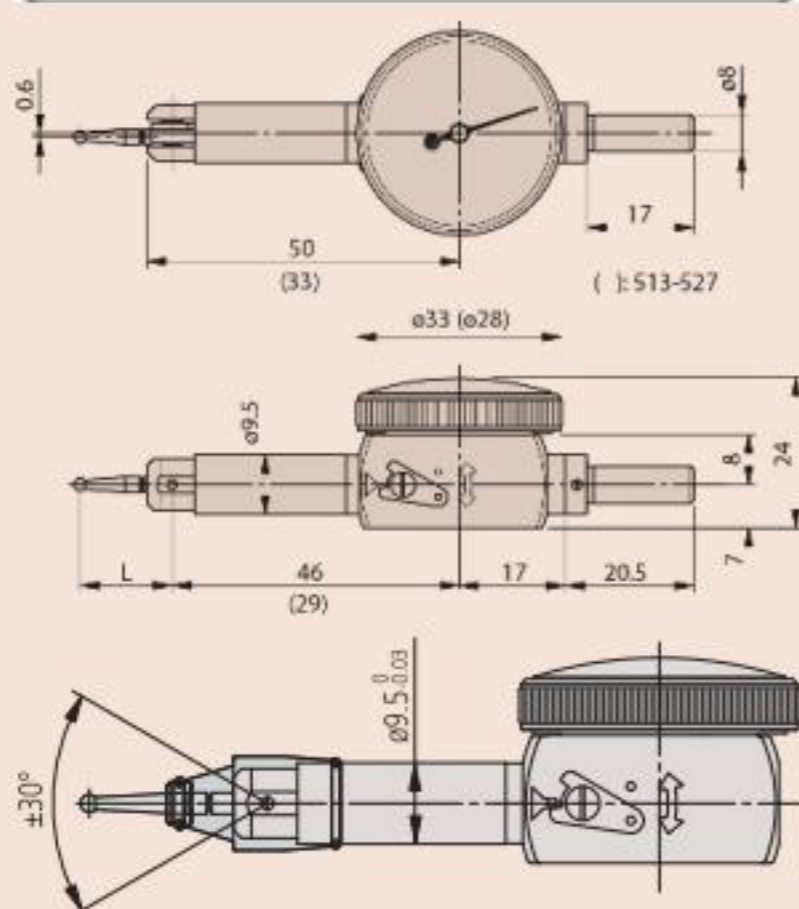
Per accessori opzionali vedi pagine alla fine del capitolo dei comparatori a leva

### Configurazione set metrico

#### Set completo



#### Set base



Per il modello 513-517WE/T, usare il comparatore con campo di misura di ±30°