

Alesametri per fori extrapiccoli

Serie 526

Alesametro a due punte progettato per la misura di piccoli fori

- Alesametri di precisione per misure veloci e precise di piccoli fori (0,95 - 18 mm).
- Il comparatore incluso è sostituibile con uno Digimatic (acquistabile a parte)
- Puntalino di contatto in metallo duro

Specifiche

Accuratezza	4 μm 6 μm per campo 10-18 mm
Ripetibilità	2 μm
Dotazioni	In scatola, completo di protezione in plastica per il comparatore

Accessori opzionali

No.	Descrizione	Prezzo €
215-120-10	Quick Stand 110 mm	956,00
543-310B	Comparatore ABSOLUTE Digimatic con funzione MIN	473,00

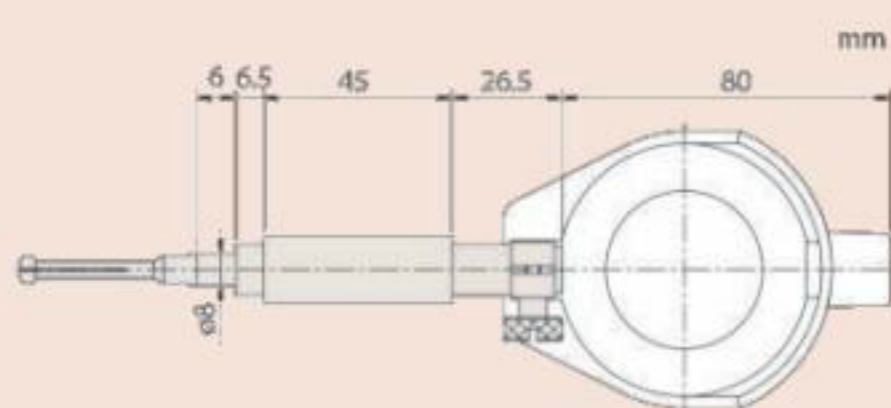
Gli anelli di riscontro sono accessori opzionali. Vedi serie 110



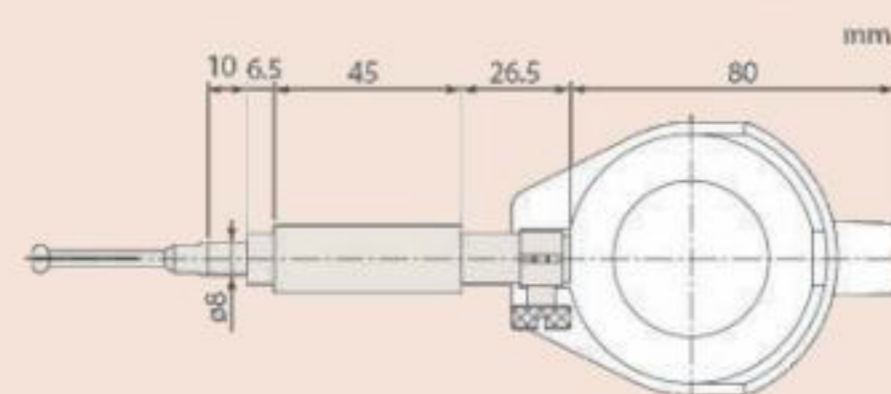
215-120-10



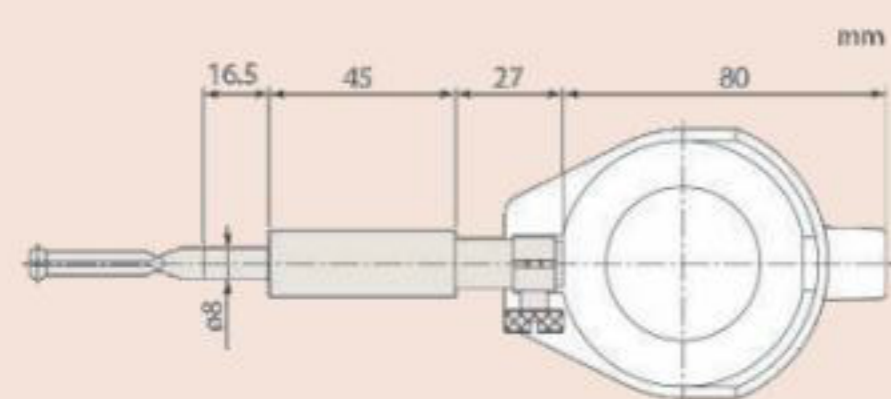
543-310B



0,95 - 4 mm



3,7 - 7,3 mm



7 - 18 mm

Per le specifiche dei comparatori vedi il capitolo dedicato.



526-127



526-172-1



Copertura in plastica per comparatore inclusa

Millimetri

No.	Campo [mm]	Graduazione	Comparatore	Profondità di misura	Numero astine di misura	Prezzo [€]
526-173-1	0,95-1,55	0,01 mm	2046SB	11,5 mm	5	720,00
526-163-1	1,5-4	0,01 mm	2046SB	17,5-22,5 mm ⁽¹⁾	9	856,00
526-153-1	3,7-7,3	0,01 mm	2046SB	32 mm	7	667,00
526-126	7-10	0,01 mm	2046SB	40-56 mm ⁽²⁾	6	294,00
526-127	10-18	0,01 mm	2046SB	62 mm	8	320,00
526-172-1	0,95-1,55	0,001 mm	2109SB-10	11,5 mm	5	774,00
526-162-1	1,5-4	0,001 mm	2109SB-10	17,5-22,5 mm ⁽¹⁾	9	911,00
526-152-1	3,7-7,3	0,001 mm	2109SB-10	32 mm	7	722,00
526-124	7-10	0,001 mm	2109SB-10	40-56 mm ⁽²⁾	6	349,00
526-125	10-18	0,001 mm	2109SB-10	62 mm	8	375,00

⁽¹⁾ Fori $\varnothing \leq 2,25$ mm : profondità di misura 17,5 mm / fori $\varnothing > 2,25$ mm : profondità di misura 22,5 mm

⁽²⁾ Fori $\varnothing \leq 8$ mm : profondità di misura 40 mm / Fori $\varnothing > 8$ mm : profondità di misura 56 mm



Alesametri per fori extrapiccoli

Serie 526

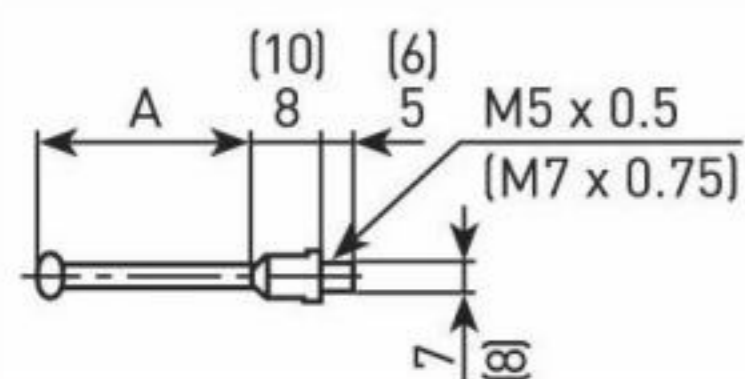
Posizionamento dell'alesametro

Gli alesametri per fori extrapiccoli sono dotati di elementi di contatto con un raggio di curvatura molto ampio in modo da poter essere facilmente posizionati all'interno del foro per la misura del diametro reale (nella direzione a - a'). Gli alesametri (eccetto quelli per fori piccoli) sono progettati per allinearsi con semplicità all'asse del foro in misura.

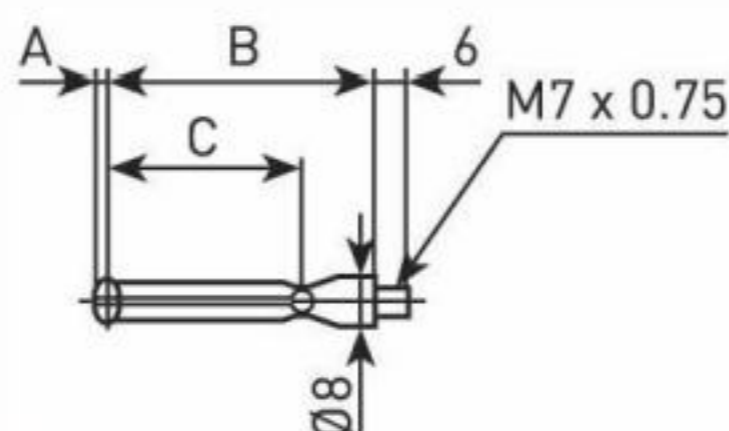
Astine di ricambio per serie 526

Replacement contact points

No.	Campo [mm]	Numero inciso sulle astine	A [mm]	B [mm]	C [mm]	Prezzo [€]
102469	7-7,5	1	1,8	40	29,2	49,00
102470	7,5-8	2	1,8	40	29,2	49,00
102471	8-8,5	3	1,8	40	29,2	49,00
102472	8,5-9	4	1,8	40	29,2	49,00
102473	9-9,5	5	1,8	40	29,2	49,00
102474	9,5-10	6	1,8	40	29,2	49,00
102454	10-11	1	2,1	46	38	49,00
102455	11-12	2	2,7	46	38	49,00
102456	12-13	3	2,7	46	38	49,00
102457	13-14	4	2,7	46	38	49,00
102458	14-15	5	2,7	46	38	49,00
102459	15-16	6	2,7	46	38	49,00
102460	16-17	7	2,7	46	38	49,00
102461	17-18	8	2,7	46	38	49,00
201414	0,95-1,15	1	11,5			126,00
201415	1,07-1,25	1,1	11,5			120,00
201416	1,17-1,35	1,2	11,5			95,00
201417	1,27-1,45	1,3	11,5			95,00
201418	1,37-1,55	1,4	11,5			95,00
201419	1,5-1,9	1,75	17,5			74,00
201420	1,8-2,2	2	17,5			74,00
201421	2,05-2,45	2,25	17,5			74,00
201422	2,25-2,75	2,5	22,5			74,00
201423	2,5-3	2,75	22,5			74,00
201424	2,75-3,25	3	22,5			74,00
201425	3-3,5	3,25	22,5			74,00
201426	3,25-3,75	3,5	22,5			74,00
201427	3,5-4	3,75	22,5			77,00
201428	3,7-4,3	4	32			65,00
201429	4,2-4,8	4,5	32			65,00
201430	4,7-5,3	5	32			65,00
201431	5,2-5,8	5,5	32			65,00
201432	5,7-6,3	6	32			65,00
201433	6,2-6,8	6,5	32			65,00
201434	6,7-7,3	7	32			65,00



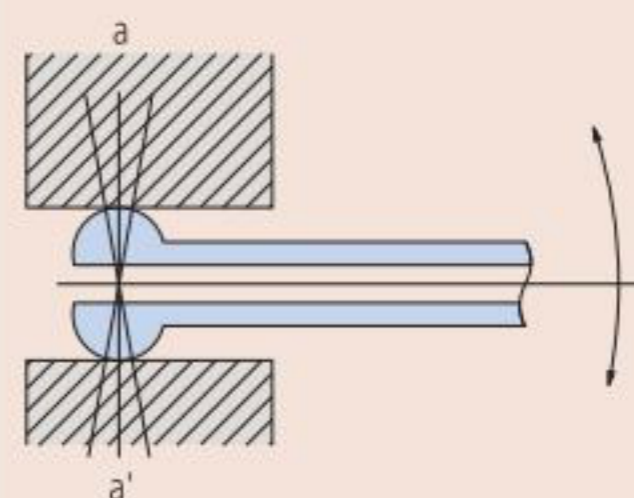
526-162-1, 526-163-1, 526-172-1, 526-173-1
() 526-152-1, 526-153-1



526-124, 526-125, 526-126, 526-127



526-153-1



Alesametri per fori piccoli

Serie 511

Questi alesametri, grazie alla particolare costruzione della testa di misura, sono in grado di autocentrarsi nei fori in misura.

- Grande facilità di utilizzo ed ampio campo di misura (6-400 mm)
- Corsa del puntalino più lunga, con elevati livelli di accuratezza.
- Gli anelli intercambiabili di spessore 0,5 mm (in dotazione) consentono di impostare lo strumento su passi ancora più ridotti.
- Le astine in metallo duro (campo > 18 mm) assicurano resistenza e durata nel tempo.
- La nuova impugnatura assicura una miglior presa ed una riduzione del 50% del calore trasferito dall'operatore allo strumento.

Specifiche

Accuratezza	5 µm
Dotazioni	Fornito completo di scatola e protezione in plastica per comparatore

Accessori opzionali

No.	Descrizione	Prezzo €
543-310B	Comparatore ABSOLUTE Digimatic con funzione MIN	473,00



543-310B

Per la descrizione dei comparatori analogici vedi il relativo capitolo



511-204



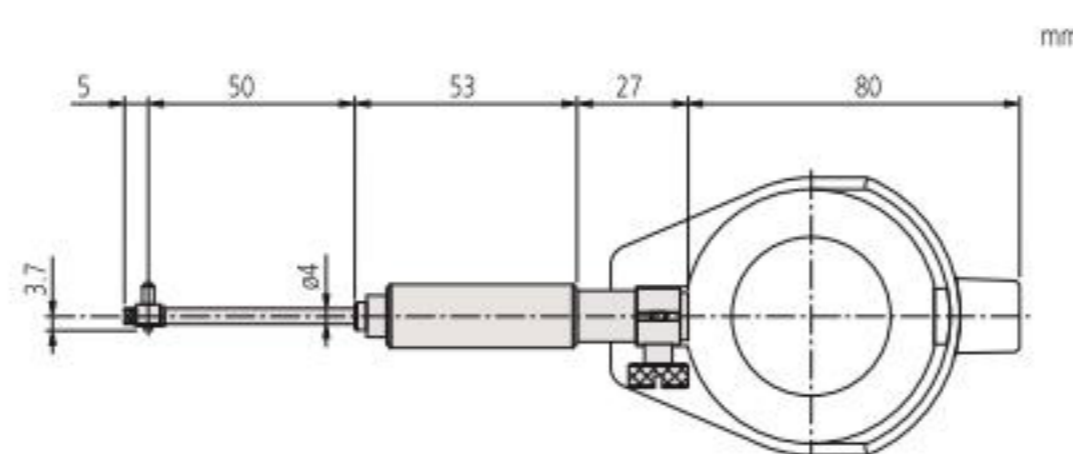
6 - 10mm



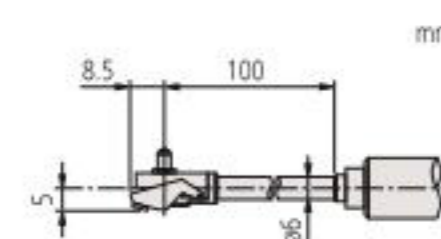
10 - 18.5mm

Millimetri

No.	Campo [mm]	Graduazione	Comparatore	Profondità di misura	Corsa puntalino [mm]	Numero astine di misura	Massa [g]	Prezzo [€]
511-211	6-10	0,01 mm	2046SB	50 mm	0,5	9	255	415,00
511-204	10-18,5	0,01 mm	2046SB	100 mm	0,6	9	264	399,00
511-210	6-10	0,001 mm	2109SB-10	50 mm	0,5	9	255	469,00
511-203	10-18,5	0,001 mm	2109SB-10	100 mm	0,6	9	268	454,00



6-10 mm



10-18,5 mm

Alesametri

Serie 511

Questi alesametri, grazie alla particolare costruzione della testa di misura, sono in grado di autocentrarsi nei fori in misura.

- Grande facilità di utilizzo ed ampio campo di misura (6-400 mm)
- Corsa del puntalino più lunga, con elevati livelli di accuratezza.
- Gli anelli intercambiabili di spessore 0,5 mm (in dotazione) consentono di impostare lo strumento su passi ancora più ridotti.
- Le astine in metallo duro (campo > 18 mm) assicurano resistenza e durata nel tempo.
- La nuova impugnatura assicura una miglior presa ed una riduzione del 50% del calore trasferito dall'operatore allo strumento.



511-713

511-712

Prolunghe per fori profondi (opzionali)

Millimetri

No.	Campo [mm]	Graduazione	Comparatore	Profondità di misura	Numero astine di misura	Massa [g]	Prezzo [€]
511-721	18-35	0,001 mm	2109SB-10	100 mm	9	330	296,00
511-722	35-60	0,001 mm	2109SB-10	150 mm	6	400	302,00
511-723	50-150	0,001 mm	2109SB-10	150 mm	11	420	312,00
511-724	100-160	0,001 mm	2109SB-10	150 mm	13	480	464,00
511-725	160-250	0,001 mm	2109SB-10	250 mm	6	850	559,00
511-726	250-400	0,001 mm	2109SB-10	250 mm	5	945	659,00
511-711	18-35	0,01 mm	2046SB	100 mm	9	330	242,00
511-712	35-60	0,01 mm	2046SB	150 mm	6	400	247,00
511-713	50-150	0,01 mm	2046SB	150 mm	11	420	257,00
511-714	100-160	0,01 mm	2046SB	150 mm	13	480	410,00
511-715	160-250	0,01 mm	2046SB	250 mm	6	850	504,00
511-716	250-400	0,01 mm	2046SB	250 mm	5	945	604,00



Specifiche

Accuratezza	2 μm
Ripetibilità	0,5 μm
Corsa puntalino	18 - 60 mm: 1,2 mm 50 - 400 mm: 1,6 mm
Dotazioni	Fornito completo di scatola e protezione in plastica per il comparatore

Accessori opzionali

No.	Descrizione	Prezzo €
953549	Prolunga 125 mm per 18-35 mm	184,00
953550	Prolunga 250 mm per 18-35 mm	205,00
953551	Prolunga 500 mm per 18-35 mm	320,00
953552	Prolunga 125 mm per 35-160mm	200,00
953553	Prolunga 250 mm per 35-160mm	220,00
953554	Prolunga 500 mm per 35-160mm	394,00
953555	Prolunga 750 mm per 35-160mm	525,00
953556	Prolunga 1000 mm per 35-160mm	730,00
953557	Prolunga 125 mm per 160-800mm	205,00
953558	Prolunga 500 mm per 160-800mm	499,00
953559	Prolunga 750 mm per 160-800mm	657,00
953560	Prolunga 1000 mm per 160-800mm	862,00
952361	Prolunga 250 mm per 160-800mm	210,00
543-310B	Comparatore ABSOLUTE Digimatic con funzione MIN	473,00



543-310B



Nuova impugnatura con isolamento dal calore

Per informazioni sui comparatori analogici vedi il capitolo relativo.

Per informazioni sulle astine di ricambio vedi la fine del capitolo.

Alesametri

Serie 511

Teste di misura e dimensioni



18 - 35mm



35 - 60mm



50 - 100mm



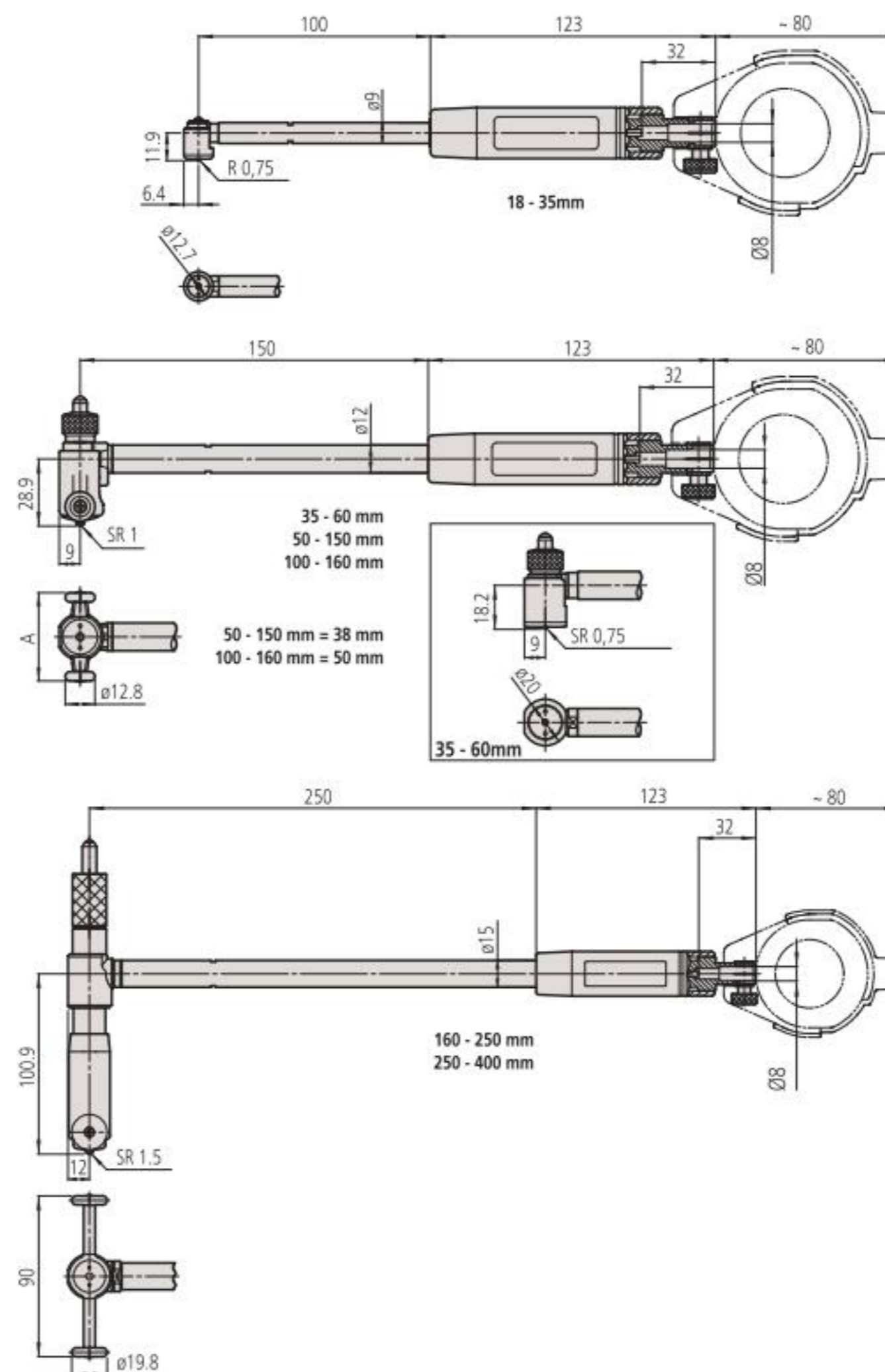
100 - 160mm



160 - 250mm



250 - 400mm



Alesametri

Serie 511

Set di alesametri



511-921



Comparatore 2046SB
incluso nel set 511-921



Comparatore 2109SB-10
incluso nel set 511-922



Comparatore 543-310B incluso
nel set 511-925-10

Millimetri

No.	Campo [mm]	Graduazione	Comparatore	Profondità di misura	Prezzo [€]
511-921	18-150	0,01 mm	2046SB	100/150 mm	430,00
511-922	18-150	0,001 mm	2109SB-10	100/150 mm	486,00
511-925-10	18-150	0,001 mm	543-310B	100/150 mm	767,00



Specifiche

Accuratezza	2 μ m
Ripetibilità	0,5 μ m

Set incudini di misura in metallo duro

- Per campo di misura 50-150 mm (11 pz)

21DZA232A : 50 mm
21DZA232B : 55 mm
21DZA232C : 60 mm
21DZA232D : 65 mm
21DZA232E : 70 mm
21DZA232F : 75 mm
21DZA232G : 80 mm
21DZA232H : 85 mm
21DZA232J : 90 mm
21DZA232L : 95 mm
21DZA232M : 100 mm

- Per campo di misura 35-60 mm (6 pz)

21DZA232A : 35 mm
21DZA232B : 40 mm
21DZA232C : 45 mm
21DZA232D : 50 mm
21DZA232E : 55 mm
21DZA232F : 60 mm

- Per campo di misura 18-35 mm (9 pz)

21DZA213A : 18 mm
21DZA213B : 20 mm
21DZA213C : 22 mm
21DZA213D : 24 mm
21DZA213E : 26 mm
21DZA213F : 28 mm
21DZA213G : 30 mm
21DZA213H : 32 mm
21DZA213J : 34 mm

Set anelli di spessoramento

- Per campo di misura 35-150 mm (4 pz)

205457 : spessore 0,5 mm
205458 : spessore 1 mm
205459 : spessore 2 mm
205460 : spessore 3 mm

- Per campo di misura 18-35 mm (2 pz)

205623 : spessore 0,5 mm
205624 : spessore 1 mm

Compresi nel set

102148 : chiave
102178 : prolunga 50 mm
21DZA000 : protezione per comparatore

Per informazioni sui comparatori analogici vedi il relativo capitolo.

Alesametri con testina micrometrica

Serie 511

La testina micrometrica consente di effettuare le misure senza dover cambiare le aste.

- La corsa lunga del tastatore mobile fornisce una incredibile accuratezza.
- I punti di contatto in metallo duro (> campo 18mm), offrono grande durata e resistenza alle abrasioni
- La nuova impugnatura, più grande, riduce la trasmissione del calore dall' operatore del 50%.
- Grande campo di misura con le incudini intercambiabili.

Specifiche

Accuratezza	2 µm
Ripetibilità	0,5 µm
Dotazioni	Fornito completo di scatola e protezione per il comparatore

Accessori opzionali

No.	Descrizione	Prezzo €
953552	Prolunga 125 mm per 35-160mm	200,00
953553	Prolunga 250 mm per 35-160mm	220,00
953554	Prolunga 500 mm per 35-160mm	394,00
953555	Prolunga 750 mm per 35-160mm	525,00
953556	Prolunga 1000 mm per 35-160mm	730,00
953557	Prolunga 125 mm per 160-800mm	205,00
952361	Prolunga 250 mm per 160-800mm	210,00
953558	Prolunga 500 mm per 160-800mm	499,00
953559	Prolunga 750 mm per 160-800mm	657,00
953560	Prolunga 1000 mm per 160-800mm	862,00
543-310B	Comparatore ABSOLUTE Digimatic con funzione MIN	473,00



543-310B



La testina micrometrica (campo tra 10 e 50 mm a seconda dello strumento) consente di lavorare senza cambiare le astine di misura.

Per informazioni sui comparatori analogici vedi il capitolo relativo.

Per informazioni sulle astine di ricambio vedi la fine del capitolo.



511-814



Prolunghe per fori profondi (opzionali)

Millimetri

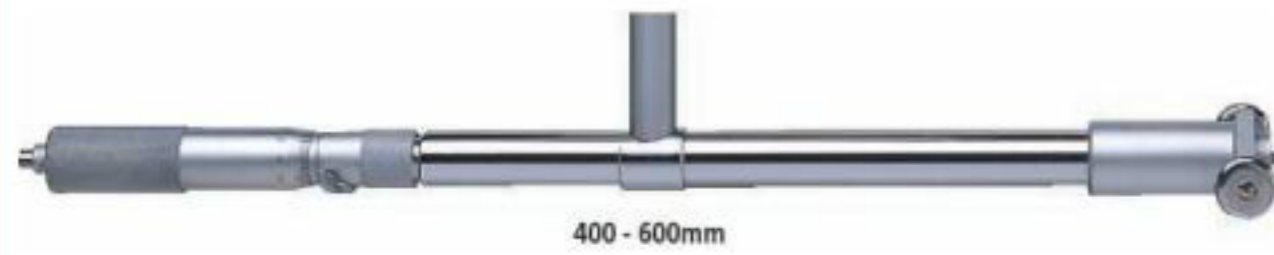
No.	Campo [mm]	Graduazione	Comparatore	Campo testina	Prolunghe	Profondità di misura	Massa [g]	Prezzo [€]
511-823	60-100	0,001 mm	2109SB-10	10 mm	10, 20 mm	150 mm	430	475,00
511-824	100-160	0,001 mm	2109SB-10	13 mm	10, 20, 20 mm	150 mm	480	517,00
511-825	150-250	0,001 mm	2109SB-10	13 mm	10, 20, 20, 50 mm	150 mm	850	569,00
511-826	250-400	0,001 mm	2109SB-10	25 mm	25, 50, 50 mm	150 mm	950	674,00
511-827	400-600	0,001 mm	2109SB-10	50 mm	50, 100 mm	250 mm	1270	958,00
511-828	600-800	0,001 mm	2109SB-10	50 mm	50, 100 mm	250 mm	1670	1086,00
511-813	60-100	0,01 mm	2046SB	10 mm	10, 20 mm	150 mm	430	420,00
511-814	100-160	0,01 mm	2046SB	13 mm	10, 20, 20 mm	150 mm	480	462,00
511-815	150-250	0,01 mm	2046SB	13 mm	10, 20, 20, 50 mm	150 mm	850	515,00
511-816	250-400	0,01 mm	2046SB	25 mm	25, 50, 50 mm	150 mm	950	620,00
511-817	400-600	0,01 mm	2046SB	50 mm	50, 100 mm	250 mm	1270	904,00
511-818	600-800	0,01 mm	2046SB	50 mm	50, 100 mm	250 mm	1670	1030,00



Alesametri con testina micrometrica

Serie 511

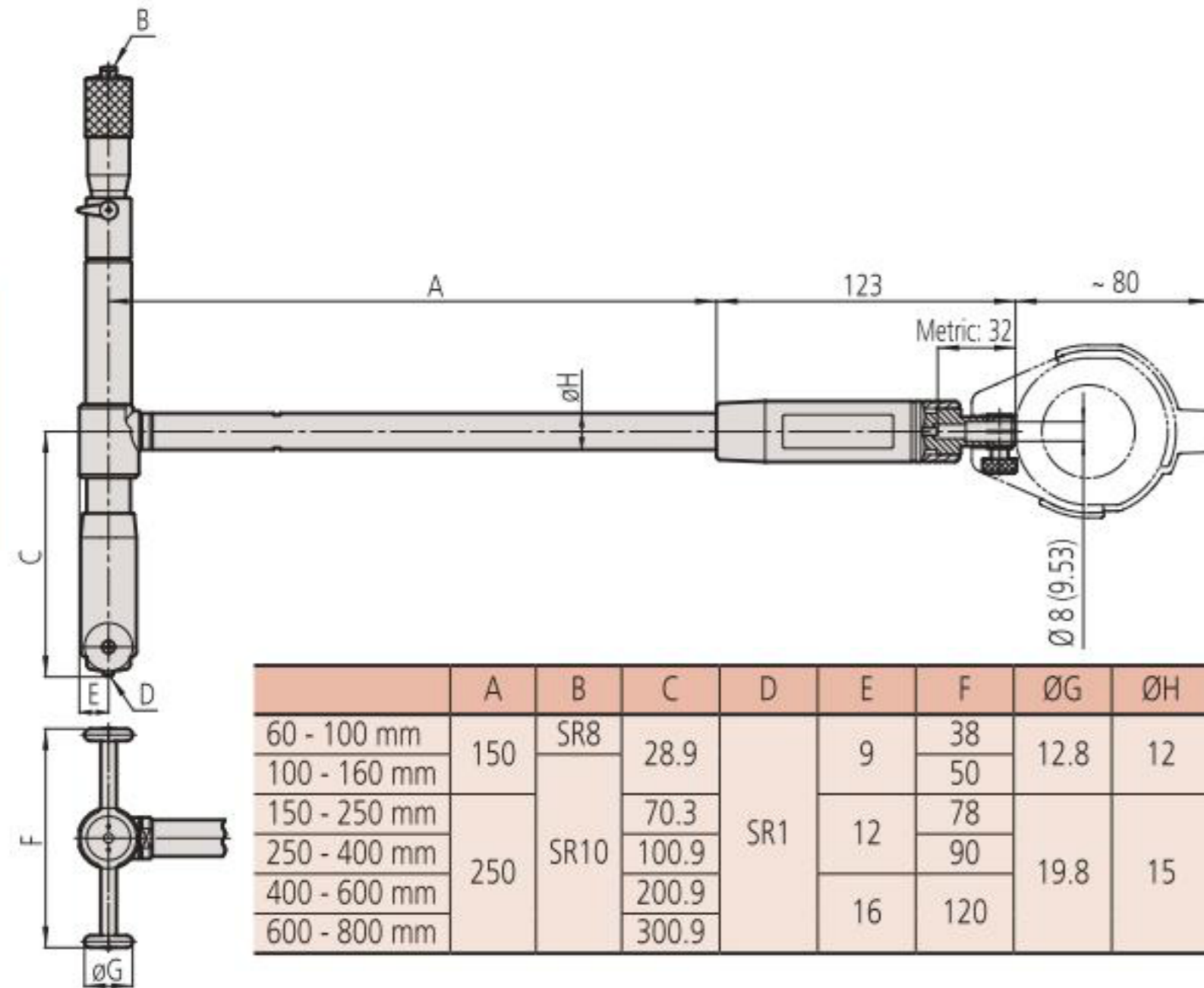
Teste di misura e dimensioni



400 - 600mm



600 - 800mm



	A	B	C	D	E	F	ØG	ØH
60 - 100 mm	150	SR8	28.9	SR1	9	38	12.8	12
100 - 160 mm						50		
150 - 250 mm	250	SR10	70.3		12	78	19.8	15
250 - 400 mm			100.9		16	90		
400 - 600 mm			200.9			120		
600 - 800 mm			300.9					



60 - 100 mm



100 - 160 mm



150 - 250 mm



250 - 400 mm

Prolunghe per alesametri

Accessori per alesametri

Le prolunghe opzionali consentono la misura di fori in profondità.

- L'unione di più prolunghe può generare un piccolo errore dovuto alla congiunzione fra i vari elementi. Si consiglia quindi di non applicare ad un alesametro più di due prolunghe. Quando possibile, utilizzare una prolunga unica più lunga invece di due di misura inferiore unite insieme.
- Le prolunge possono essere utilizzate fino ad una profondità di 1000 mm.
- Utilizzando prolunghe maggiori di 500 mm si raccomanda l'utilizzo dell'alesametro in posizione verticale.
- L'utilizzo di una sola prolunga non comporta alcuna variazione sensibile nell'accuratezza dello strumento.

Campo	.125 mm		.250 mm		.500 mm		.750 mm		1000 mm	
	No.	Prezzo [€]	No.	Prezzo [€]	No.	Prezzo [€]	No.	Prezzo [€]	No.	Prezzo [€]
.18-35 mm	953549	184,00	953550	205,00	953551	320,00	—	—	—	—
.35-160 mm	953552	200,00	953553	220,00	953554	394,00	953555	525,00	953556	730,00
150-800 mm	953557	205,00	952361	210,00	953558	499,00	953559	657,00	953560	862,00

Specifiche

Diametro prolunghe	ø9 mm (Campo 18-35 mm) ø12 mm (Campo 35-160 mm) ø15 mm (Campo 150-800 mm)
--------------------	--

Accessori opzionali

No.	Descrizione
212556	Chiave per alesametri (campo ≥35 mm)
102148	Chiave per alesametri (campo ≤35 mm)



953549



953552



953557

Alesametri - Asta corta

Serie 511

Alesmetro compatto e leggero

- La corsa lunga del tastatore mobile fornisce una incredibile accuratezza.
- I punti di contatto in metallo duro offrono grande durata e resistenza alle abrasioni
- La nuova impugnatura, più grande, riduce la trasmissione del calore dall' operatore del 50%.

Specifiche

Accuratezza	2 μm
Ripetibilità	0,5 μm
Corsa puntalino	18 - 60 mm: 1,2 mm 50 - 160 mm: 1,6 mm
Dotazioni	Fornito completo di scatola e protezione in plastica per comparatore

Accessori opzionali

No.	Descrizione	Prezzo €
543-310B	Comparatore ABSOLUTE Digimatic con funzione MIN	473,00



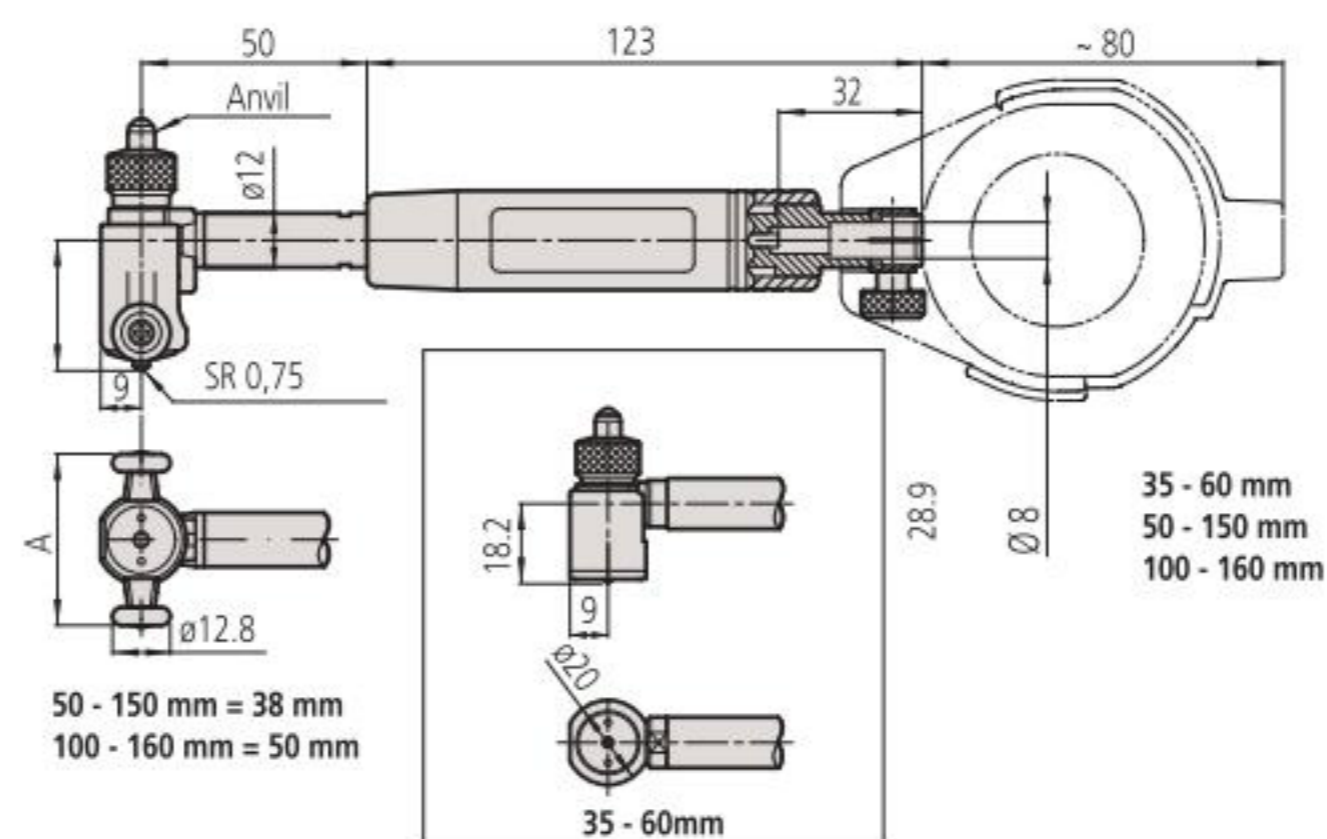
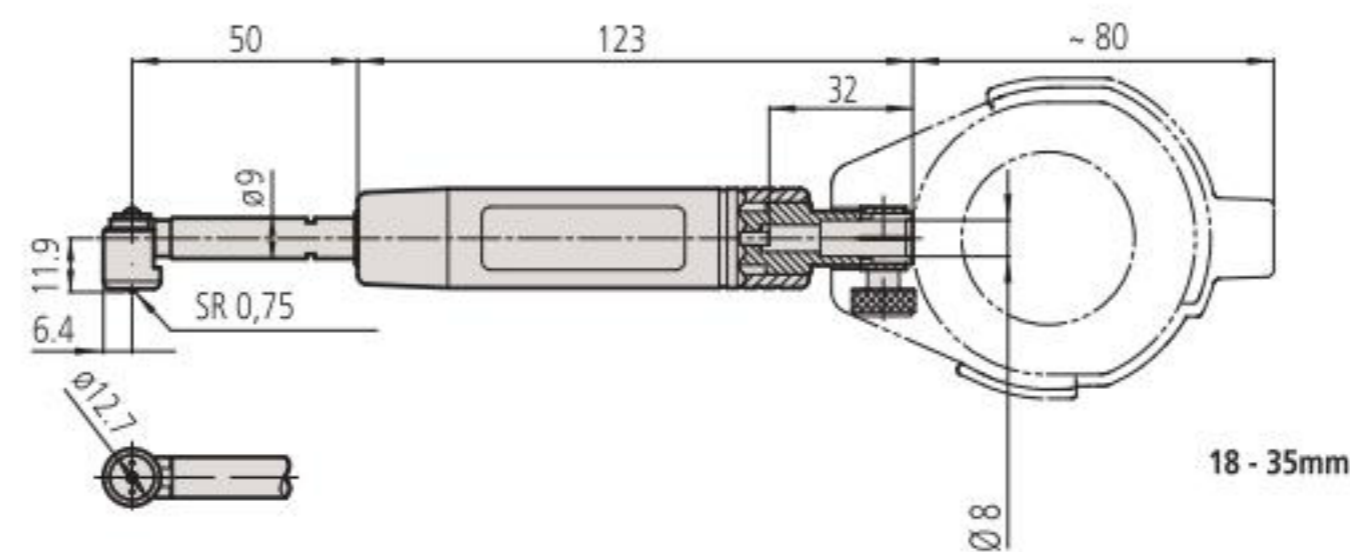
543-310B



511-766

Millimetri

No.	Campo [mm]	Graduazione	Comparatore	Profondità di misura	Numero astine di misura	Massa [g]	Prezzo [€]
511-771	18-35	0,001 mm	2109SB-10	50 mm	9	320	302,00
511-772	35-60	0,001 mm	2109SB-10	50 mm	6	380	312,00
511-773	50-150	0,001 mm	2109SB-10	50 mm	11	400	327,00
511-774	100-160	0,001 mm	2109SB-10	50 mm	13	460	486,00
511-766	18-35	0,01 mm	2046SB	50 mm	9	320	247,00
511-767	35-60	0,01 mm	2046SB	50 mm	6	380	257,00
511-768	50-150	0,01 mm	2046SB	50 mm	11	400	273,00
511-769	100-160	0,01 mm	2046SB	50 mm	13	460	430,00



Per informazioni sui comparatori analogici vedi il capitolo relativo.
Per informazioni sulle astine di ricambio vedi la fine del capitolo.

Alesametri per fori ciechi

Serie 511

Alesametri per la misure di fori ciechi

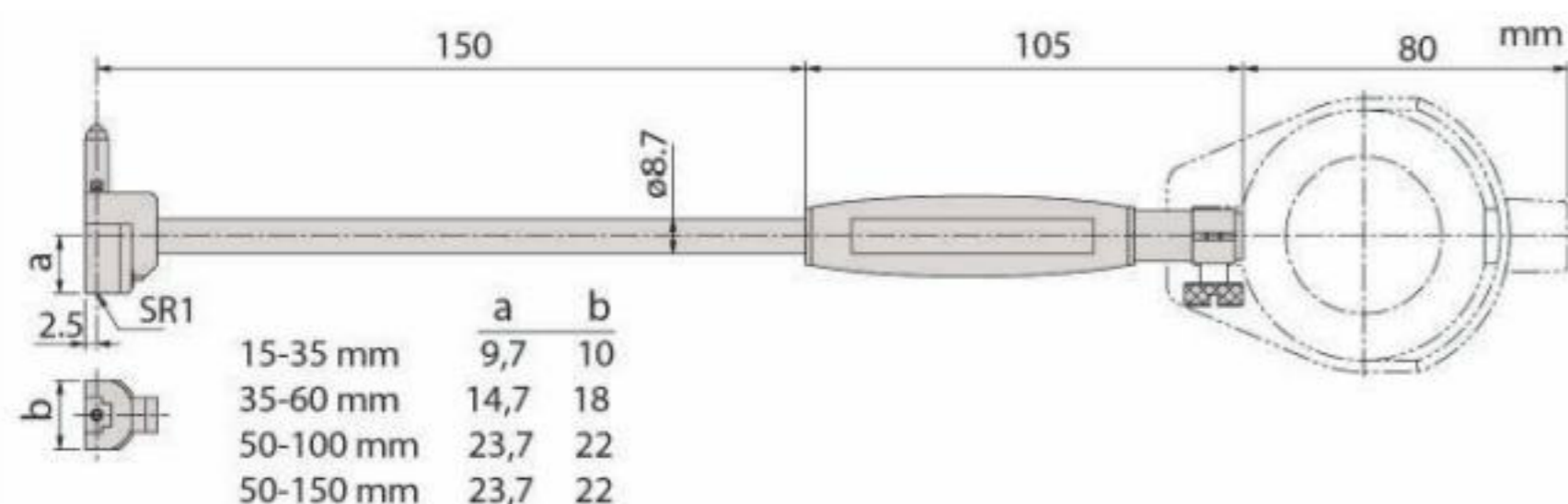
- Per la misura di diametri interni di fori ciechi, particolarmente vicini al fondo del foro.
- I punti di contatto in metallo duro offrono grande durata e resistenza alle abrasioni



511-412

Millimetri

No.	Campo [mm]	Graduazione	Comparatore	Profondità di misura	Massa [g]	Prezzo [€]
511-411	15-35	0,01 mm	2046SB	150 mm	735	430,00
511-412	35-60	0,01 mm	2046SB	150 mm	760	447,00
511-413	50-100	0,01 mm	2046SB	150 mm	785	499,00
511-414	50-150	0,01 mm	2046SB	150 mm	815	609,00
511-421	15-35	0,001 mm	2109SB-10	150 mm	740	486,00
511-422	35-60	0,001 mm	2109SB-10	150 mm	765	501,00
511-423	50-100	0,001 mm	2109SB-10	150 mm	800	554,00
511-424	50-150	0,001 mm	2109SB-10	150 mm	820	664,00



Specifiche

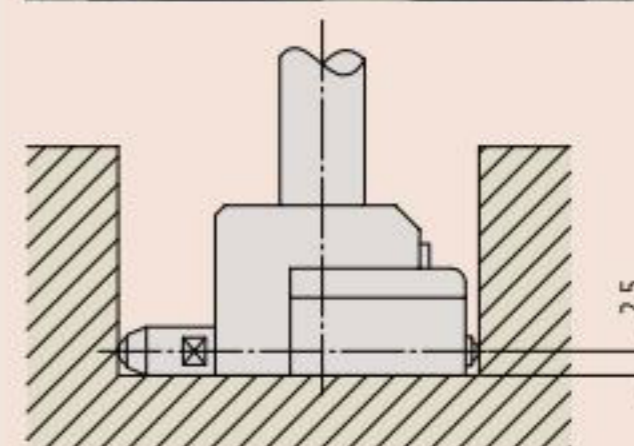
Accuratezza	5 μ m
Ripetibilità	2 μ m
Dotazioni	Fornito completo di scatola e protezione in plastica per comparatore

Accessori opzionali

No.	Descrizione	Prezzo €
543-310B	Comparatore ABSOLUTE Digimatic con funzione MIN	473,00



543-310B



Per fori ciechi profondità min. 2,5 mm



15 - 35mm



50 - 100mm, 50 - 150mm

Per informazioni sui comparatori analogici vedi il capitolo relativo.

Per informazioni sulle astine di ricambio vedi la fine del capitolo.

Alesametri ABSOLUTE Digimatic

ABSOLUTE[®]
IP53

Serie 511

Alesametro Digimatic che consente di effettuare misure con incredibile accuratezza sino alla profondità di 2 m.

- Alesametro di precisione per la misura di fori in profondità. Un' indicatore a barre aiuta la lettura dello strumento.
- Possibilità di impostare fino a 3 valori campione, e memorizzarli con i loro limiti di tolleranza.
- Tolleranze GO/±NG, e possibilità di utilizzare fino a 4 prolunghe (250 o 500 mm).

Funzioni	Serie 511
PRESET (x3)	●
Giudizio Go/±NG	●
Uscita dati DIGIMATIC	●
ON/OFF	●
DATA / HOLD	●
Blocco valore min	●

Specifiche

Accuratezza	0,003 mm (escluso errore di quantizzazione)
Ripetibilità	±1 digit
F. di misura	≤5 N
Frequenza	50 volte/sec
Corsa puntalino	1,2 mm
Risoluzione	0,001 mm
Alimentazione	2 batterie SR-44
Durata batteria	circa 2000 ore
Display	LCD 6 digits, Simbolo meno, Display giudizio di tolleranza, display analogico

Accessori opzionali

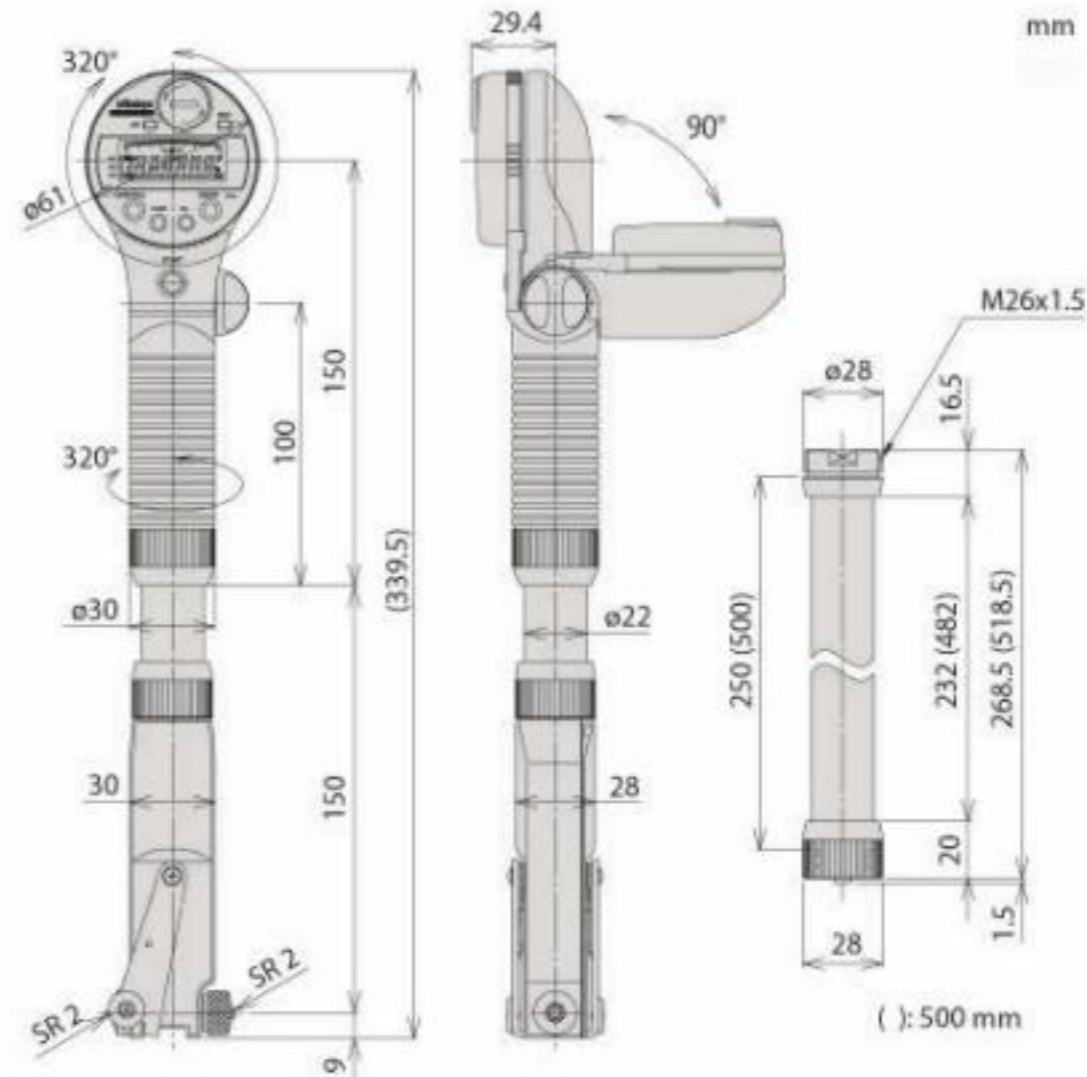
No.	Descrizione	Prezzo €
21DZA081	Prolunghe 500 mm	504,00
21DZA089	Prolunghe 250 mm	442,00
905338	Cavo Digimatic (1 m)	29,00
905409	Cavo Digimatic (2 m)	35,00
02AZD790F	Cavo U-Wave	87,00
06ADV380F	Cavo Usb Input Tool (2 m)	102,00

Articoli di consumo

No.	Descrizione	Prezzo €
938882	Batteria SR-44	6,00



511-501

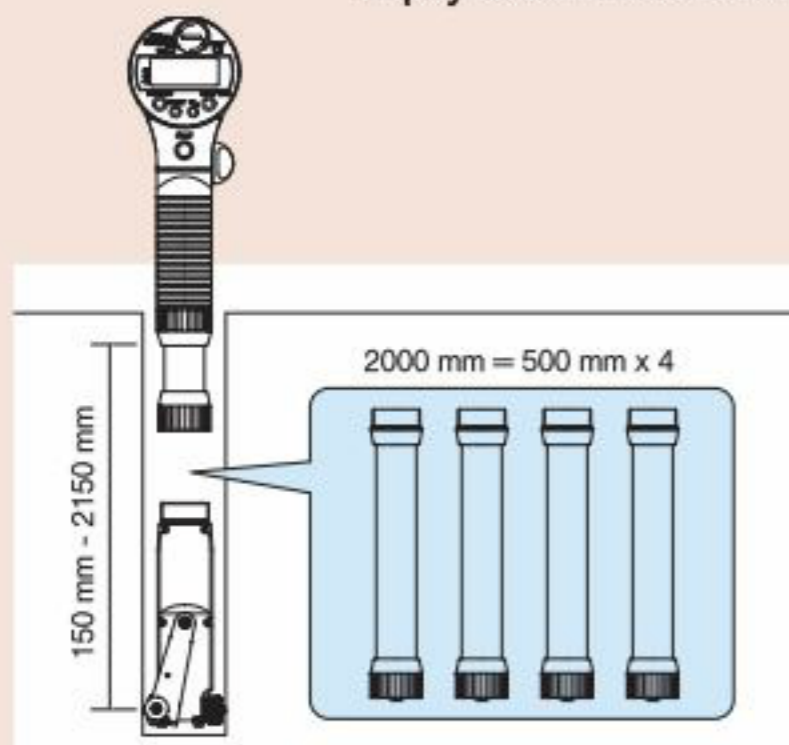


Millimetri

No.	Campo [mm]	Numero astine di misura	Massa [g]	Prezzo [€]
511-501	45-100	12	500	1122,00
511-502	100-160	13	570	1239,00

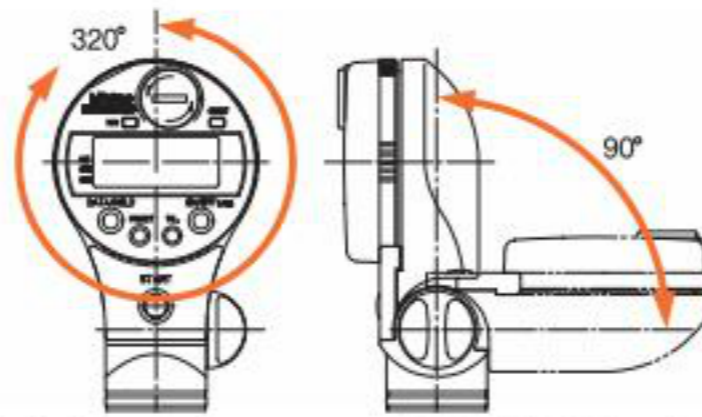


L'alesametro ABSOLUTE DIGIMATIC rileva il valore minimo (diametro vero), lo visualizza e lo blocca a display automaticamente.

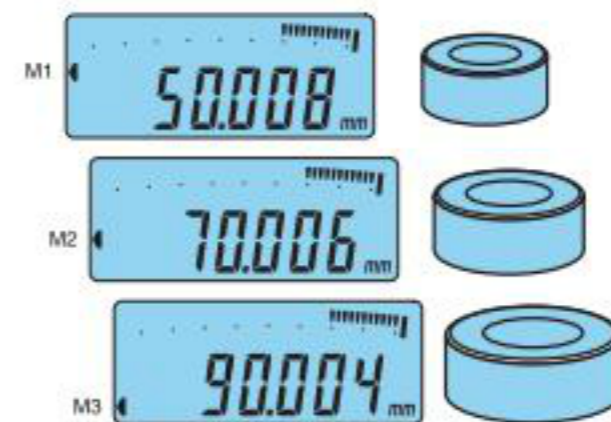


4 prolunghe (500 mm ciascuna) possono essere collegate tra loro e raggiungere una lunghezza di 2 mt.

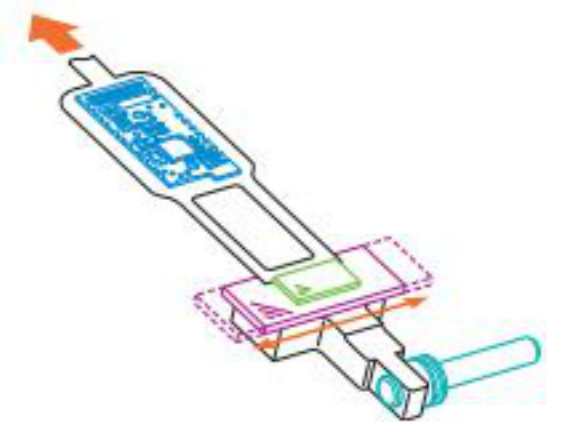
*se la velocità di rilevamento è maggiore di 50 µm/s il valore di picco non viene visualizzato correttamente



Il display può essere ruotato di 320° ed inclinato di 90°. L'impugnatura può essere ruotata di 320°.



Possono essere memorizzati fino a 3 valori campione, insieme ai loro limiti di tolleranza.



Grazie alla trasmissione elettronica dei dati tra la testa dell'alesametro e il comparatore, l'accuratezza di misura è garantita anche con prolunghe di 2 mt.