

Digimatic Holtest individuali

Serie 468

Micrometri per interni a tre punte.

- Micrometri individuali.
- Contatti di misura rivestiti in titanio per una maggiore durata.
- Ottima resistenza ad acqua e polvere (Protezione IP65), che consente l'uso in ambienti con refrigeranti e lubrificanti.
- Ampio display con altezza caratteri di 7,5mm
- Senza prolunghe o anelli di riscontro.



Funzioni	Serie 468
ZERO / ABS	●
Autospegnimento (dopo 20 min. di inutilizzo)	●
2 x PRESET	●
Allarme basso voltaggio	●
Funzione Lock	●
HOLD	●
Uscita dati	●

Specifiche

Accuratezza	6-20 mm : $\pm 2 \mu\text{m}$ / 20-100 mm : $\pm 3 \mu\text{m}$ 100-300 : $\pm 5 \mu\text{m}$ (escluso errore di quantizzazione) - Valori ottenibili con un perfetto contatto tra il pezzo e le superfici di misura
Contatti di misura	Carburo di tungsteno rivestito in titanio (6 - 12 mm) Acciaio temprato rivestito in titanio (12 - 300 mm) Cono : metallo duro
Risoluzione	0,001 mm
Durata batteria	circa 1,2 anni
Display	Altezza caratteri LCD 7,5 mm
Dotazioni	Fornito completo di scatola, chiave di regolazione, 1 batteria, Certificato d'ispezione

Accessori opzionali

No.	Descrizione	Prezzo €
04AZB157	Supporto micrometri per interni	48,00
156-101-10	Supporto micrometri per esterni fino a 100 mm	55,00
264-504-5D	Mini-Processore Digimatic	454,00
Cavi		
05CZA662	Cavo Digimatic 1m con tasto dati	75,00
05CZA663	Cavo Digimatic 2m con tasto dati	85,00
06ADV380B	Cavo Usb Input tool (2 m) con tasto dati	117,00
02AZD790B	Cavo U-WAVE con tasto dati	97,00
Prolunghe		
952322	Prolunga 100mm (6-12mm)	93,00
952621	Prolunga 150mm (12-20mm)	93,00
952622	Prolunga 150mm (20-50mm)	103,00
952623	Prolunga 150mm (50-300mm)	179,00

Articoli di consumo

No.	Descrizione	Prezzo €
938882	Batteria SR-44	6,00



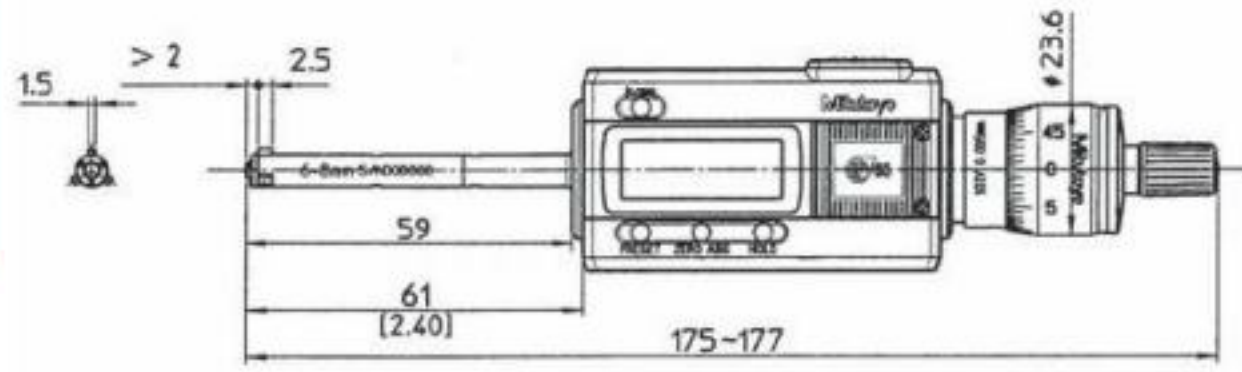
Superfici di misura con riporto in titanio per una maggiore durata

Millimetri

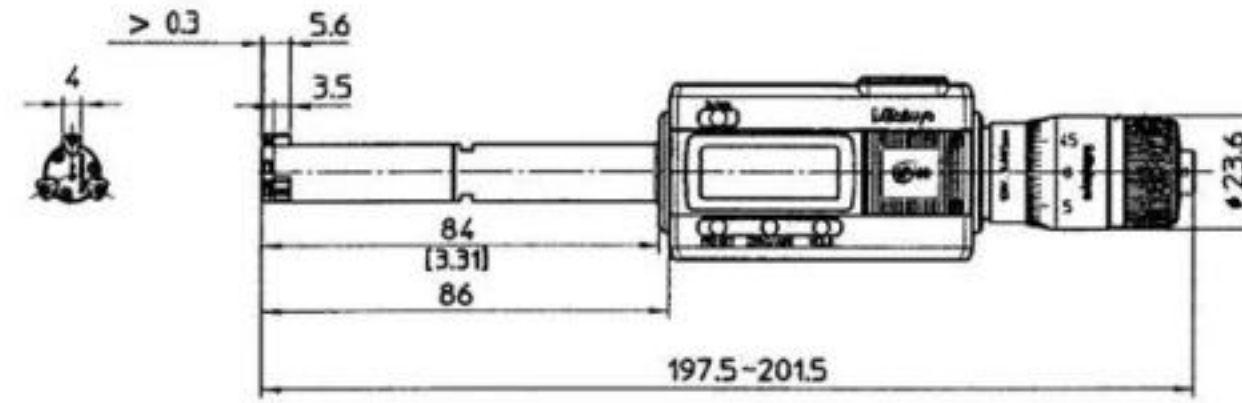
No.	Campo [mm]	Massa [g]	Prezzo [€]
468-161	6-8	370	903,00
468-162	8-10	370	923,00
468-163	10-12	370	938,00
468-164	12-16	400	959,00
468-165	16-20	400	969,00
468-166	20-25	470	1051,00
468-167	25-30	480	1051,00
468-168	30-40	480	1081,00
468-169	40-50	500	1102,00
468-170	50-63	620	1153,00
468-171	62-75	630	1163,00
468-172	75-88	960	1173,00
468-173	87-100	970	1219,00
468-174	100-125	940	1561,00
468-175	125-150	1030	1673,00
468-176	150-175	1120	1836,00
468-177	175-200	1210	1938,00
468-178	200-225	1300	2050,00
468-179	225-250	1390	2111,00
468-180	250-275	1480	2173,00
468-181	275-300	1570	2280,00



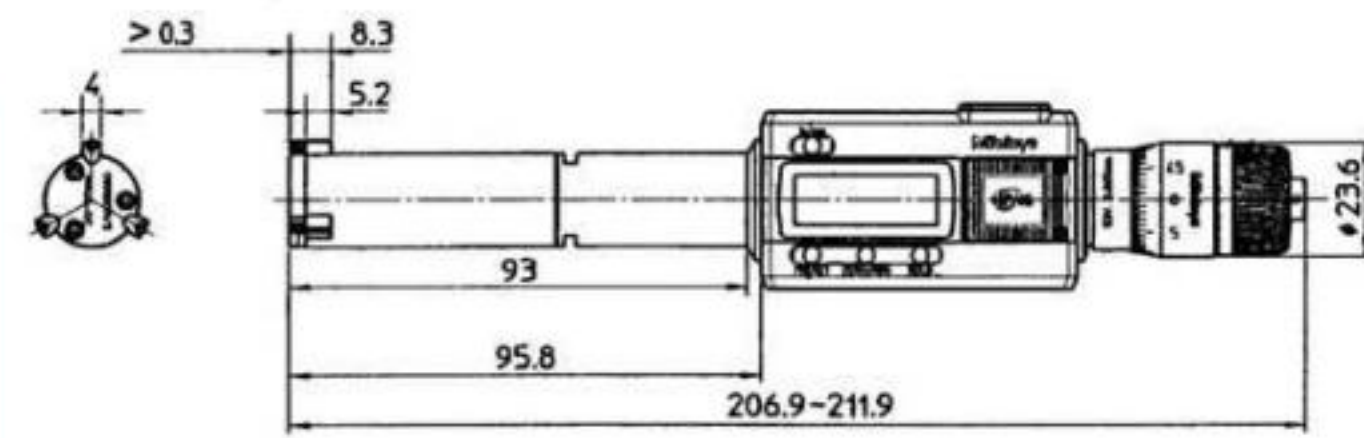
Digimatic Holtest individuali



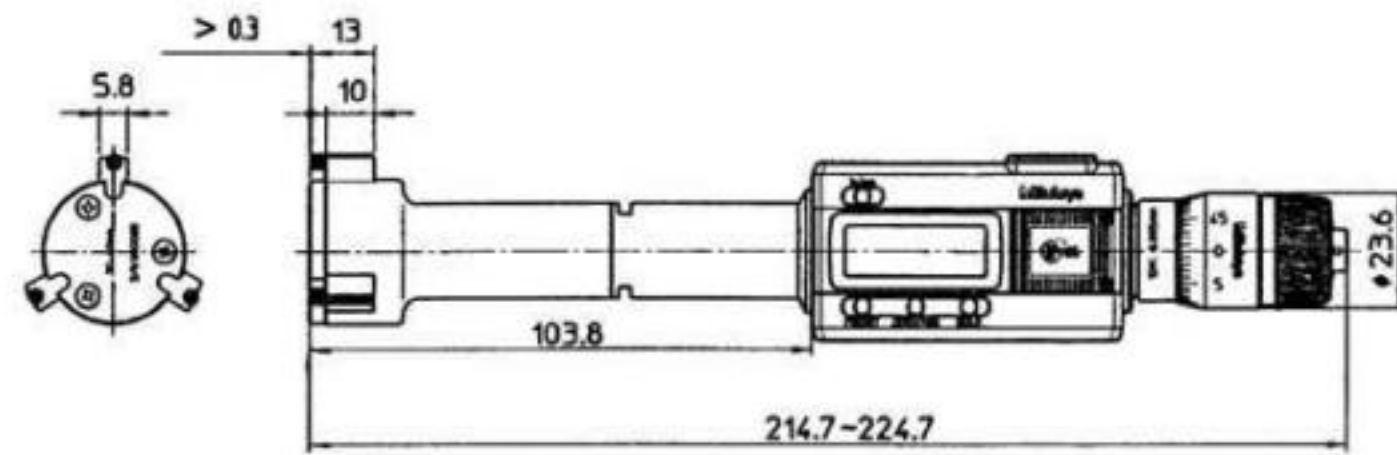
468-161, 468-162, 468-163



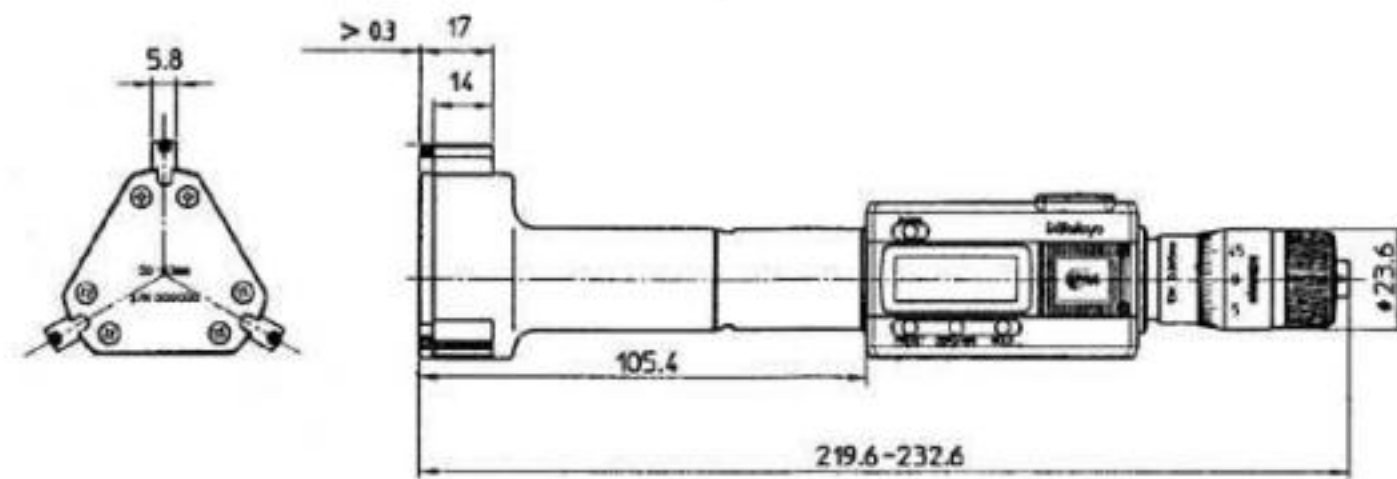
468-164, 468-165



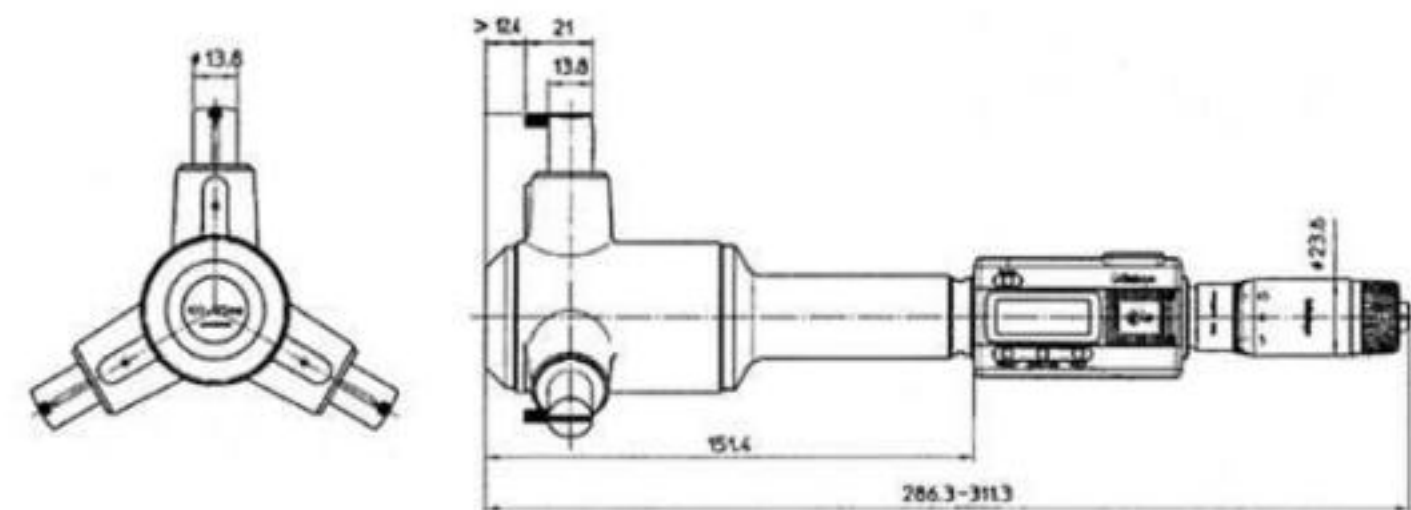
468-166, 468-167



468-168, 468-169



468-170, 468-171, 468-172, 468-173



468-174, 468-175, 468-176, 468-177, 468-178, 468-179, 468-180, 468-181



156-101-10+264-504-5D+04AZB157



04AZB157



Prolunga per fori profondi

Set teste intercambiabili Digimatic Holtest

Funzioni	Serie 468
ZERO / ABS	●
Autospegnimento (dopo 20 min. di inutilizzo)	●
2 x PRESET	●
Allarme basso voltaggio	●
Funzione Lock	●
HOLD	●
Uscita dati	●

Specifiche

Accuratezza	6-20 mm : $\pm 2 \mu\text{m}$ 20-100 mm : $\pm 3 \mu\text{m}$ 100-200 mm : $\pm 5 \mu\text{m}$ (escluso errore di quantizzazione) Valori validi con perfetta adesione tra i punti di contatto ed il pezzo.
Contatti di misura	Metallo duro con riporto in titanio (6-12 mm) Acciaio temprato con riporto in titanio (12-200 mm) Cono : carburo di tungsteno
Risoluzione	0,001 mm
Durata batteria	circa 1,2 anni
Display	Altezza caratteri LCD 7,5 mm
Dotazioni	Fornito completo di scatola, chiave, 1 batteria, anello di riscontro, prolunghe, Certificato di Ispezione

Accessori opzionali

No.	Descrizione	Prezzo €
156-101-10	Supporto micrometri per esterni fino a 100 mm	55,00
04AZB157	Supporto micrometri per interni	48,00
Cavi		
05CZA662	Cavo Digimatic 1m con tasto dati	75,00
05CZA663	Cavo Digimatic 2m con tasto dati	85,00
06ADV380B	Cavo Usb Input tool (2 m) con tasto dati	117,00
02AZD790B	Cavo U-WAVE con tasto dati	97,00
Prolunghe		
952322	Prolunga 100mm (6-12mm)	93,00
952621	Prolunga 150mm (12-20mm)	93,00
952622	Prolunga 150mm (20-50mm)	103,00
952623	Prolunga 150mm (50-300mm)	179,00

Articoli di consumo

No.	Descrizione	Prezzo €
938882	Batteria SR-44	6,00



04AZB157



Prolunga

Serie 468

Micrometri per interni a tre punte

- Set testine intercambiabili
- Contatti di misura con riporti in titanio per una maggiore durata
- L' elevata resistenza contro liquidi e polveri (IP 65) ne consente l'utilizzo in presenza di lubrificanti e refrigeranti
- Grande display LCD con altezza caratteri di 7,5 mm
- Con anelli di riscontro e prolunghe



468-973



Superfici di misura con riporto in titanio per una maggiore durata



Millimetri

No.	Campo [mm]	Campi individuali [mm]	Anelli di riscontro inclusi	Lungh. prol. [mm]	Massa [g]	Prezzo [€]
468-971	6-12	6-8, 8-10, 10-12	ø8 mm (177-125) ø10 mm (177-126)	100	420	1680,00
468-972	12-20	12-16, 16-20	ø16 mm (177-177)	150	560	1470,00
468-973	20-50	20-25, 25-30, 30-40, 40-50	ø25 mm (177-139) ø40 mm (177-290)	150	1170	2438,00
468-974	50-100	50-63, 62-75, 75-88, 87-100	ø62 mm (177-314) ø87 mm (177-318)	150	2420	3488,00
468-975	100-200	100-125, 125-150, 150-175, 175-200	ø125 mm (177-298) ø175 mm (177-302)	150	3540	5043,00



156-101-10, 264-504-5D, 04AZB157

Set completo Digimatic Holtest

Serie 468

Micrometri per interni a tre punte

- Set completo
- Contatti di misura con riporti in titanio per una maggiore durata
- L' elevata resistenza contro liquidi e polveri (IP 65) ne consente l'utilizzo in presenza di lubrificanti e refrigeranti
- Grande display LCD con altezza caratteri di 7,5 mm
- Con anelli di riscontro ma senza prolungha



Superfici di misura con riporto in titanio per una maggiore durata

468-983

Millimetri

Superfici di misura rivestite in titanio. Cono interno e punti soggetti ad usura in metallo duro

No.	Campo [mm]	Campi singoli	Strumenti nel set	Anelli di riscontro inclusi	Massa [g]	Prezzo [€]
468-981	6-12	6-8, 8-10, 10-12 mm	468-161 / 468-162 / 468-163	ø8 mm (177-125) ø10 mm (177-126)	1160	2648,00
468-982	12-25	12-16, 16-20, 20-25 mm	468-164 / 468-165 / 468-166	ø16 mm (177-177) ø20 mm (177-286)	1290	2942,00
468-983	25-50	25-30, 30-40, 40-50 mm	468-167 / 468-168 / 468-169	ø30 mm (177-288) ø40 mm (177-290)	1480	3100,00
468-984	50-75	50-63, 62-75 mm	468-170 / 468-171	ø62 mm (177-314)	1270	2438,00
468-985	75-100	75-88, 87-100 mm	468-172 / 468-173	ø87 mm (177-318)	1990	2710,00



Funzioni	Serie 468
ZERO / ABS	●
Autospegnimento (dopo 20 min. di inutilizzo)	●
2 x PRESET	●
Allarme basso voltaggio	●
Funzione Lock	●
HOLD	●
Uscita dati	●

Specifiche

Accuratezza	6-20 mm : ±2 µm 20-100 mm : ±3 µm (escluso errore di quantizzazione) - Valori ottenibili con un perfetto contatto tra il pezzo e le superfici di misura
Contatti di misura	Carburo di tungsteno con rivestimento in titanio (6-12 mm) Acciaio temprato con rivestimento in titanio (12-100 mm) Cono in carburo di tungsteno
Risoluzione	0,001 mm
Durata batteria	circa 1,2 anni
Display	Altezza caratteri LCD 7,5 mm
Dotazioni	Fornito completo di scatola, chiave di regolazione, 1 batteria, anelli di riscontro

Accessori opzionali

No.	Descrizione	Prezzo €
04AZB157	Supporto micrometri per interni	48,00
156-101-10	Supporto micrometri per esterni fino a 100 mm	55,00
Cavi		
05CZA662	Cavo Digimatic 1m con tasto dati	75,00
05CZA663	Cavo Digimatic 2m con tasto dati	85,00
06ADV380B	Cavo Usb Input tool (2 m) con tasto dati	117,00
02AZD790B	Cavo U-WAVE con tasto dati	97,00
Prolungha		
952322	Prolunga 100mm (6-12mm)	93,00
952621	Prolunga 150mm (12-20mm)	93,00
952622	Prolunga 150mm (20-50mm)	103,00
952623	Prolunga 150mm (50-300mm)	179,00

Articoli di consumo

No.	Descrizione	Prezzo €
938882	Batteria SR-44	6,00



04AZB157



Prolunga

Micrometri a tre punte Holtest

Serie 368

Micrometri per interni a due o tre punte.

- Micrometri individuali.
- Contatti di misura rivestiti in titanio con eccellente durata e resistenza agli urti.
- I modelli a tre punte (campo > 6 mm) consentono misure stabili grazie al sistema di autocentratura su foro
- Senza prolunghe o anelli di riscontro.



Specifiche

Accuratezza	2-20 mm : $\pm 2 \mu\text{m}$ 20-100 mm : $\pm 3 \mu\text{m}$ 100-300 mm : $\pm 5 \mu\text{m}$
Scala	Tamburo e bussola cromati opachi, fino a 12 mm : $\varnothing 17 \text{ mm}$ Oltre 12 mm : $\varnothing 23 \text{ mm}$
Superfici di misura	2 - 6 mm: Metallo duro 6 - 12 mm: Rivestimento in titanio 12 - 300 mm: Rivestimento in titanio Cono : metallo duro
Stelo	Passo vite 0,5 mm
Graduazione	fino a 12 mm: 0,001 mm oltre 12 mm: 0,005 mm
Metodo di misura	2 - 6 mm : 2 punti 6-300 mm : 3 punti
Dotazioni	Fornito completo di scatola, chiave , Certificato di Ispezione

Accessori opzionali

No.	Descrizione	Prezzo €
952621	Prolunga 150mm (12-20mm)	93,00
952622	Prolunga 150mm (20-50mm)	103,00
952623	Prolunga 150mm (50-300mm)	179,00
952322	Prolunga 100mm (6-12mm)	93,00



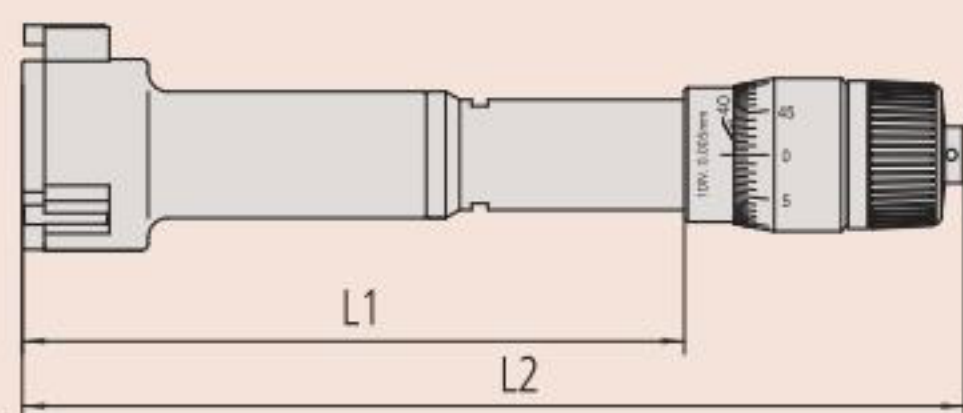
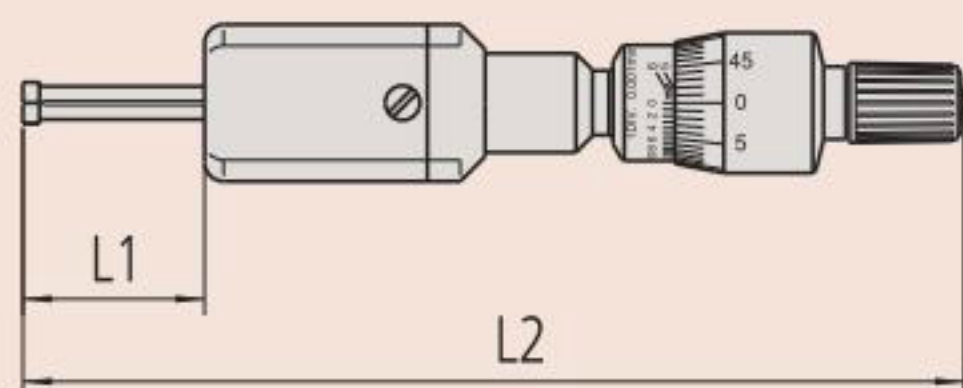
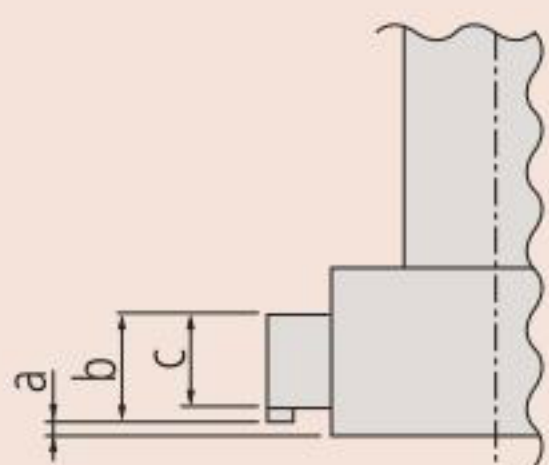
368-001



368-168



368-174



Millimetri

No.	Campo [mm]	L1 [mm]	L2 [mm]	a [mm]	b [mm]	c [mm]	Massa [g]	Prezzo [€]
368-001	2-2,5	12	103,5-104			2	88	872,00
368-002	2,5-3	12	103,5-104			2	88	872,00
368-003	3-4	22	113-114			2	91	657,00
368-004	4-5	22	113-114			2	91	657,00
368-005	5-6	22	113-114			2	91	657,00
368-161	6-8	59	102-104	2		2,5	60	324,00
368-162	8-10	59	102-104	2		2,5	60	324,00
368-163	10-12	59	102-104	2		2,5	60	324,00
368-164	12-16	82	126-130	0,3	5,6	3,5	150	383,00
368-165	16-20	82	126-130	0,3	5,6	3,5	160	393,00
368-166	20-25	94	126-130	0,3	8,3	5,2	260	403,00
368-167	25-30	94	137-142	0,3	8,3	5,2	280	413,00
368-168	30-40	102	145-155	0,3	13	10	290	423,00
368-169	40-50	102	145-155	0,3	13	10	330	434,00
368-170	50-63	105	150-163	0,3	17	14	440	489,00
368-171	62-75	105	150-163	0,3	17	14	450	510,00
368-172	75-88	105	150-165	0,3	17	14	570	520,00
368-173	87-100	105	150-165	0,3	17	14	580	530,00
368-174	100-125	161	227-252	12,4	21	13,8	1030	794,00
368-175	125-150	161	227-252	12,4	21	13,8	1120	846,00
368-176	150-175	161	227-252	12,4	21	13,8	1210	887,00
368-177	175-200	161	227-252	12,4	21	13,8	1320	909,00
368-178	200-225	161	227-252	12,4	21	13,8	1430	982,00
368-179	225-250	161	227-252	12,4	21	13,8	1550	1009,00
368-180	250-275	161	227-252	12,4	21	13,8	1700	1051,00
368-181	275-300	161	227-252	12,4	21	13,8	1870	1158,00

Set micrometri Holtest

Serie 368

Set di micrometri per interni a due o tre punti

- Set completo.
- Punti di misura in metallo duro (campo 2-6mm)
- Punti di contatto con riporto in titanio (campo > 6mm) per una maggiore durata e resistenza agli urti.
- Fornito con prolunghe ed anelli di riscontro (368-906/07 solo anelli di riscontro)



368-914



368-915

Millimetri

No.	Campo [mm]	Campi singoli	Strumenti nel set	Anelli di riscontro inclusi	Prolunghe	Massa [g]	Prezzo [€]
368-906	2-3	2-2,5, 2,5-3 mm	368-001 / 368-002	ø2,5 mm (177-208)		310	1734,00
368-907	3-6	3-4, 4-5, 5-6 mm	368-003 / 368-004 / 368-005	ø4 mm (177-204) ø5 mm (177-205)		505	1989,00
368-911	6-12	6-8, 8-10, 10-12 mm	368-161 / 368-162 / 368-163	ø8 mm (177-125) ø10 mm (177-126)	952322	180	862,00
368-912	12-20	12-16, 16-20 mm	368-164 / 368-165	ø16 mm (177-177)	952621	280	745,00
368-913	20-50	20-25, 25-30, 30-40, 40-50 mm	368-166 / 368-167 / 368-168 / 368-169	ø25 mm (177-139) ø40 mm (177-290)	952622	960	1709,00
368-914	50-100	50-63, 62-75, 75-88, 87-100 mm	368-170 / 368-171 / 368-172 / 368-173	ø62 mm (177-314) ø87 mm (177-318)	952623	2030	2009,00
368-915	100-200	100-125, 125-150, 150-175, 175-200 mm	368-174 / 368-175 / 368-176 / 368-177	ø125 mm (177-298) ø175 mm (177-302)	952623	4680	4095,00



Specifiche

Accuratezza	2-20 mm : 2 µm 20-100 mm : 3 µm 100-300 mm : 5 µm
Scala	Tamburo e bussola cromati opachi, fino a 12 mm : ø 17 mm oltre 12 mm : ø 23 mm
Graduazione	0,001 mm, 0,005 mm (modelli oltre 12 mm)
Metodo di misura	2-6 mm 2-punti 6-200 mm 3-punti
Dotazioni	Fornito completo di scatola, anelli di azzeramento, prolunga, chiave di regolazione



368-906



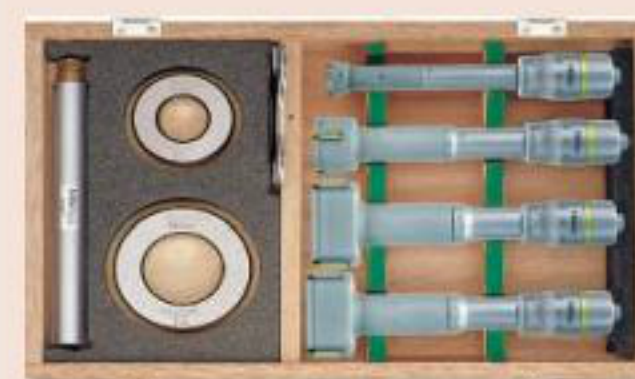
368-907



368-911



368-912



368-913

Micrometri a tre punte Holtest in acciaio

Serie 368

Versione base

- Incudini e cono in acciaio temprato per misure affidabili.
- Modelli individuali senza prolunghe o anelli di riscontro.

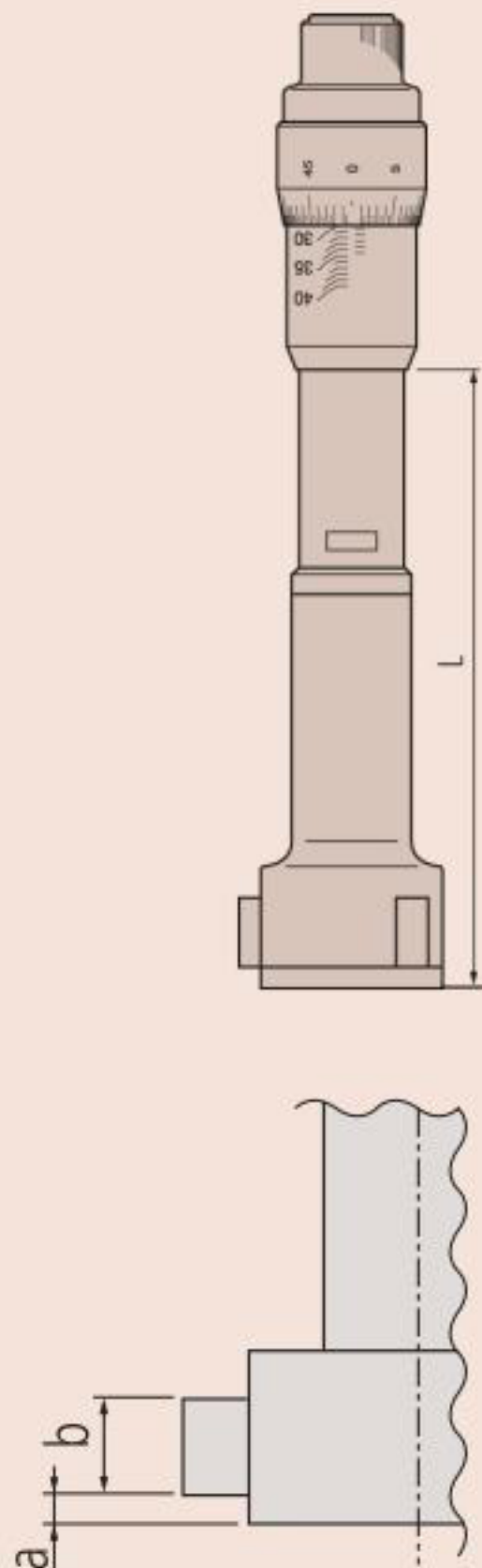


Specifiche

Accuratezza	12-20 mm : $\pm 2 \mu\text{m}$ 20-100 mm : $\pm 3 \mu\text{m}$ 100-300 mm : $\pm 5 \mu\text{m}$
Scala	Tamburo e bussola cromati opachi, fino a 12 mm : $\varnothing 17 \text{ mm}$ oltre 12 mm : $\varnothing 23 \text{ mm}$
Superfici di misura	acciaio temprato Cono: acciaio temprato
Stelo	0,5 mm
Graduazione	0,005 mm
Metodo di misura	3 punti
Dotazioni	Fornito completo di scatola, chiave di regolazione, Certificato di Ispezione

Accessori opzionali

No.	Descrizione	Prezzo €
952621	Prolunga 150mm (12-20mm)	93,00
952622	Prolunga 150mm (20-50mm)	103,00
952623	Prolunga 150mm (50-300mm)	179,00



Millimetri

No.	Campo [mm]	L [mm]	a [mm]	b [mm]	Massa [g]	Prezzo [€]
368-764	12-16	82	2,6	3,5	150	314,00
368-765	16-20	82	2,6	3,5	150	317,00
368-766	20-25	94	3,4	5,2	260	320,00
368-767	25-30	94	3,4	5,2	280	342,00
368-768	30-40	102	3,4	10	290	378,00
368-769	40-50	102	3,4	10	330	384,00
368-770	50-63	105	3,4	14	440	425,00
368-771	62-75	105	3,4	14	450	436,00
368-772	75-88	105	3,4	14	560	447,00
368-773	87-100	105	3,4	14	570	473,00
368-774	100-125	161	19,6	13,8	1020	735,00
368-775	125-150	161	19,6	13,8	1110	788,00
368-776	150-175	161	19,6	13,8	1200	867,00
368-777	175-200	161	19,6	13,8	1300	877,00
368-778	200-225	161	19,6	13,8	1420	924,00
368-779	225-250	161	19,6	13,8	1540	935,00
368-780	250-275	161	19,6	13,8	1690	982,00
368-781	275-300	161	19,6	13,8	1860	1107,00



Set micrometri Holtest in acciaio

Serie 368

Versione base

- Incudini e cono in acciaio temprato per misure affidabili.
- Set completi di anelli di riscontro e prolunghe



368-991



368-992



368-993



368-994

Millimetri

No.	Campo [mm]	Campi singoli	Strumenti nel set	Anelli di riscontro inclusi	Prolunghe	Massa [g]	Prezzo [€]
368-991	12-20	12-16, 16-20 mm	368-764 / 368-765	ø16 mm (177-177)	952621	310	662,00
368-992	20-50	20-25, 25-30, 30-40, 40-50 mm	368-766 / 368-767 368-768 / 368-769	ø25 mm (177-139) ø40 mm (177-290)	952622	1160	1591,00
368-993	50-100	50-63, 62-75, 75-88, 87-100 mm	368-770 / 368-771 / 368-772 / 368-773	ø62 mm (177-314) ø87 mm (177-318)	952623	2020	1933,00
368-994	100-200	100-125, 125-150, 150-175, 175-200 mm	368-774 / 368-775 / 368-776 / 368-777	ø125 mm (177-298) ø175 mm (177-302)	952623	4630	3866,00



Specifiche

Accuratezza	12-20 mm : $\pm 2 \mu\text{m}$ 20-100 mm : $\pm 3 \mu\text{m}$ 100-300 mm : $\pm 5 \mu\text{m}$
Scala	Tamburo e bussola cromati opachi, fino a 12 mm : $\varnothing 17 \text{ mm}$ oltre 12 mm : $\varnothing 23 \text{ mm}$
Graduazione	fino a 12 mm: 0,001 mm oltre 12 mm: 0,005 mm
Dotazioni	Fornito completo di scatola, chiave di regolazione, anelli di riscontro, Certificato di Ispezione

Accessori opzionali

No.	Descrizione	Prezzo €
952621	Prolunga 150mm (12-20mm)	93,00
952622	Prolunga 150mm (20-50mm)	103,00
952623	Prolunga 150mm (50-300mm)	179,00



Prolunga

Micrometri Absolute Borematic

ABSOLUTE®



Serie 568

Micrometro a tre punte ABSOLUTE Digimatic a leva.

- Consente misure rapide e semplici.
- I punti di misura rivestiti in titanio offrono maggiore durata e resistenza agli urti.
- Facilità di lettura grazie ad un ampio display LCD con altezza caratteri di 11 mm.
- Display ruotabile a 330° per letture ad ogni inclinazione.
- Funzione giudizio di tolleranza GO/±NG.
- Funzione lock.

Funzioni	Serie 568
ZERO / ABS	●
Giudizio Go/±NG	●
ON/OFF	●
DATA / HOLD	●
2 x PRESET	●
Funzione Lock	●
Uscita dati	●

Specifiche

Accuratezza	6-20 mm : ±5 µm 20-125 mm : ±6 µm (escluso errore di quantizzazione)
Contatti di misura	rivestimento in titanio
Risoluzione	0,001 mm
Durata batteria	circa 5000 ore
Display	Altezza caratteri LCD 11 mm
Dotazioni	Fornito completo di scatola, chiavi di regolazione, batteria, Certificato di Ispezione

Accessori opzionali

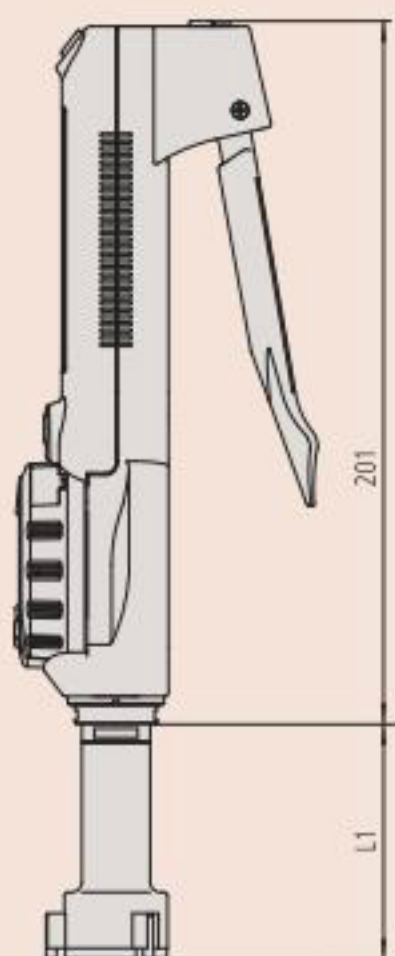
No.	Descrizione	Prezzo €
905338	Cavo Digimatic (1 m)	29,00
905409	Cavo Digimatic (2 m)	35,00
02AZD790F	Cavo U-Wave	87,00
06ADV380F	Cavo Usb Input Tool (2 m)	102,00
Prolunghe		
952621	Prolunga 150mm (12-20mm)	93,00
952622	Prolunga 150mm (20-50mm)	103,00
952623	Prolunga 150mm (50-300mm)	179,00
952322	Prolunga 100mm (6-12mm)	93,00

Articoli di consumo

No.	Descrizione	Prezzo €
938882	Batteria SR-44	6,00

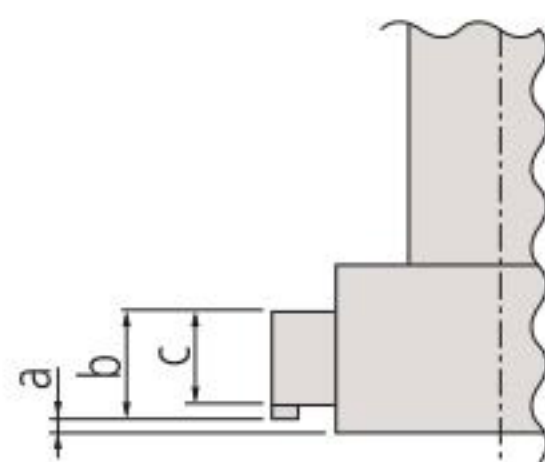


Superfici di misura con riporto in titanio per una maggiore durata



Millimetri

No.	Campo [mm]	L [mm]	a [mm]	b [mm]	c [mm]	Massa [g]	Prezzo [€]
568-361	6-8	83	2		2,5	480	1148,00
568-362	8-10	83	2		2,5	485	1148,00
568-363	10-12	83	2		2,5	485	1148,00
568-364	12-16	53	0,3	5,6	3,5	475	1173,00
568-365	16-20	53	0,3	5,6	3,5	480	1173,00
568-366	20-25	59,3	0,3	8,3	5,2	540	1250,00
568-367	25-30	59,3	0,3	8,3	5,2	555	1250,00
568-368	30-40	67,3	0,3	13	10	565	1357,00
568-369	40-50	67,3	0,3	13	10	610	1357,00
568-370	50-63	75,4	0,3	17	14	730	1418,00
568-371	62-75	75,4	0,3	17	14	740	1448,00
568-372	75-88	75,4	0,3	17	14	790	1494,00
568-373	87-100	75,4	0,3	17	14	800	1494,00
568-374	100-113	75,4	0,3	17	14	900	1581,00
568-375	112-125	75,4	0,3	17	14	910	1607,00



Micrometri Absolute Borematic

Serie 568

Micrometro per interni a tre punte

Ogni set contiene una unità display con le teste di misura intercambiabili, della misura specificata.

- Consente misure semplici e veloci
- Il riporto di titanio sui punti di misura aumenta resistenza e durata.
- Ampio display con caratteri alti 11 mm per letture chiare.
- Display ruotabile di 330° per letture semplici in ogni posizione
- Funzione giudizio di tolleranza GO/±NG
- Funzione di blocco



568-924



568-926

Millimetri

No.	Campo [mm]	Campi singoli	Anelli di riscontro inclusi	Massa [g]	Prezzo [€]
568-924	6-12	6-8 mm, 8-10 mm, 10-12 mm	Ø8 mm (177-125) Ø10 mm (177-126)	530	1663,00
568-925	12-25	12-16 mm, 16-20 mm, 20-25 mm	Ø16 mm (177-177) Ø20 mm (177-286)	690	1785,00
568-926	25-50	25-30 mm, 30-40 mm, 40-50 mm	Ø30 mm (177-288) Ø40 mm (177-290)	930	2101,00
568-927	50-100	50-63 mm, 62-75 mm, 75-88 mm, 87-100 mm	Ø62 mm (177-314) Ø87 mm (177-318)	1850	3570,00



ABSOLUTE®



Funzioni	Serie 568
ZERO / ABS	●
Giudizio Go/±NG	●
ON/OFF	●
DATA / HOLD	●
2 x PRESET	●
Funzione Lock	●
Uscita dati	●

Specifiche

Accuratezza	6-20 mm : ±5 µm" 20-125 mm : ±6 µm (escluso errore di quantizzazione)
Contatti di misura	Carburo di tungsteno rivestito in titanio (6 - 12 mm) Acciaio temprato rivestito in titanio (12 - 125 mm)
Risoluzione	0,001 mm
Durata batteria	circa 5000 ore
Display	Altezza caratteri LCD 11 mm
Dotazioni	Fornito completo di scatola, chiave di regolazione, anelli di riscontro, batteria, Certificato di Ispezione

Accessori opzionali

No.	Descrizione	Prezzo €
905338	Cavo Digimatic (1 m)	29,00
905409	Cavo Digimatic (2 m)	35,00
02AZD790F	Cavo U-Wave	87,00
06ADV380F	Cavo Usb Input Tool (2 m)	102,00
Prolunghe		
952322	Prolunga 100mm (6-12mm)	93,00
952621	Prolunga 150mm (12-20mm)	93,00
952622	Prolunga 150mm (20-50mm)	103,00
952623	Prolunga 150mm (50-300mm)	179,00

Articoli di consumo

No.	Descrizione	Prezzo €
938882	Batteria SR-44	6,00



Superfici di misura rivestite in titanio per maggiore durata

Micrometri Absolute Borematic

ABSOLUTE®



Serie 568

Set micrometri per interni a tre punti Borematic :

- Consente misure rapide e semplici.
- Il rivestimento in titanio dei punti di misura garantisce maggiore resistenza agli urti e lunga durata nel tempo.
- L'ampio display LCD con caratteri alti 11 mm rende la lettura ancora più semplice.
- Grazie al display ruotabile sino a 330° è possibile effettuare letture con ogni inclinazione.
- Funzione di tolleranza GO/±NG .
- Funzione lock (blocco) per evitare usi non autorizzati.



568-959

Millimetri

No.	Campo [mm]	Campi singoli	Anelli di riscontro inclusi	Massa [g]	Prezzo [€]
568-955	6-12	6-8 mm, 8-10 mm, 10-12 mm	Ø8 mm (177-125) Ø10 mm (177-126)	1450	3570,00
568-956	12-25	12-16 mm, 16-20 mm, 20-25 mm	Ø16 mm (177-177) Ø20 mm (177-286)	1520	3754,00
568-957	25-50	25-30 mm, 30-40 mm, 40-50 mm	Ø30 mm (177-288) Ø40 mm (177-290)	1750	4141,00
568-958	50-75	50-63 mm, 62-75 mm	Ø62 mm (177-314)	1490	2984,00
568-959	75-100	75-88 mm, 87-100 mm	Ø87 mm (177-318)	1610	3315,00

Funzioni	Serie 568
ZERO / ABS	●
Giudizio Go/±NG	●
ON/OFF	●
DATA / HOLD	●
2 x PRESET	●
Funzione Lock	●
Uscita dati	●

Specifiche

Accuratezza	6-20 mm : ±5 µm 20-125 mm : ±6 µm (escluso errore di quantizzazione)
Contatti di misura	Carburo di tungsteno rivestito in titanio (6 - 12 mm) Acciaio temprato rivestito in titanio (12 - 125 mm)
Risoluzione	0,001 mm
Durata batteria	circa 5000 ore
Display	Altezza caratteri LCD 11 mm
Dotazioni	Fornito completo di scatola, chiave di regolazione, anelli di riscontro, batteria, Certificato di Ispezione

Accessori opzionali

No.	Descrizione	Prezzo €
905338	Cavo Digimatic (1 m)	29,00
905409	Cavo Digimatic (2 m)	35,00
02AZD790F	Cavo U-Wave	87,00
06ADV380F	Cavo Usb Input Tool (2 m)	102,00
Prolunghe		
952322	Prolunga 100mm (6-12mm)	93,00
952621	Prolunga 150mm (12-20mm)	93,00
952622	Prolunga 150mm (20-50mm)	103,00
952623	Prolunga 150mm (50-300mm)	179,00

Articoli di consumo

No.	Descrizione	Prezzo €
938882	Batteria SR-44	6,00



Superfici di misura con riporto in titanio per una maggiore durata