

Durometri Rockwell HR-100/200/300/400

Serie 963

Cinque durometri Rockwell per coprire ogni applicazione.

I durometri Rockwell HR-100/200/300/400 offrono le seguenti caratteristiche:

- Il nuovo design della struttura consente la massima facilità nel posizionamento del pezzo.
- Grazie all'utilizzo di un comparatore con preset automatico, l'uso del durometro è ancora più semplice (modelli analogici HR-110, HR-210).
- L'HR-110MR non necessita di alimentazione elettrica.
- I modelli Digimatic (HR-430MR e HR-430MS), con l'adozione del freno automatico sulla manopola di sollevamento tavola e con la sequenza automatica di carico, rendono semplice ed accurata ogni operazione.
- I modelli Digimatic (HR-320MS, HR-430MR e HR-430MS), sono dotati di uscita dati per il collegamento ai microprocessori DP1-VR e al sistema di trasmissione dati a PC, Input tool (USB-ITN-E).
- Le misure di durezza Brinell possono essere eseguite solo con gli appositi accessori opzionali: Penetratore Brinell, set carichi appositi e microscopio di misura.



HR-110MR

Durometro Rockwell. Tutte le operazioni sono manuali, incluso il cambio dei carichi. (con test totale della forza selezionata)



HR-210MR

Durometro Rockwell. Cambio manuale dei carichi (con test totale della forza selezionata) e applicazione del precarico. Sequenza di carico motorizzata



Comparatore per HR-110MR e HR-210MR

Modello	HR-110MR	HR210MR	HR-320MS	HR-430MR	HR-430MS
No.	963-210-20	963-220D	963-231D*	963-240D*	963-241D*
Prezzo [€]	4050,00	4870,00			
Scale di durezza	Rockwell	Rockwell	Rockwell Superficiale	Rockwell	Rockwell Superficiale
Display	Analogico	Analogico	Digitale	Digitale	Digitale
Display unit	incrementi 0,5 HR	Incrementi 0,5 HR	Display 0,1 HR	Display 0,1 HR	Display 0,1 HR
Prearico	Comparatore per presetting automatico	Comparatore per presetting automatico	Caricamento display di navigazione	Freno automatico	Freno automatico su manopola
Impostazione prearico	-	-	Selezione comparatore	-	Selezione comparatore
Selezione carico di prova	Cambio pesi	Cambio carichi	Cambio carichi	Selezione comparatore	Selezione comparatore
Applicazione carico di prova	Manuale	Semiautomatico	Semiautomatico	Automatico	Automatico
Uscita dati	-	-	Digimatic (SPC), RS-232C	Digimatic, RS-232C	Digimatic, RS-232C
Dimensioni (L x P x H) mm	296 x 512 x 780	235 x 512 x 780	235 x 516 x 780	235 x 516 x 780	235 x 516 x 780
Massa kg	49	47	47	50	50

Specifiche

Normative	JIS B 7726, ISO 6508-2 (ASTM E18)*
Altezza	180 (100 se è collegata la cover) mm
Profondità di misura	165 (dal centro dell'asse del penetratore)
Funzioni	HR-320MS, HR-430MR, HR-430MS : GO/±NG, Offset, Conversioni durezza
Alimentazione	AC100-240V, 1,2A (HR-110MR : no alimentazione)
Accessori standard	Penetratore in diamante per Rockwell e R/S, Penetratore a sfera da 1/16"/1,587 mm, Incudine piana, Incudine a V, Campioni di durezza, Adattatore AC, Copertura in plastica morbida, Scatola accessori, livella.

Accessori opzionali

No.	Descrizione	Prezzo €
56AAK286B	Set carichi durezza Brinell HR-110MR, 210MR 62.5, 125, 187.5	170,00
56AAK287B	Set carichi durezza HR-320MS 31.25, 62.5, 125, 187.6	240,00
56AAK288B	Set carichi durezza HR-430MR 62.5, 125, 187.6	240,00
56AAK289B	Set carichi durezza HR-430MS 31.25, 62.5, 125, 187.6	190,00
810-037	Tavola Ø 180 mm	610,00
810-038	Tavola Ø 250 mm	1130,00
19BAA161D	Microscopio 20X	440,00
Accessori Computer (non HR-110 e 210)		
264-504-5D	Mini-Processore Digimatic	454,00
06ADV380E	Cavo Usb Input Tool 2 m	102,00
937387	Cavo Digimatic (1 m)	48,00
965013	Cavo Digimatic (2 m)	59,00
Incudini		
810-030	Incudine (punta in diamante per Rockwell superficiale)	2050,00
810-027	Braccio variabile	2260,00
810-029	Incudine a V 400 mm, scanalatura 50 mm, 120°	1840,00
810-026	Tavola per test jominy	3230,00
810-028	Regolazione supporto	2260,00
810-040	Incudine a V Ø 40 mm, scanalatura 30 mm, 120°	200,00
810-043	Incudine a punta(Ø 12 mm)	170,00
810-041	Incudine a V Ø 40 mm, scanalatura 8 mm, 90°	200,00
810-044	Incudine a punta(Ø 5,5 mm)	170,00
810-042	V-anvil Ø10, 120°	170,00
810-048	Incudine a V Ø 40 mm, ampiezza scanalatura 30 mm, 120°	1640,00

Per penetratori e campioni di durezza vedere Capitolo "Campioni di durezza"



Eseguite la scansione del QR Code con il vostro dispositivo mobile e osservate i video dei nostri prodotti su YouTube

Durometri Rockwell HR-100/200/300/400

Accessori opzionali
Per penetratori e campioni di durezza vedere Capitolo
"Campioni di durezza"

Serie 963

Descrizione aggiuntiva prodotti per Serie HR-100/200/300/400



HR-320MS

Durometro Rockwell / Rockwell superficiale.
Cambio pesi e selezione precarico manuale. Controllo sequenza di carico motorizzato.



HR-430MR

Durometro Rockwell.
Controllo del carico motorizzato. Freno automatico sulla manopola di sollevamento della tavola. Funzione di start automatico.



HR-430MS

Durometro Rockwell/Rockwell superficiale.
Controllo del carico motorizzato. Freno automatico sulla manopola di sollevamento della tavola. Funzione di start automatico.



Selezione precarico



Freno automatico sulla manopola di sollevamento tavola



Interfaccia Digimatic e RS-232C

Durometri Rockwell HR-100/200/300/400

Serie 963

Descrizione aggiuntiva e accessori per Serie HR-100/200/300/400

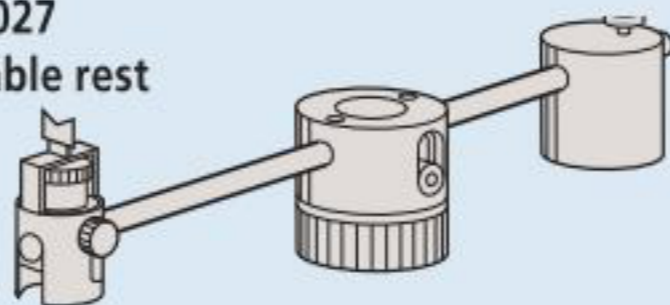
810-038
Tavola tonda Ø 250 mm

Per campioni di
di grandi dimensioni



810-027
Variable rest

Prove su campioni lunghi (con l'uso di una incudine9)



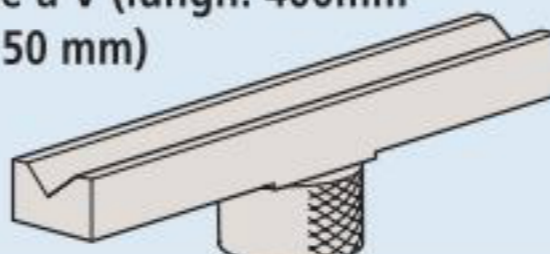
810-037
Tavola tonda Ø 180 mm

Per campioni di
di grandi dimensioni

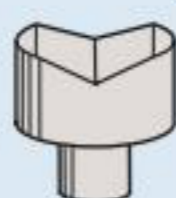


810-029
Incudine speciale a V (lung. 400mm
alt. scanalatura 50 mm)

Per alberi
(max. Ø100 mm)

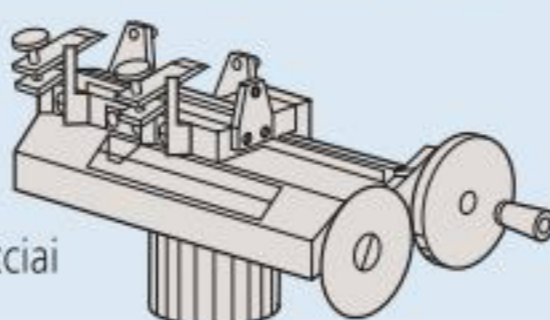


810-040
Incudine a V (grande)
(OD Ø 40 mm, altezza scanalatura 30 mm)
Per alberi (max Ø60 mm)



810-026
Tavola con regolazione micrometrica per
test Jominy

JIS G 0561
Test durezza acciai

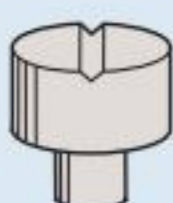


810-043
Incudine a punto

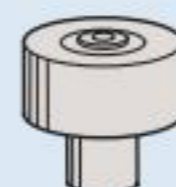
(OD Ø12 mm)



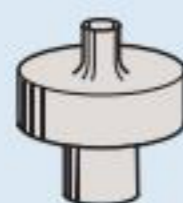
810-041
Incudine a V (piccola)
(OD Ø 40 mm, altezza scanalatura 6 mm)
Per alberi (max Ø8.4 mm)



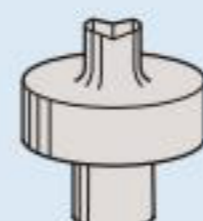
810-030
Incudine a punto in diamante
(OD Ø10 mm)
Per campioni in fogli
Uso esclusivo con durometri Rockwell superficiali



810-044
Incudine a punto
(OD Ø5.5 mm)
Per campioni in fogli

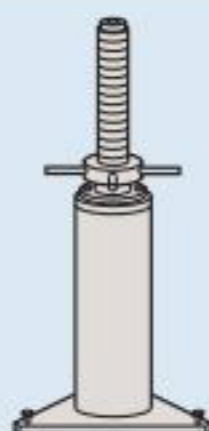


810-042
Incudine a V (piccola)
(OD Ø10 mm)
Per alberi (max Ø16 mm)

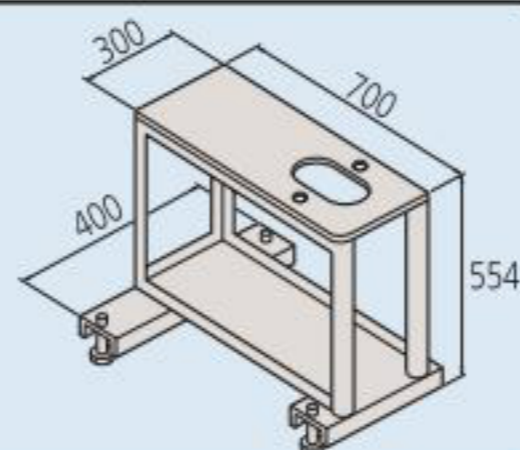


810-028
Supporto di regolazione

Per regolazioni durante la misura di
pezzi lunghi con l'uso di incudini o
tavole



810-048
Banco di lavoro



264-504-5
Miniprocessore Digimatic DP1-VR
Cavo di connessione venduto separatamente
Codice (1 m) 937387



06ADV380E
USB input tool
Direct USB-ITN
Invio dati a PC

Durometro Rockwell/Rockwell Superficiale/Brinell, Serie HR-500

Serie 810 Durometro Wizhard

Durometri per l'effettuazione di diverse prove di durezza tra cui Rockwell, Rockwell superficiale e Brinell.

Gli strumenti della serie HR-500 offrono le seguenti caratteristiche :

- Braccio a naso di delfino utile per raggiungere facilmente parti interne (min. Ø 40 mm) e le superfici esterne (Ø 22 mm con penetratore opzionale).
- Lo strumento controlla in tempo reale l'applicazione del carico. In questo modo si rende stabile e costante l'applicazione del carico aumentando l'accuratezza della misura.
- Funzione "Escape" del penetratore che consente di misurare in continuo particolari posti nella stessa posizione sulla tavola.
- Frenatura automatica della tavola e applicazione automatica del precarico e del carico.
- Software EXPAK per semplice raccolta dati 11AAC237

Specifiche

Controllo carico	Automatico (carico, durata, scarico)
Durata carico	0-120 sec (con incrementi di 1 sec.)
Max. altezza campione	250 mm (per incudine standard piatta)
Max. profondità campione	150 mm (dal centro del penetratore)
Conversione delle misurazioni in altre scale di durezza	HV, HK HRA, HRB, HRC, HRD, HRF, HRG, HR15T, HR30T, HR45T, HR15N, HR30N, HR45N, HS, HB, HBS, resistenza a trazione
Uscita dati	RS-232C, Digimatic e Centronics
Funzioni statistiche	Numero di valori, Max, Min, Valor medio, Range, Limiti superiore ed inferiore, Deviazione Standard, Numero di valutazioni GO/±NG, Memorizzazione di 1024 valori, OFFSET, Valori di durezza, Condizioni di prova, Misurazione continua. Carta di controllo X-R, Elaborazione di 1024 valori, Conversioni valori di durezza, Risultati statistici, Correzione di superfici cilindriche, sferiche e di misurazioni multipunto.
Dimensioni (L x P x H)	Unità principale 250 x 670 x 605 mm Unità di controllo 165 x 260 x 105 mm
Alimentazione	100/120/220/240V AC, 50/60Hz
Accessori opzionali	Per una lista dettagliata degli accessori standard e opzionali vedi pagina seguente.
Massa	65 kg



HR-521 / HR-522

HR-523

Modello	HR-521	HR-522	HR-523
No.	810-202D	810-203D	810-204D
Prezzo [€]	11700,00	13400,00	16100,00
Unità d'uso	Tipo Touch-screen	Tipo Touch-screen	Tipo Touch-screen
Sollevamento tavola	Manuale (con freno automatico)	Manuale (con freno automatico)	Alimentazione
Precarico	29.42 ; 98.07 N	29.42 ; 98.07 N	29.42 ; 98.07 N
Rockwell Superficiale	147.1 ; 294.2 , 441.3 N	147.1 ; 294.2 , 441.3 N	147.1 ; 294.2 , 441.3 N
Rockwell	588.4 ; 980.7 ; 1471 N	588.4 ; 980.7 ; 1471 N	588.4 ; 980.7 ; 1471 N
Brinell	1839 N	61.29 ; 98.07 ; 153.2 ; 245.2 ; 294.2 ; 306.5 ; 612.9 ; 980.7 ; 1226 ; 1839 N	61.29 ; 98.07 ; 153.2 ; 245.2 ; 294.2 ; 306.5 ; 612.9 ; 980.7 ; 1226 ; 1839 N

Durometro Rockwell/Rockwell Superficiale/Brinell, Serie HR-500

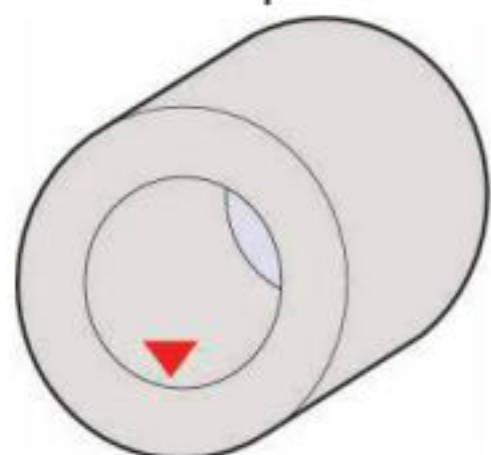
Serie 810

Accessori per durometri serie 810

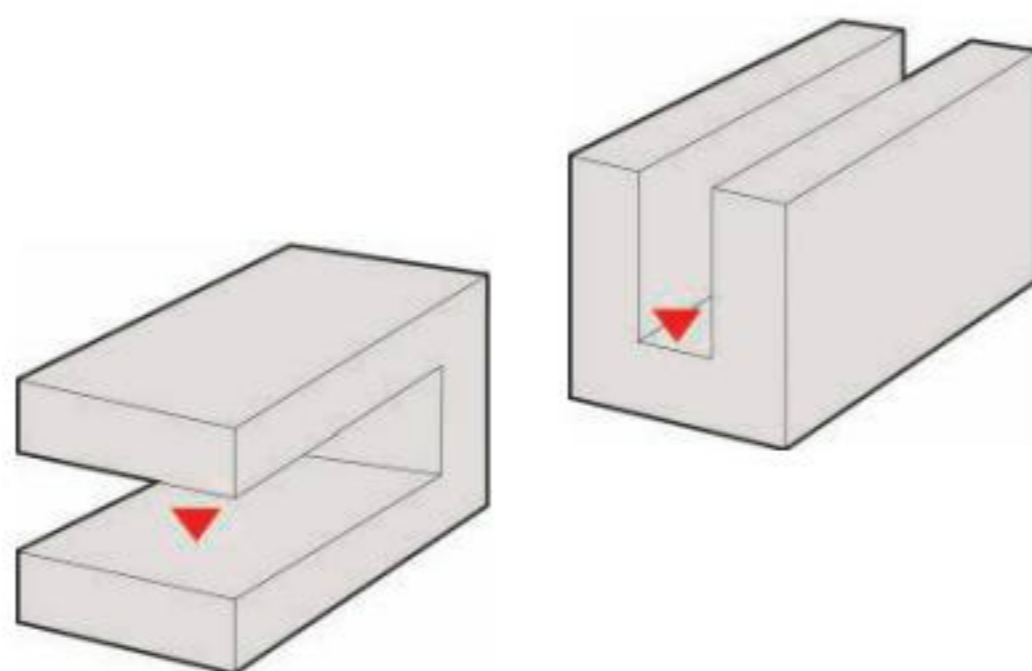


Modello touch-screen

- Display grafico retroilluminato LCD a colori touch-screen .
- Selezione remota del carico di prova collegata alla scelta della scala di durezza.
- Supporta Inglese, Tedesco, Francese, Spagnolo, Italiano, Giapponese.
- Compensazione del cilindro e del raggio della sfera.
- Offset dati
- Conversione verso altre scale di durezza.
- Potente funzione di calcolo statistico con memorizzazione di 1024 dati.
- Elaborazione dati rilevati
- Giudizio di tolleranza OK/±NG .
- Elaborazioni statistiche, istogrammi e carte X-R
- Software Expak 11AAC237 per la raccolta dati



Grazie al braccio di misura a naso di delfino e alla posizione del penetratore è possibile testare un' ampia gamma di campioni, dall' interno di tubi sino alle superfici piane esterne/interne di un pezzo.



Accessori standard

No.	Descrizione
810-039	Tavola piana Ø 64 mm
810-040	Incudine a V Ø 40 mm, scanalatura 30 mm, 120°
19BAA517	Copertura di protezione

Campioni di durezza, penetratore in diamante, sefre in acciaio e livella sono accessori standard

Accessori opzionali

No.	Descrizione	Prezzo €
Indenter		
11AAC237	EXPAK software dati	
19BAA292M PA	Penetratore in diamante, foro min. : ø22 mm, cert. MPA	890,00
19BAA072M PA	Penetratore in diamante, cert. MPA	830,00
Accessori trasmissione dati		
264-504-5D	Mini-Processore Digimatic	454,00
Incudini		
810-037	Tavola Ø 180 mm	610,00
810-038	Tavola Ø 250 mm	1130,00
810-041	Incudine a V Ø 40 mm, scanalatura 8 mm, 90°	200,00
810-042	V-anvil Ø10, 120°	170,00
810-029	Incudine a V 400 mm, scanalatura 50 mm, 120°	1840,00
810-030	Incudine (punta in diamante per Rockwell superficiale)	2050,00
810-043	Incudine a punta(Ø 12 mm)	170,00
810-044	Incudine a punta(Ø 5,5 mm)	170,00
Microscopi per durezza Brinell		
19BAA161D	Microscopio 20X	440,00
19BAA318D	Microscopio 40X	440,00
19BAA319D	Microscopio 100X	710,00

Per accessori specifici per durezza Brinell vedi depliant specifico
Per penetratori e campioni di durezza vedere Capitolo "Campioni di durezza"



Braccio a naso di delfino



Depliant Misure di durezza su richiesta