

Calibri ABSOLUTE Digimatic IP67

Serie 500

Calibro in esecuzione robusta per uso in una ampia gamma di applicazioni.

- Estremamente resistente a polvere, refrigeranti e lubrificanti.
- L' elevata resistenza contro liquidi e polveri (IP 67) ne consente l'utilizzo in presenza di lubrificanti e refrigeranti
- Con e senza uscita dati.



ABSOLUTE
IP67

Funzioni	Serie 500
ORIGINE	●
Autospegnimento (dopo 20 min. di inutilizzo)	●
Allarme basso voltaggio	●

Specifiche

Accuratezza	> 200 mm : ±0,03 mm ≤ 200 mm : ±0,02 mm (escluso errore di quantizzazione)
Max. velocità di risposta	Illimitata
Risoluzione	0,01 mm
Durata batteria	circa 15000 ore (150 mm ,200 mm) 5000 ore (300 mm)
Display	LCD, altezza caratteri 7,5 mm (150, 200 mm) 10,2 mm (300 mm)
Dotazioni	Fornito completo di astuccio e 1 batteria

Accessori opzionali

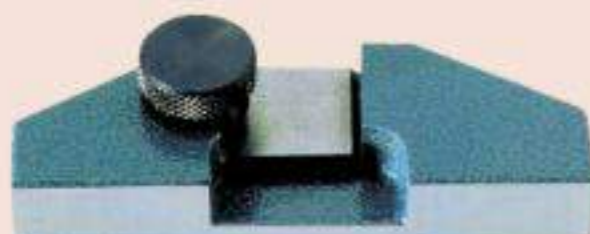
No.	Descrizione	Prezzo €
05CZA624	Cavo Digimatic 1m con tasto	72,00
05CZA625	Cavo Digimatic 2m con tasto	82,00
02AZD790A	Cavo di connessione U-WAVE con interruttore dati	97,00
06ADV380A	Cavo USB Input tool 2m	117,00
050083-10	Base 75 mm per misure di profondità per modelli fino a 200 mm	46,00
050084-10	Base 100 mm per misure di profondità per modelli fino a 200 mm	51,00
050085-10	Base 125 mm per misure di profondità per modelli 300 mm	58,00

Articoli di consumo

No.	Descrizione	Prezzo €
938882	Batteria SR-44	6,00



Asta 150 e 200 mm o 300 mm



Base per misure di profondità
050083-10



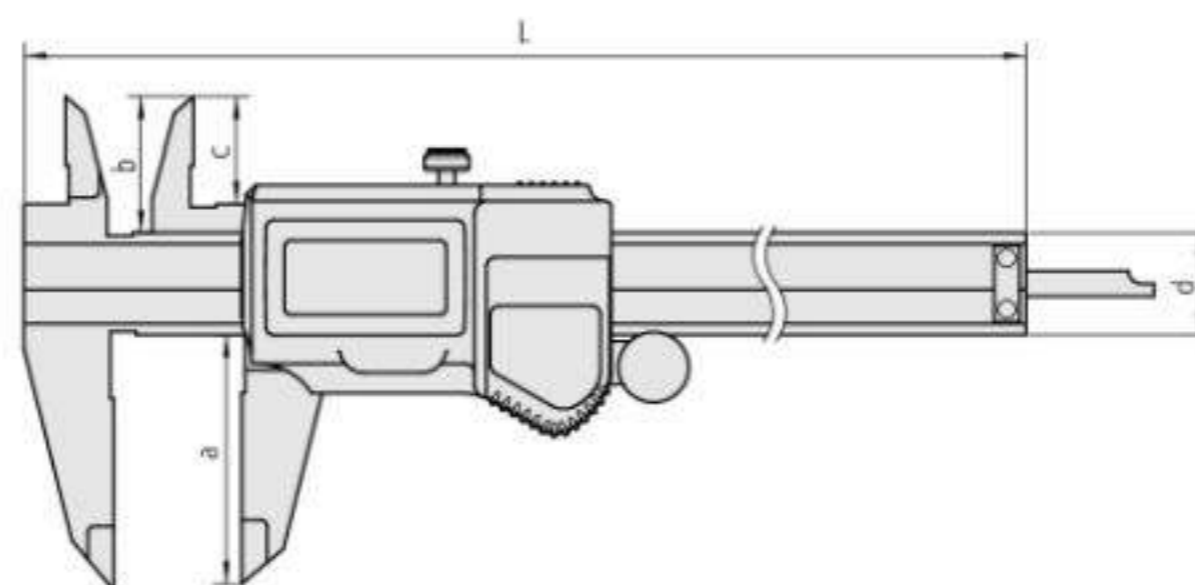
500-706-11

Millimetri senza rullo di regolazione fine

No.	Campo [mm]	Asta di profondità	Uscita dati	L [mm]	a [mm]	b [mm]	c [mm]	d [mm]	Massa [g]	Prezzo [€]
500-706-11	0-150	piatta		233	40	21	16,5	16	164	160,00
500-709-11	0-150	Ø 1,9 mm		233	40	21	16,5	16	164	160,00
500-716-11	0-150	piatta	●	233	40	21	16,5	16	164	205,00
500-707-11	0-200	piatta		290	50	24,5	20	16	194	225,00
500-717-11	0-200	piatta	●	290	50	24,5	20	16	194	260,00
500-708-11	0-300	piatta		404	64	27,5	21,8	20	345	310,00
500-718-11	0-300	piatta	●	404	64	27,5	21,8	20	345	377,00

Millimetri con rullo di regolazione fine

No.	Campo [mm]	Asta di profondità	Uscita dati	L [mm]	a [mm]	b [mm]	c [mm]	d [mm]	Massa [g]	Prezzo [€]
500-702-10	0-150	piatta		233	40	21	16,5	16	164	179,00
500-712-10	0-150	piatta	●	233	40	21	16,5	16	164	230,00
500-719-10	0-150	Ø 1,9 mm	●	233	40	21	16,5	16	164	231,00
500-703-10	0-200	piatta		290	50	24,5	20	16	194	254,00
500-713-10	0-200	piatta	●	290	50	24,5	20	16	194	291,00
500-704-10	0-300	piatta		404	64	27,5	21,8	20	345	352,00
500-714-10	0-300	piatta	●	404	64	27,5	21,8	20	345	415,00



Calibri ABSOLUTE Digimatic IP67 - metallo duro

Serie 500

Calibri robusti con becchi di misura riportati in metallo duro

- Sistema ABSOLUTE
- L' elevata resistenza contro liquidi e polveri (IP 67) ne consente l'utilizzo in presenza di lubrificanti e refrigeranti
- Con superfici di misura riportate in metallo duro
- Con e senza uscita dati.
- Con e senza rullo di regolazione
- Batteria a lunga durata

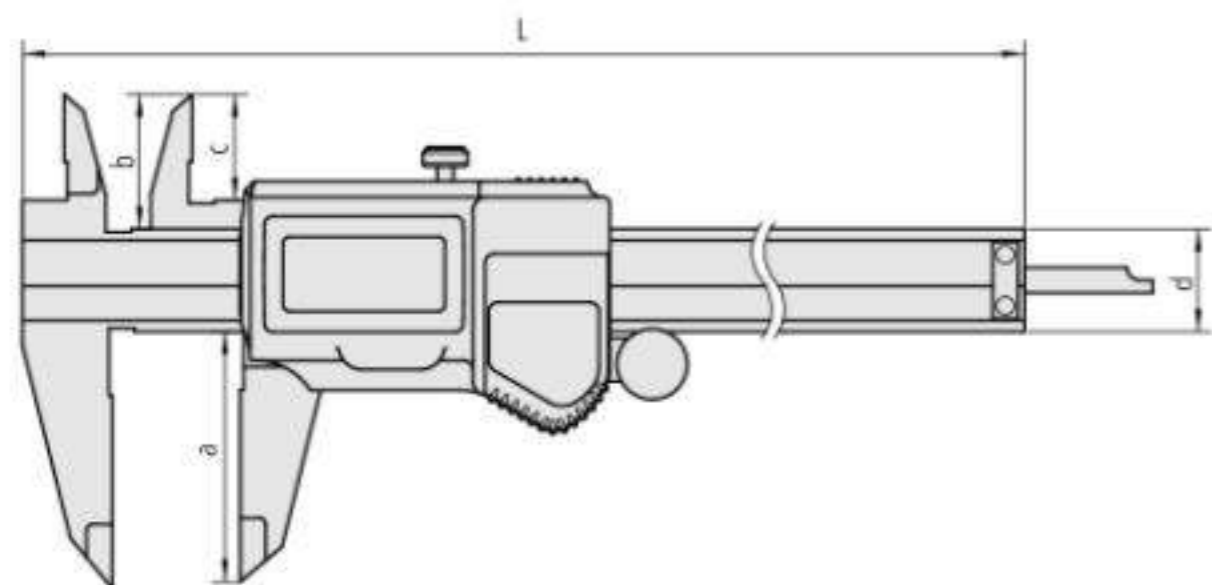


Millimetri becchi per interni e per esterni riportati in metallo duro

No.	Campo [mm]	Uscita dati	Rullo di regolazione	L [mm]	a [mm]	b [mm]	c [mm]	d [mm]	Massa [g]	Prezzo [€]
500-727-11	0-150	●		233	40	21	16,5	16	164	405,00
500-723-10	0-150	●	●	233	40	21	16,5	16	168	436,00
500-728-11	0-200	●		290	50	24,5	20	16	194	462,00
500-724-10	0-200	●	●	290	50	24,5	20	16	198	494,00

Millimetri becchi per esterni riportati in metallo duro

No.	Campo [mm]	Uscita dati	Rullo di regolazione	L [mm]	a [mm]	b [mm]	c [mm]	d [mm]	Massa [g]	Prezzo [€]
500-721-10	0-150	●	●	233	40	21	16,5	16	168	337,00
500-722-10	0-200	●	●	290	50	24,5	20	16	198	378,00



Funzioni	Serie 500
ORIGINE	●
Autospegnimento (dopo 20 min. di inutilizzo)	●
Allarme basso voltaggio	●

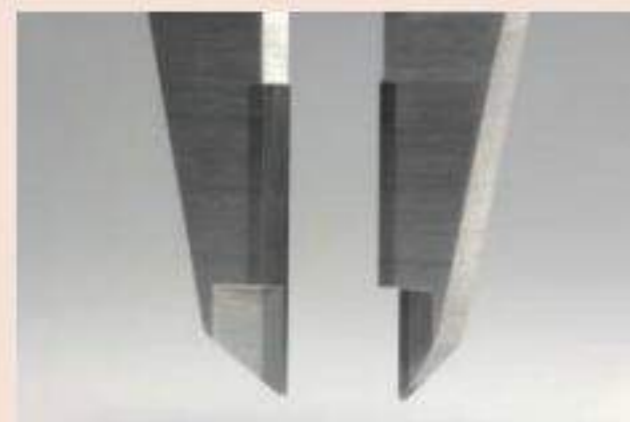
Specifiche	
Accuratezza	≤ 200 mm : ±0,02 mm > 200 mm : ±0,03 mm (escluso errore di quantizzazione)
Max. velocità di risposta	Illimitata
Asta di profondità	piatta
Risoluzione	0,01 mm
Durata batteria	circa 15000 ore
Display	LCD, altezza caratteri 7,5 mm
Dotazioni	Fornito completo di astuccio e 1 batteria

Accessori opzionali

No.	Descrizione	Prezzo €
05CZA624	Cavo Digimatic 1m con tasto	72,00
05CZA625	Cavo Digimatic 2m con tasto	82,00
02AZD790A	Cavo di connessione U-WAVE con interruttore dati	97,00
06ADV380A	Cavo USB Input tool 2m	117,00
050083-10	Base 75 mm per misure di profondità per modelli fino a 200 mm	46,00
050084-10	Base 100 mm per misure di profondità per modelli fino a 200 mm	51,00
050085-10	Base 125 mm per misure di profondità per modelli 300 mm	58,00

Articoli di consumo

No.	Descrizione	Prezzo €
938882	Batteria SR-44	6,00



Superfici di misura riportate in metallo duro

Calibri Digimatic ABSOLUTE AOS

ABSOLUTE®



Serie 500

Calibri Digimatic AOS per misure rapide e accurate :

- Dotati del nuovo encoder ad induzione AOS (Advance Onsite Sensor) già presente sui calibri impermeabili al top della gamma
- Grazie all'adozione dell'encoder ad induzione elettromagnetica ABS, questi calibri non risentono della presenza di oli o acqua (eccetto campo 300 mm) sulla superficie della scala.
- Il sistema ABS (ABSOLUTE) elimina l'esigenza di azzerare lo strumento ad ogni accensione
- La finitura di alta qualità delle superfici di scorrimento genera uno scorrimento morbido e accurato
- Altezza caratteri 9 mm per una facile lettura.
- Batteria a lunga durata.

Funzioni	Serie 500
ORIGINE	●
ZERO / ABS	●
ON/OFF	●
Allarme basso voltaggio	●

Specifiche

Accuratezza	≤ 200 mm : ±0,02 mm > 200 mm : ±0,03 mm (escluso errore di quantizzazione)
Max. velocità di risposta	Illimitata
Risoluzione	0,01 mm
Durata batteria	circa 18000 ore
Display	LCD, altezza caratteri 9 mm
Dotazioni	Fornito completo di astuccio e 1 batteria

Accessori opzionali

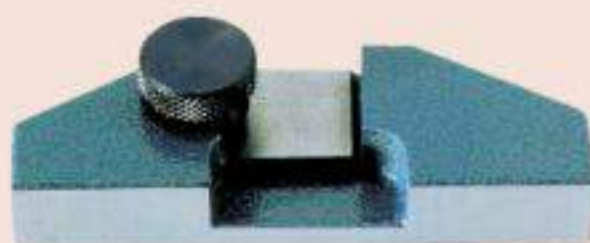
No.	Descrizione	Prezzo €
959149	Cavo Digimatic 1m con tasto	39,00
959150	Cavo Digimatic 2m con tasto	45,00
02AZD790C	Cavo di connessione U-WAVE con tasto dati	92,00
06ADV380C	Cavo Usb Input tool (2 m) con tasto dati	102,00
959143	Unità blocco valore	26,00
050083-10	Base 75 mm per misure di profondità per modelli fino a 200 mm	46,00
050084-10	Base 100 mm per misure di profondità per modelli fino a 200 mm	51,00
050085-10	Base 125 mm per misure di profondità per modelli 300 mm	58,00

Articoli di consumo

No.	Descrizione	Prezzo €
938882	Batteria SR-44	6,00



Asta di profondità tonda



050083-10



Esegui la scansione del QR code con il tuo telefono/tablet e guarda i video dei nostri prodotti su Youtube



500-181-30

Millimetri

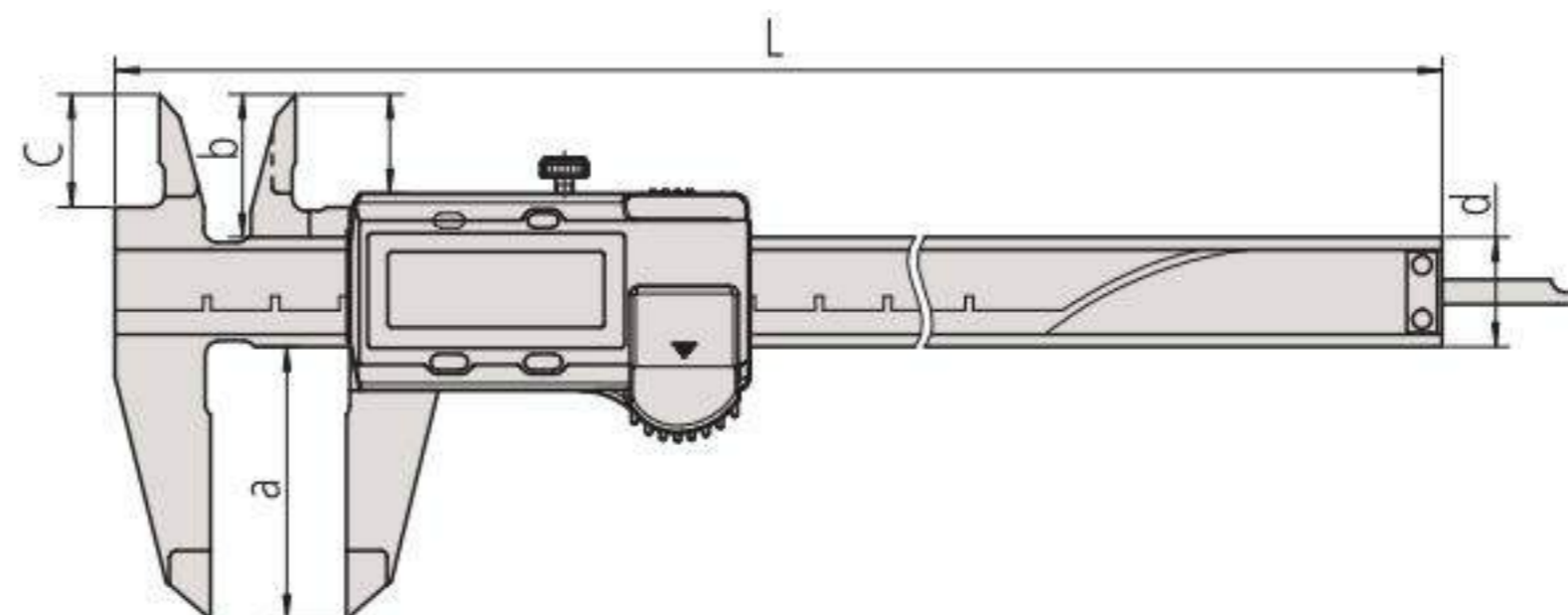
senza rullo di regolazione fine

No.	Campo [mm]	Asta di profondità	Uscita dati	L [mm]	a [mm]	b [mm]	c [mm]	d [mm]	Massa [g]	Prezzo [€]
500-180-30	0-100	Ø 1,9 mm		182	40	21	16,5	16	142	195,00
500-201-30	0-100	Ø 1,9 mm	●	182	40	21	16,5	16	143	206,00
500-184-30	0-150	Ø 1,9 mm		233	40	21	16,5	16	164	109,00
500-203-30	0-150	Ø 1,9 mm	●	233	40	21	16,5	16	168	140,00
500-181-30	0-150	piatta		233	40	21	16,5	16	164	109,00
500-161-30	0-150	piatta	●	233	40	21	16,5	16	164	139,00
500-182-30	0-200	piatta		290	50	24,5	20	16	194	170,00
500-162-30	0-200	piatta	●	290	50	24,5	20	16	194	198,00
500-205	0-300	piatta	●	404	64	27,5	22	20	350	359,00

Millimetri

con rullo di regolazione fine

No.	Campo [mm]	Asta di profondità	Uscita dati	L [mm]	a [mm]	b [mm]	c [mm]	d [mm]	Massa [g]	Prezzo [€]
500-150-30	0-100	Ø 1,9 mm	●	182	40	21	16,5	16	143	225,00
500-151-30	0-150	piatta	●	233	40	21	16,5	16	164	156,00
500-158-30	0-150	Ø 1,9 mm	●	233	40	21	16,5	16	164	156,00
500-152-30	0-200	piatta	●	290	50	24,5	20	16	194	222,00
500-153	0-300	piatta	●	404	64	27,5	22	20	350	394,00



Calibri ABSOLUTE Digimatic AOS con becchi riportati in metallo duro

Serie 500

Calibri Digimatic con becchi riportati in metallo duro :

- Grazie all'adozione dell'encoder ad induzione elettromagnetica ABS, questi calibri non risentono della presenza di oli o acqua sulla superficie della scala.
- Il sistema ABS (ABSOLUTE) elimina l'esigenza di azzerare lo strumento ad ogni accensione
- La finitura di alta qualità delle superfici di scorrimento genera uno scorrimento morbido e accurato
- Altezza caratteri 9 mm per una facile lettura.
- Batteria a lunga durata.

ABSOLUTE®



Millimetri

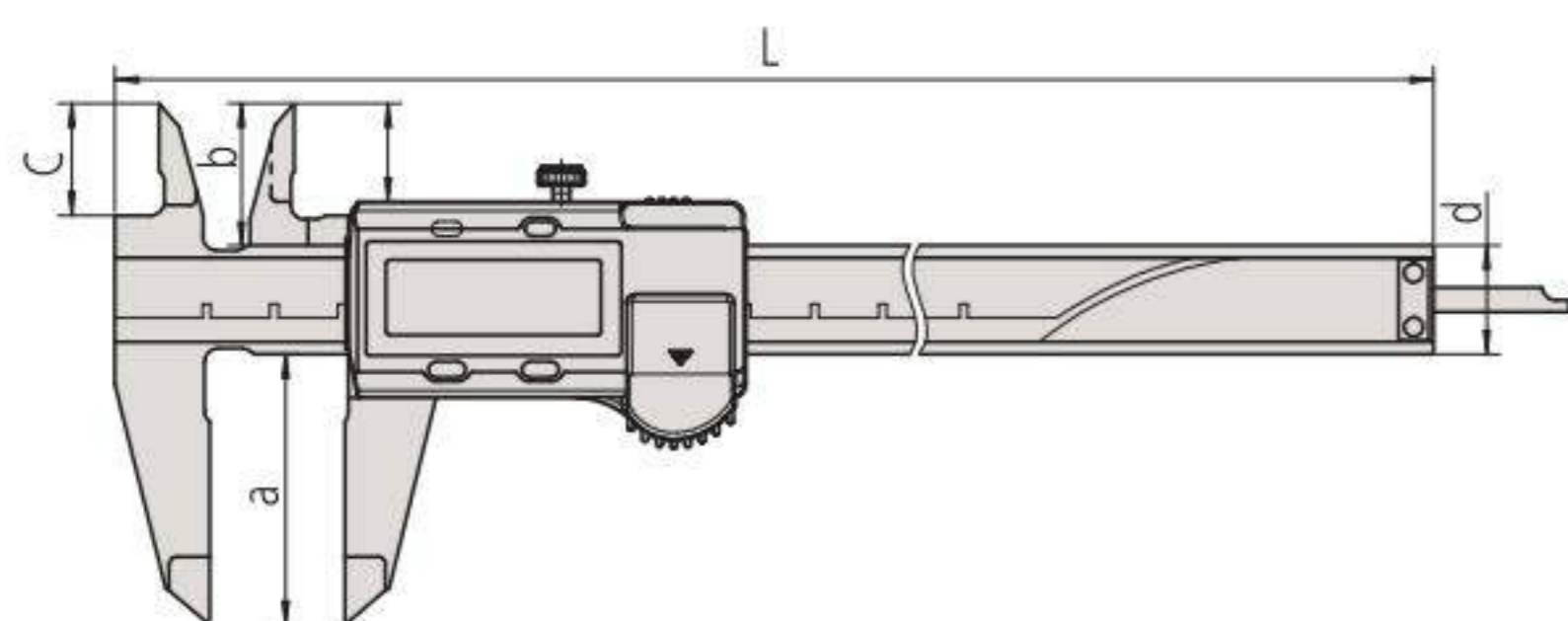
Becchi per interni ed esterni riportati in metallo duro

No.	Campo [mm]	Uscita dati	Rullo di regolazione	L [mm]	a [mm]	b [mm]	c [mm]	d [mm]	Massa [g]	Prezzo [€]
500-234-30	0-150	●		233	40	21	16,5	16	168	406,00
500-155-30	0-150	●	●	233	40	21	16,5	16	168	439,00
500-236-30	0-200	●		290	50	24,5	20	16	198	465,00
500-157-30	0-200	●	●	290	50	24,5	20	16	198	498,00

Millimetri

Becchi per esterni riportati in metallo duro

No.	Campo [mm]	Uscita dati	Rullo di regolazione	L [mm]	a [mm]	b [mm]	c [mm]	d [mm]	Massa [g]	Prezzo [€]
500-233-30	0-150	●		233	40	21	16,5	16	168	239,00
500-154-30	0-150	●	●	233	40	21	16,5	16	168	271,00
500-235-30	0-200	●		290	50	24,5	20	16	198	282,00
500-156-30	0-200	●	●	290	50	24,5	20	16	198	314,00



Funzioni	Serie 500
ORIGINE	●
ZERO / ABS	●
ON/OFF	●
Allarme basso voltaggio	●
Asta di profondità	

Specifiche

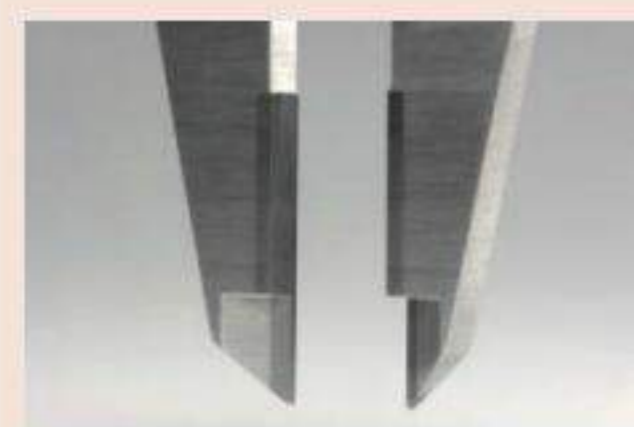
Accuratezza	≤ 200 mm : ±0,02 mm > 200 mm : ±0,03 mm (escluso errore di quantizzazione)
Max. velocità di risposta	Illimitata
Risoluzione	0,01 mm
Durata batteria	circa 18000 ore
Display	LCD, altezza caratteri 9 mm
Dotazioni	Fornito completo di astuccio e 1 batteria

Accessori opzionali

No.	Descrizione	Prezzo €
959149	Cavo Digimatic 1m con tasto	39,00
959150	Cavo Digimatic 2m con tasto	45,00
02AZD790C	Cavo di connessione U-WAVE con tasto dati	92,00
06ADV380C	Cavo Usb Input tool (2 m) con tasto dati	102,00
959143	Unità blocco valore	26,00
050083-10	Base 75 mm per misure di profondità per modelli fino a 200 mm	46,00
050084-10	Base 100 mm per misure di profondità per modelli fino a 200 mm	51,00
050085-10	Base 125 mm per misure di profondità per modelli 300 mm	58,00

Articoli di consumo

No.	Descrizione	Prezzo €
938882	Batteria SR-44	6,00



Superfici di misura riportate in metallo duro



050083-10

Calibri Solari ABSOLUTE Digimatic IP67

Serie 500

Il calibro solare ABSOLUTE Digimatic IP67 offre i seguenti benefici :

- Modello ad energia solare, senza batterie.
- Illuminazione richiesta: 60 lux o più.
- Utilizza componenti senza sostanze nocive compatibili con le direttive RoHS.
- Con e senza uscita dati.
- Con e senza rullo di regolazione fine
- L' elevata resistenza contro liquidi e polveri (IP 67) ne consente l'utilizzo in presenza di lubrificanti e refrigeranti



Funzioni	Serie 500
ORIGINE	
Specifiche	
Accuratezza	±0,02 mm (escluso errore di quantizzazione)
Max. velocità di risposta	Illimitata
Alimentazione	Celle solari
Risoluzione	0,01 mm
Display	LCD; altezza caratteri 7,5 mm
Dotazioni	Fornito completo di astuccio

Accessori opzionali

No.	Descrizione	Prezzo €
05CZA624	Cavo Digimatic 1m con tasto	72,00
05CZA625	Cavo Digimatic 2m con tasto	82,00
02AZD790A	Cavo di connessione U-WAVE con interruttore dati	97,00
06ADV380A	Cavo USB Input tool 2m	117,00
050083-10	Base 75 mm per misure di profondità per modelli fino a 200 mm	46,00
050084-10	Base 100 mm per misure di profondità per modelli fino a 200 mm	51,00



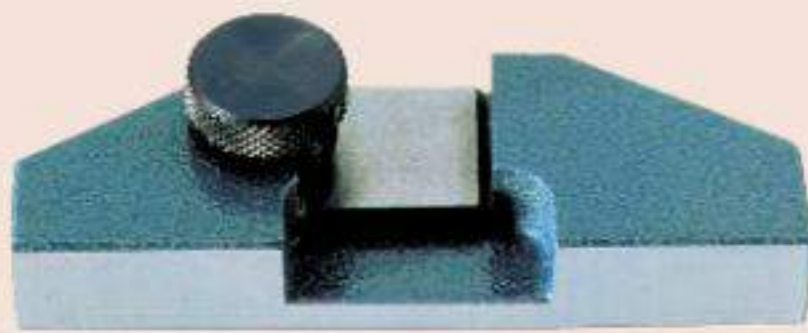
500-772

Millimetri senza rullo di regolazione fine

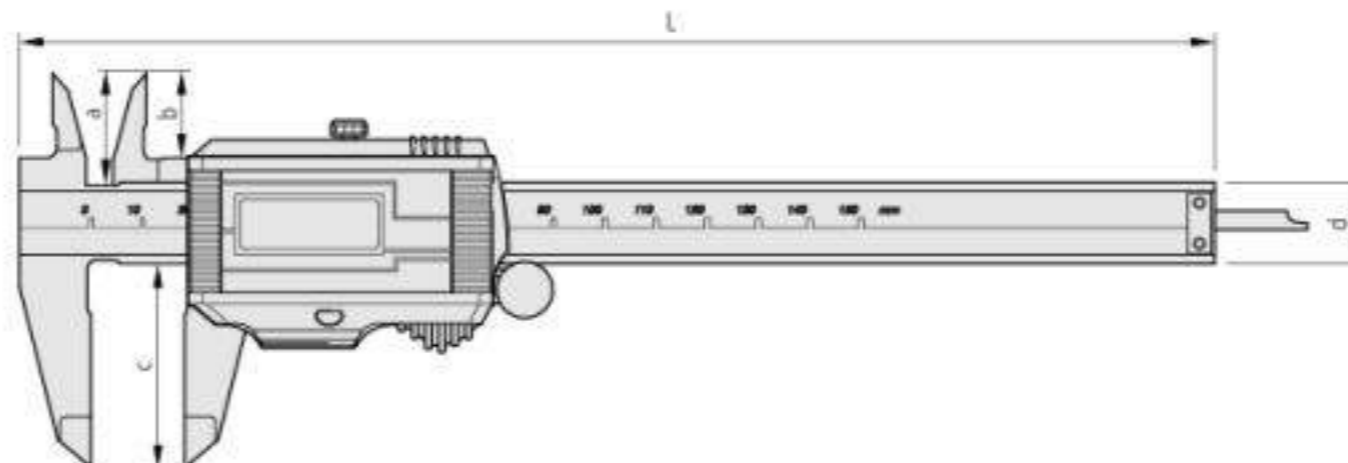
No.	Campo [mm]	Asta di profondità	Uscita dati	L [mm]	a [mm]	b [mm]	c [mm]	d [mm]	Massa [g]	Prezzo [€]
500-772	0-150	piatta		233	21	16,5	40	16	180	189,00
500-792	0-150	Ø 1,9 mm		233	21	16,5	40	16	180	189,00
500-778	0-150	piatta		233	21	16,5	40	16	180	247,00
500-773	0-200	piatta		290	24,5	20	50	16	210	271,00
500-779	0-200	piatta		290	24,5	20	50	16	210	311,00

Millimetri con rullo di regolazione fine

No.	Campo [mm]	Asta di profondità	Uscita dati	L [mm]	a [mm]	b [mm]	c [mm]	d [mm]	Massa [g]	Prezzo [€]
500-774	0-150	piatta		233	21	16,5	40	16	180	208,00
500-776	0-150	piatta		233	21	16,5	40	16	180	272,00
500-775	0-200	piatta		290	24,5	20	50	16	210	299,00
500-777	0-200	piatta		290	24,5	20	50	16	210	343,00



050083-10



Calibri solari ABSOLUTE Digimatic

Serie 500

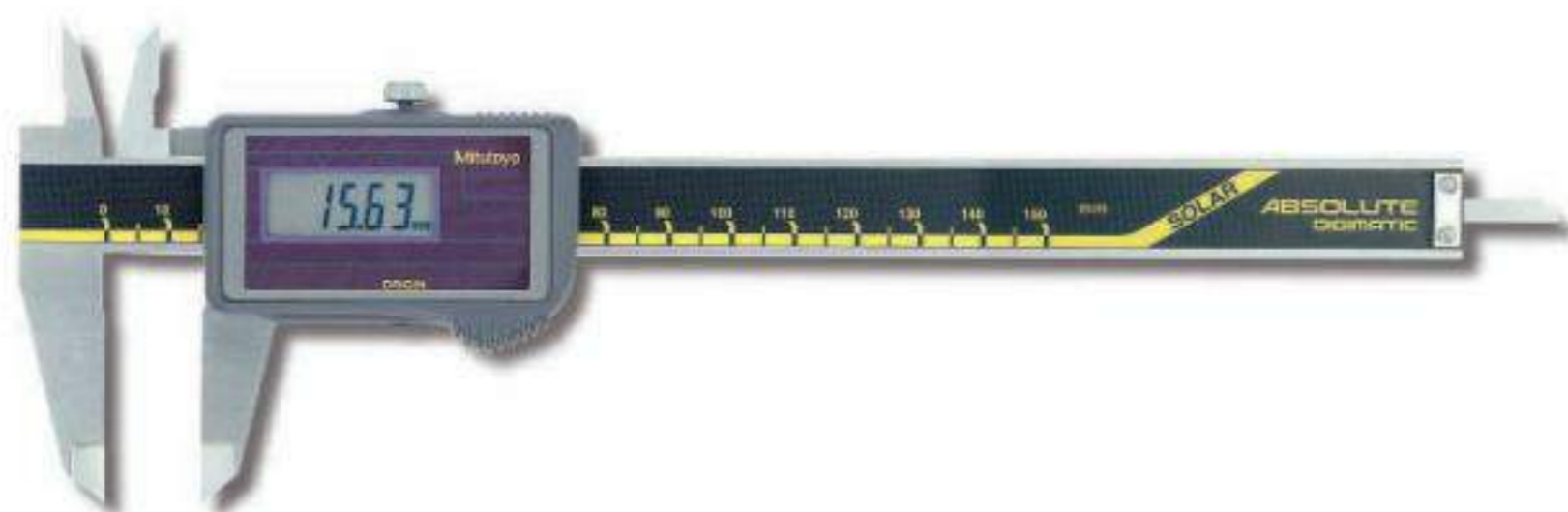
Calibro ABSOLUTE ad energia solare

- Illuminazione richiesta: 60 lux o maggiore.

ABSOLUTE®



500-444



500-457

Millimetri

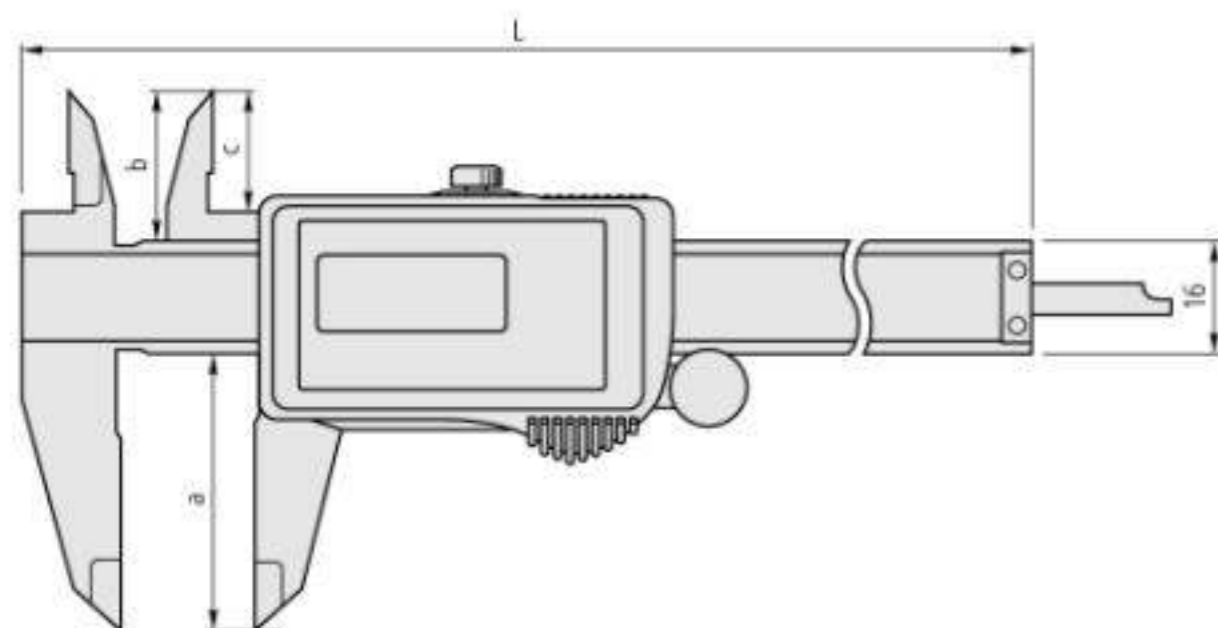
senza rullo di regolazione fine

No.	Campo [mm]	Asta di profondità	Uscita dati	L [mm]	a [mm]	b [mm]	c [mm]	Massa [g]	Prezzo [€]
500-457	0-150	piatta		233	40	21	16,5	150	142,00
500-458	0-200	piatta		290	50	24	20	180	189,00

Millimetri

con rullo di regolazione fine

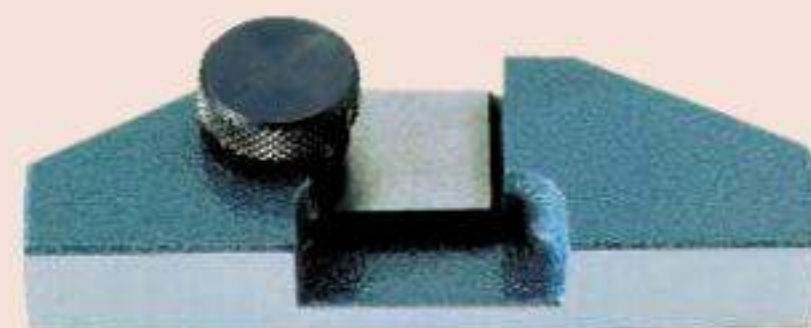
No.	Campo [mm]	Asta di profondità	Uscita dati	L [mm]	a [mm]	b [mm]	c [mm]	Massa [g]	Prezzo [€]
500-453	0-100	Ø 1,9 mm		182	40	21	16,5	125	219,00
500-443	0-100	Ø 1,9 mm	●	182	40	21	16,5	145	232,00
500-454	0-150	piatta		233	40	21	16,5	150	189,00
500-444	0-150	piatta	●	233	40	21	16,5	170	200,00
500-455	0-200	piatta		290	50	24	20	180	230,00
500-445	0-200	piatta	●	290	50	24	20	200	242,00



Funzioni	Serie 500
ORIGINE	●
Specifiche	
Accuratezza	±0,02 mm (escluso errore di quantizzazione)
Max. velocità di risposta	Illimitata
Alimentazione	Cella solare
Risoluzione	0,01 mm
Display	LCD; altezza caratteri 7,5 mm
Dotazioni	Fornito completo di astuccio

Accessori opzionali

No.	Descrizione	Prezzo €
959149	Cavo Digimatic 1m con tasto	39,00
959150	Cavo Digimatic 2m con tasto	45,00
02AZD790C	Cavo di connessione U-WAVE con tasto dati	92,00
06ADV380C	Cavo Usb Input tool (2 m) con tasto dati	102,00
959143	Unità blocco valore	26,00
050083-10	Base 75 mm per misure di profondità per modelli fino a 200 mm	46,00
050084-10	Base 100 mm per misure di profondità per modelli fino a 200 mm	51,00



050083-10

Calibri ABSOLUTE Digimatic per grandi campi di misura

ABSOLUTE®

Serie 500

Calibri Digimatic per grandi campi di misura

- Modelli Digimatic
- In esecuzione robusta per grandi campi di misura (fino a 1000mm).
- Sistema ABSOLUTE

Funzioni	Serie 500
ORIGINE	●
ZERO / ABS	●
ON/OFF	●
Allarme basso voltaggio	●
Uscita dati	●

Specifiche

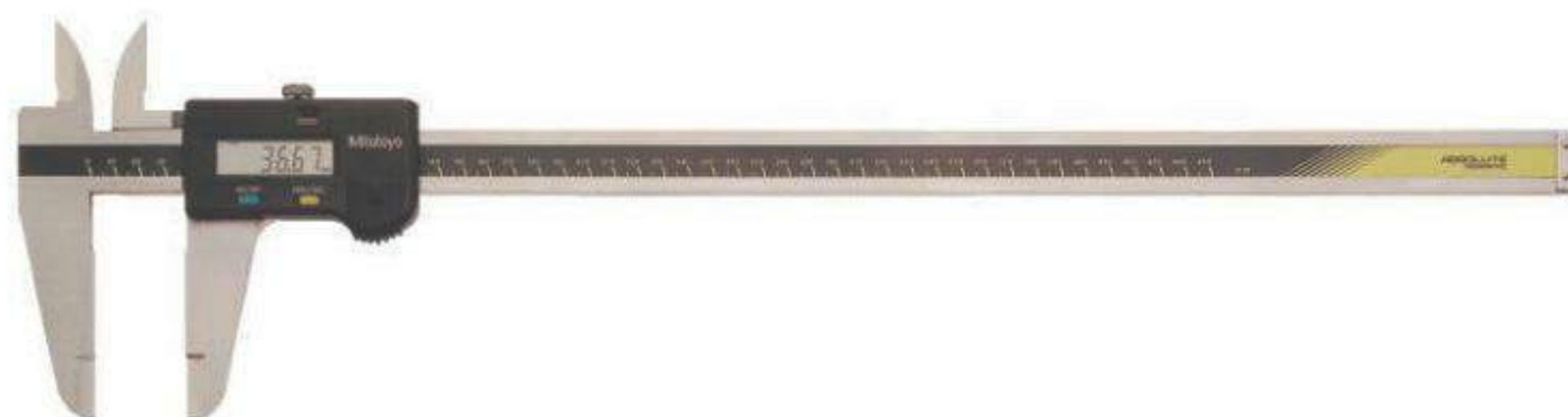
Accuratezza	fino a 600 mm : $\pm 0,05$ mm fino a 1000 mm : $\pm 0,07$ mm (escluso errore di quantizzazione)
Max. velocità di risposta	Illimitata
Risoluzione	0,01 mm
Durata batteria	circa 20000 ore
Display	LCD; altezza caratteri 10 mm
Dotazioni	Fornito completo di astuccio e 1 batteria

Accessori opzionali

No.	Descrizione	Prezzo €
959149	Cavo Digimatic 1m con tasto	39,00
959150	Cavo Digimatic 2m con tasto	45,00
02AZD790C	Cavo di connessione U-WAVE con tasto dati	92,00
06ADV380C	Cavo Usb Input tool (2 m) con tasto dati	102,00
959143	Unità blocco valore	26,00

Articoli di consumo

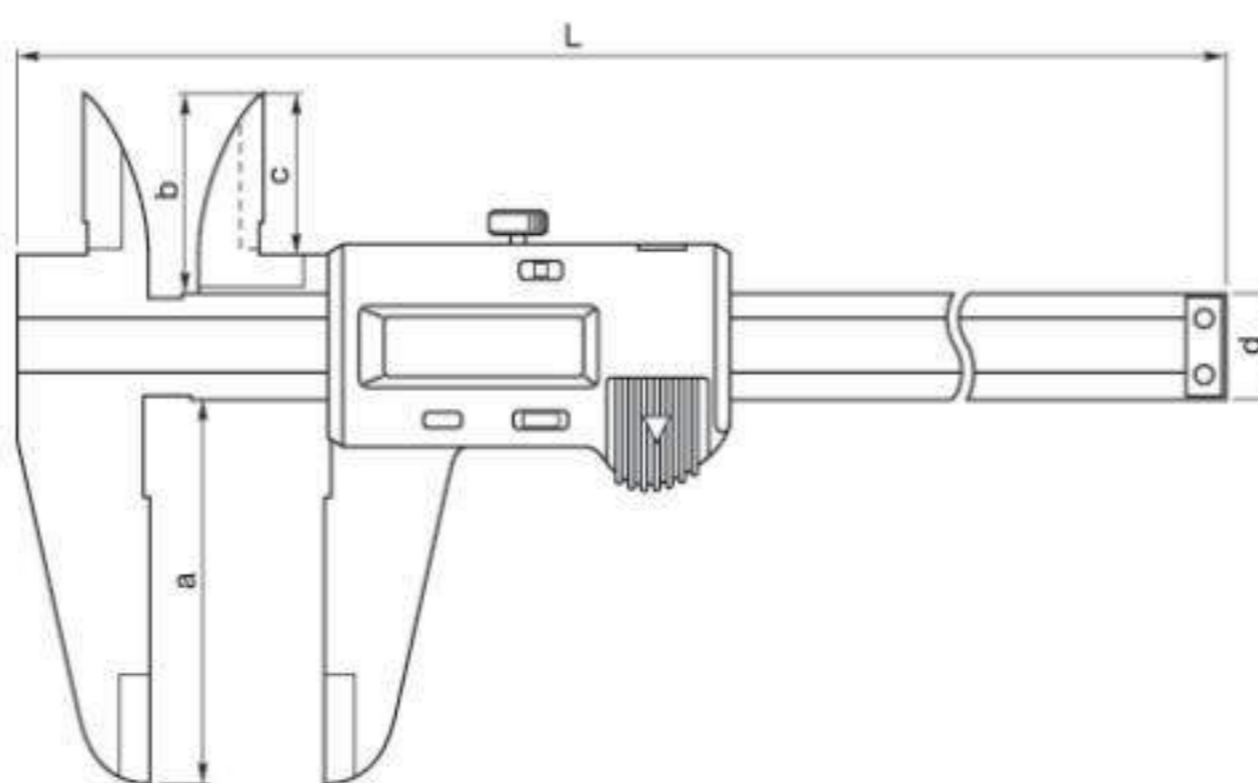
No.	Descrizione	Prezzo €
938882	Batteria SR-44	6,00



500-500-10

Millimetri

No.	Campo [mm]	L [mm]	a [mm]	b [mm]	c [mm]	d [mm]	Massa [g]	Prezzo [€]
500-500-10	0-450	630	90	47	38	25	1170	804,00
500-501-10	0-600	780	90	47	38	25	1350	872,00
500-502-10	0-1000	1240	130	61	50	32	3300	1515,00



Calibri ABSOLUTE Digimatic con becchi a pennino

Serie 550

Calibri Digimatic con becchi a pennino

- Con superfici arrotondate per la misura delle dimensioni interne.
- Sistema ABSOLUTE
- Con uscita dati.



200/300 mm

ABSOLUTE
IP67



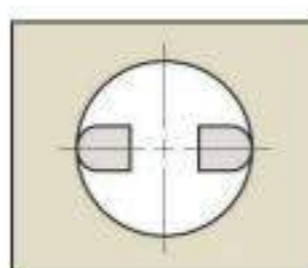
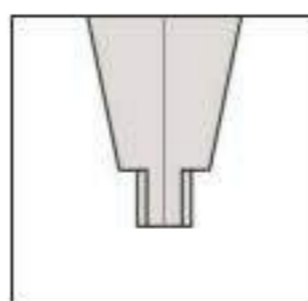
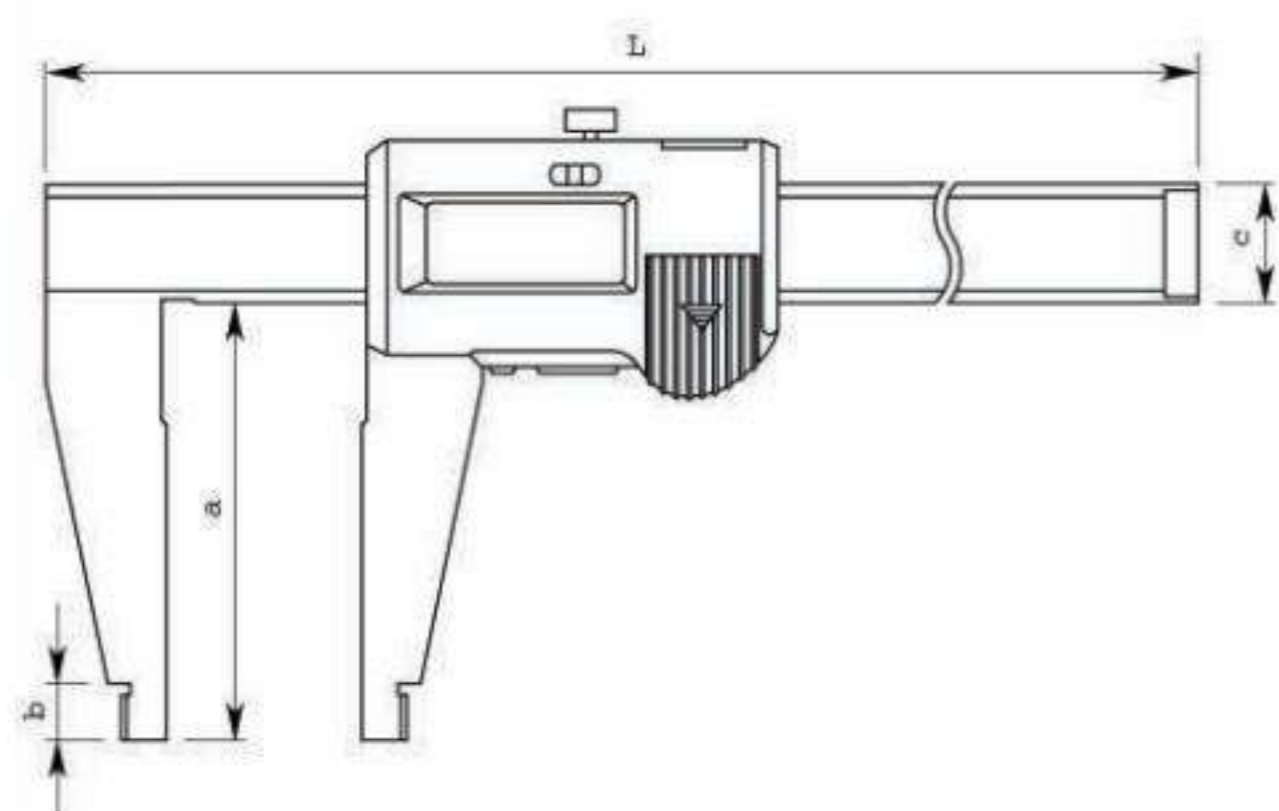
550-301-10

Millimetri

No.	Campo [mm]	Accuratezza [mm]	Interni da	Note	L [mm]	a [mm]	b [mm]	c [mm]	Massa [g]	Prezzo [€]
550-301-10	0-200	±0,03	10 mm	IP67	290	60	8	16	180	337,00
550-331-10	0-300	±0,04	10 mm	IP67	403	75	12	20	380	405,00

Millimetri

No.	Campo [mm]	Accuratezza [mm]	Interni da	L [mm]	a [mm]	b [mm]	c [mm]	Massa [g]	Prezzo [€]
550-203-10	0-450	±0,05	20 mm	630	100	18	25	1110	599,00
550-205-10	0-600	±0,05	20 mm	780	100	18	25	1290	677,00
550-207-10	0-1000	±0,07	20 mm	1240	140	24	32	3350	1156,00



Superfici dei becchi arrotondate per la misura di diametri interni

Funzioni	Serie 550			
	550-203-10	fino a 550-207-10	550-301-10	550-331-10
ORIGINE	●	●	●	●
OFFSET*	●	●	●	●
ON/OFF	●	●	●	●
Autospegnimento (dopo 20 min. di inutilizzo)	●	●	●	●
Allarme basso voltaggio	●	●	●	●
Uscita dati	●	●	●	●
PRESET	●	●	●	●

Specifiche

Accuratezza	Vedi lista specifiche (escluso errore di quantizzazione)
Max. velocità di risposta	Illimitata
Risoluzione	0,01 mm
Durata batteria	circa 3 anni (200 mm), 1 anno (300 mm), 3,5 anni (> 300 mm)
Display	LCD, altezza caratteri : 7,5 mm (200 mm) 10,2 mm (300 mm) 10 mm (> 300 mm)
Dotazioni	Fornito completo di astuccio e 1 batteria

Accessori opzionali

No.	Descrizione	Prezzo €
959149	Cavo Digimatic 1m con tasto	39,00
959150	Cavo Digimatic 2m con tasto	45,00
02AZD790C	Cavo di connessione U-WAVE con tasto dati	92,00
06ADV380C	Cavo Usb Input tool (2 m) con tasto dati	102,00
959143	Unità blocco valore	26,00

Accessori opzionali per modelli IP67

No.	Descrizione	Prezzo €
05CZA624	Cavo Digimatic 1m con tasto	72,00
05CZA625	Cavo Digimatic 2m con tasto	82,00
02AZD790A	Cavo di connessione U-WAVE con interruttore dati	97,00
06ADV380A	Cavo USB Input tool 2m	117,00

Articoli di consumo

No.	Descrizione	Prezzo €
938882	Batteria SR-44	6,00



*10 mm

Calibri ABSOLUTE Digimatic con becchi standard e a pennino

Serie 551

Calibri Digimatic con becchi standard e a pennino

- Con superfici arrotondate per la misura delle dimensioni interne.
- Sistema ABSOLUTE
- Con uscita dati.



200/300 mm

ABSOLUTE
IP67

	Serie 551				
	551-204-10	fino a	551-207-10	551-301-10	551-331-10
Funzioni					
ORIGINE	●		●	●	●
OFFSET*			●	●	●
ON/OFF	●				
Autospegnimento (dopo 20 min. di inutilizzo)			●	●	●
Allarme basso voltaggio	●		●	●	●
Uscita dati	●		●	●	●
PRESET					●

Specifiche

Accuratezza	Vedi lista specifiche (escluso errore di quantizzazione)
Max. velocità di risposta	Illimitata
Risoluzione	0,01 mm
Durata batteria	circa 3 anni (200 mm), 1 anno (300 mm), 3,5 anni (> 300 mm)
Display	LCD; altezza caratteri 7,5 mm (200 mm) 10,2 mm (300 mm) 10 mm (> 300 mm)
Dotazioni	Fornito completo di astuccio e 1 batteria

Accessori opzionali

No.	Descrizione	Prezzo €
959149	Cavo Digimatic 1m con tasto	39,00
959150	Cavo Digimatic 2m con tasto	45,00
02AZD790C	Cavo di connessione U-WAVE con tasto dati	92,00
06ADV380C	Cavo Usb Input tool (2 m) con tasto dati	102,00
959143	Unità blocco valore	26,00

Accessori opzionali per modelli IP67

No.	Descrizione	Prezzo €
05CZA624	Cavo Digimatic 1m con tasto	72,00
05CZA625	Cavo Digimatic 2m con tasto	82,00
02AZD790A	Cavo di connessione U-WAVE con interruttore dati	97,00
06ADV380A	Cavo USB Input tool 2m	117,00

Articoli di consumo

No.	Descrizione	Prezzo €
938882	Batteria SR-44	6,00



*10 mm



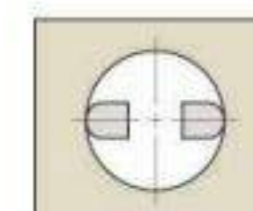
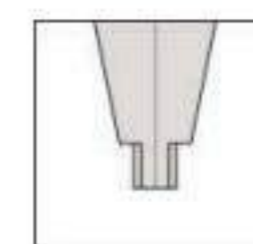
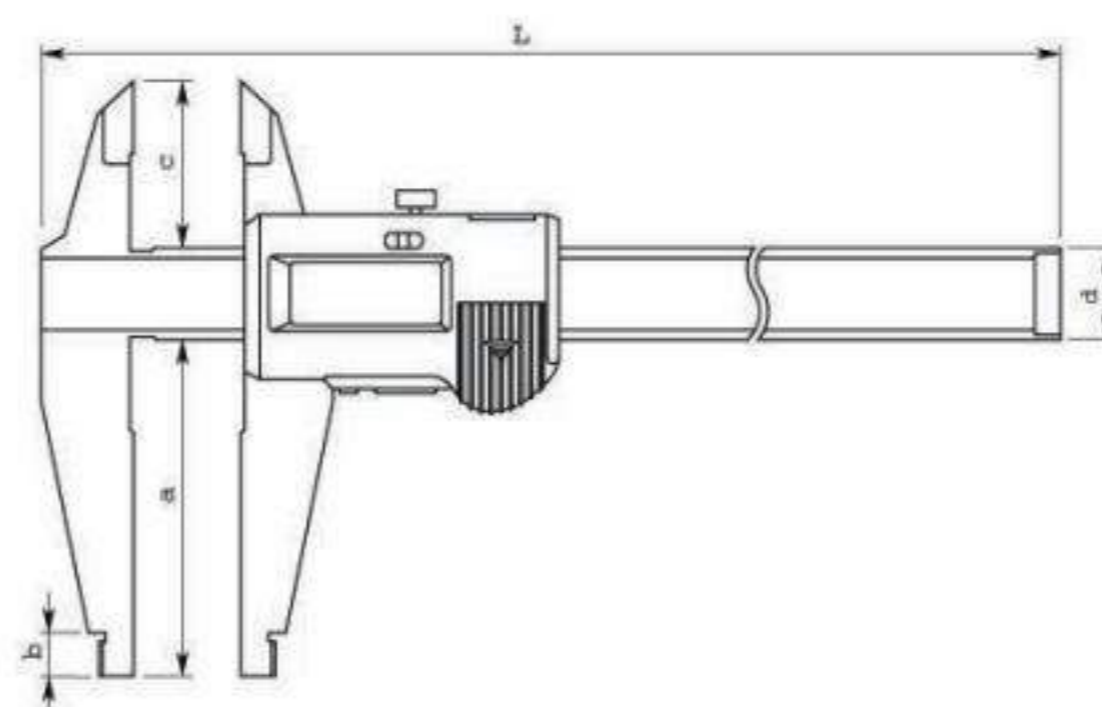
551-301-10

Millimetri

No.	Campo [mm]	Interni da	Accuratezza [mm]	Note	L [mm]	a [mm]	b [mm]	c [mm]	d [mm]	Massa [g]	Prezzo [€]
551-301-10	0-200	10 mm	±0,03	IP67	290	60	8	30	16	196	362,00
551-331-10	0-300	10 mm	±0,04	IP67	403	90	10	40	20	420	403,00

Millimetri

No.	Campo [mm]	Interni da	Accuratezza [mm]	L [mm]	a [mm]	b [mm]	c [mm]	d [mm]	Massa [g]	Prezzo [€]
551-204-10	0-500	20 mm	±0,06	680	150	18	56	25	1060	755,00
551-206-10	0-750	20 mm	±0,06	963	150	18	56	25	1410	1040,00
551-207-10	0-1000	20 mm	±0,07	1230	150	20	56	32	3430	1260,00



Superfici dei becchi arrotondate per la misura di diametri interni

Calibri ABSOLUTE Digimatic IP66 in fibra di carbonio

Serie 552

Calibro Digimatic con struttura in fibra di carbonio e becchi in acciaio

- Modello standard con becchi in acciaio.
- La struttura ultraleggera, in fibra di carbonio, riduce il peso totale fino al 50% .
- Lettura diretta delle misure di interni dall' LCD (Il valore offset può essere impostato facilmente con l'apposito tasto).
- Funzione PRESET
- L' elevata resistenza contro liquidi e polveri (IP66) ne consente l'utilizzo in presenza di lubrificanti e refrigeranti



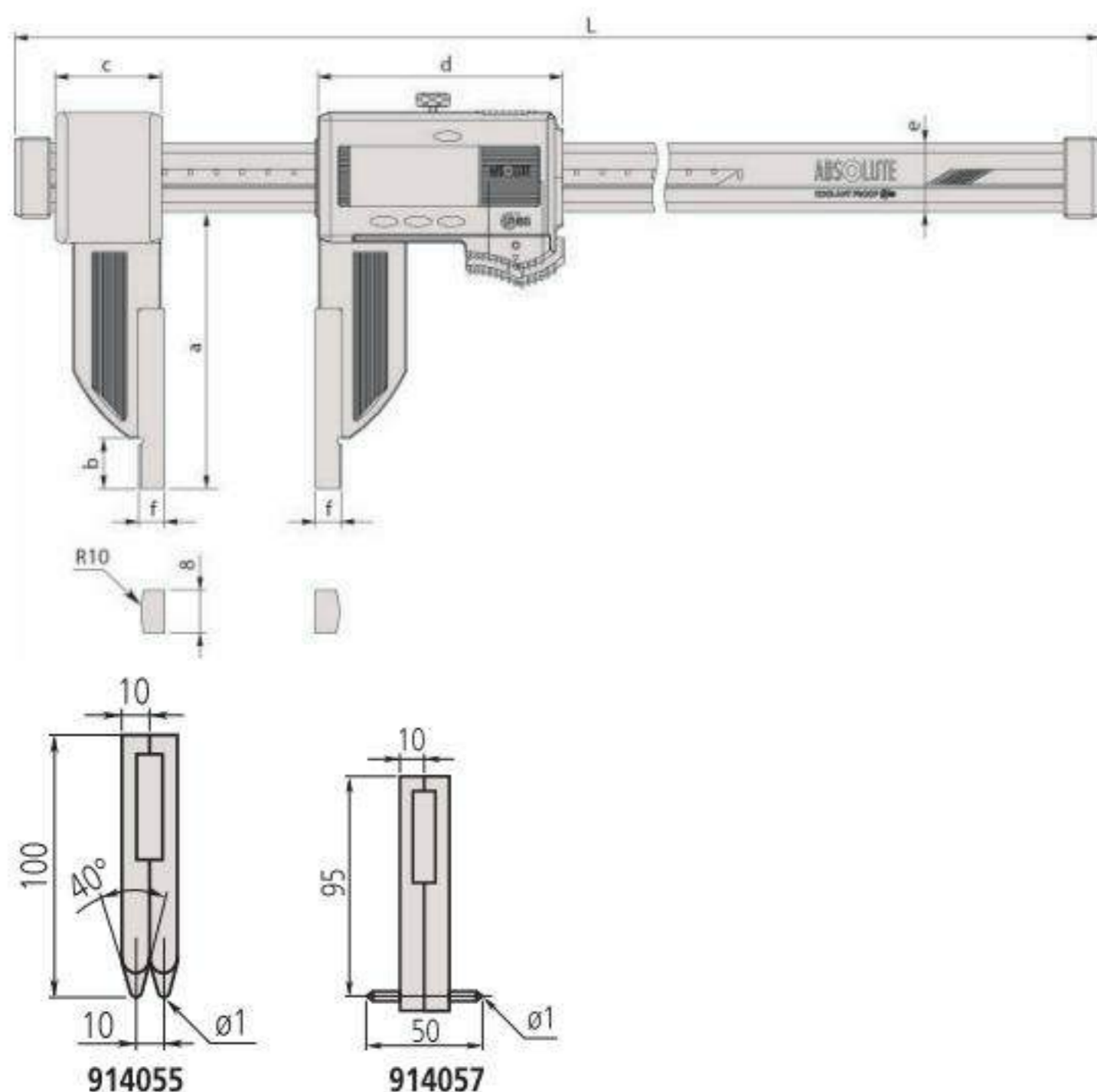
ABSOLUTE®
IP66



552-304-10

Millimetri

No.	Campo [mm]	Accuratezza [mm]	Interni da	L [mm]	a [mm]	b [mm]	c [mm]	d [mm]	e [mm]	f [mm]	Massa [g]	Prezzo [€]
552-302-10	0-450	±0,04	20 mm	640	100	18	41,2	91,8	25	10	715	904,00
552-303-10	0-600	±0,04	20 mm	790	100	18	41,2	91,8	25	10	790	999,00
552-304-10	0-1000	±0,05	20 mm	1230	150	24	62,8	113,8	32	10	1760	1461,00
552-305-10	0-1500	±0,09	20 mm	1740	150	24	62,8	113,8	32	10	2160	1859,00
552-306-10	0-2000	±0,12	20 mm	2250	150	24	62,8	113,8	32	10	2560	2375,00



Funzioni	Serie 552
ORIGINE	●
OFFSET*	●
DATA / HOLD	●
Autospegnimento (dopo 20 min. di inutilizzo)	●
Allarme basso voltaggio	●
Uscita dati	●
PRESET	●

Specifiche

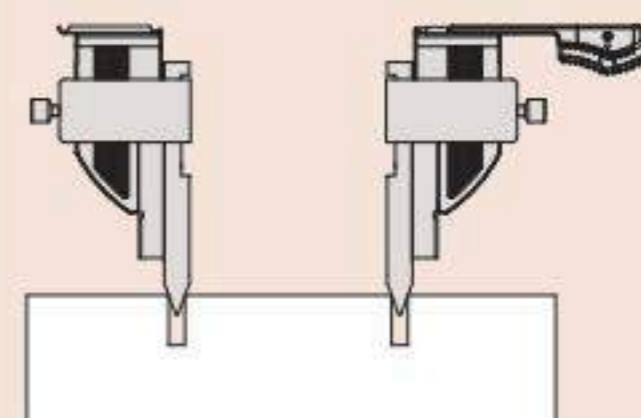
Accuratezza	Vedere tabella specifiche (escluso errore di quantizzazione)
Max. velocità di risposta	Illimitata
Risoluzione	0,01 mm
Durata batteria	circa 5000 ore
Display	LCD; altezza caratteri 10 mm
Dotazioni	Fornito completo di astuccio e 1 batteria

Accessori opzionali

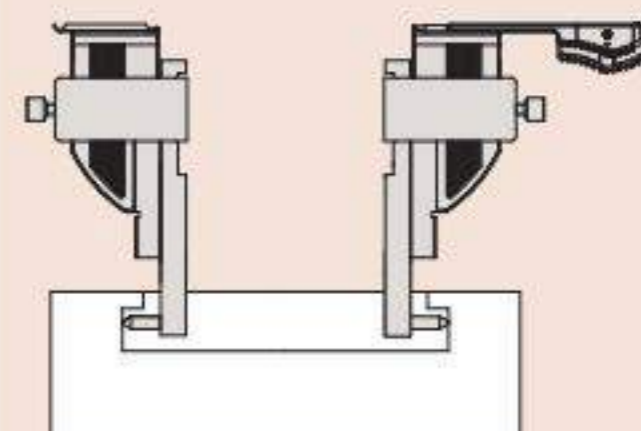
No.	Descrizione	Prezzo €
05CZA624	Cavo Digimatic 1m con tasto	72,00
05CZA625	Cavo Digimatic 2m con tasto	82,00
02AZD790A	Cavo di connessione U-WAVE con interruttore dati	97,00
06ADV380A	Cavo USB Input tool 2m	117,00
914055	Coppia becchi per distanze di fori (oltre 10 mm)	220,00
914057	Coppia becchi per distanze di fori (oltre 50 mm)	252,00
914053	Supporti per becchi speciali fino a campo 600 mm	168,00
914054	Supporti per becchi speciali fino a campo 1000 mm	173,00

Articoli di consumo

No.	Descrizione	Prezzo €
938882	Batteria SR-44	6,00



Centro - centro



diametro interno gola

* 20mm

Calibri ABSOLUTE Digimatic IP66 in fibra di carbonio - Becchi in ceramica

Serie 552

Calibro Digimatic con becchi in ceramica

- Becchi in ceramica per la misura di prodotti magnetici.
- Il design ultraleggero (con materiale rinforzato in fibra di carbonio) riduce fino al 50% del peso totale.
- Lettura diretta delle misure interne da LCD (Il valore offset si imposta facilmente con l'apposito tasto).
- L'elevata resistenza contro liquidi e polveri (IP66) ne consente l'utilizzo in presenza di lubrificanti e refrigeranti



ABSOLUTE
IP66

Funzioni	Serie 552
ORIGINE	●
OFFSET*	●
DATA / HOLD	●
Autospegnimento (dopo 20 min. di inutilizzo)	●
Allarme basso voltaggio	●
Uscita dati	●
PRESET	●

Specifiche

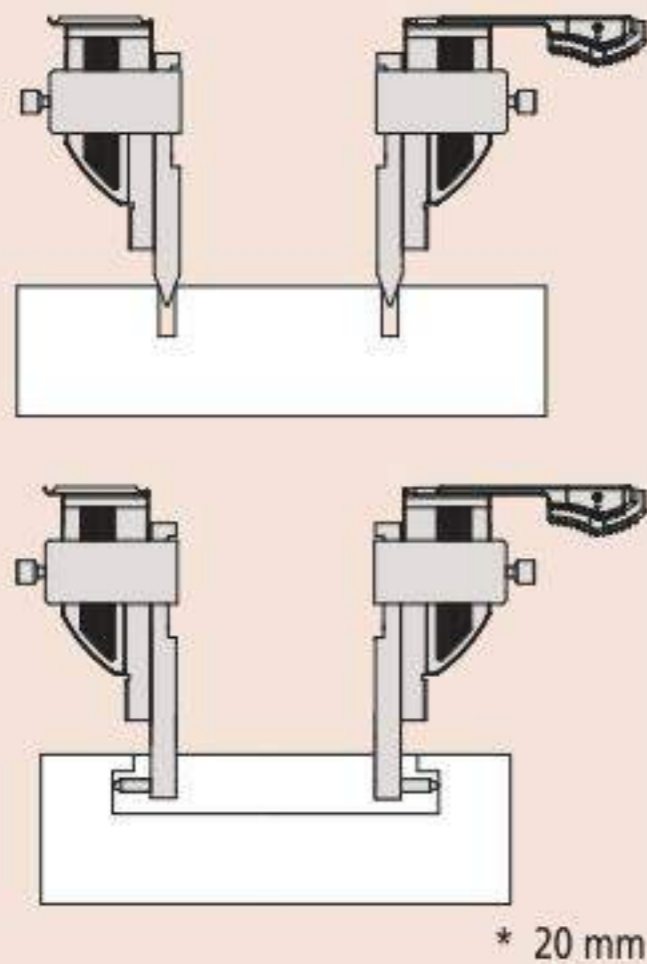
Accuratezza	Vedere tabella specifiche
Max. velocità di risposta	Illimitata
Risoluzione	0,01 mm
Durata batteria	circa 5000 ore
Display	Altezza caratteri LCD 10 mm
Dotazioni	Fornito completo di astuccio e 1 batteria

Accessori opzionali

No.	Descrizione	Prezzo €
05CZA624	Cavo Digimatic 1m con tasto	72,00
05CZA625	Cavo Digimatic 2m con tasto	82,00
02AZD790A	Cavo di connessione U-WAVE con interruttore dati	97,00
06ADV380A	Cavo USB Input tool 2m	117,00
914055	Coppia becchi per distanze di fori (oltre 10 mm)	220,00
914057	Coppia becchi per distanze di fori (oltre 50 mm)	252,00
914053	Supporti per becchi speciali fino a campo 600 mm	168,00

Articoli di consumo

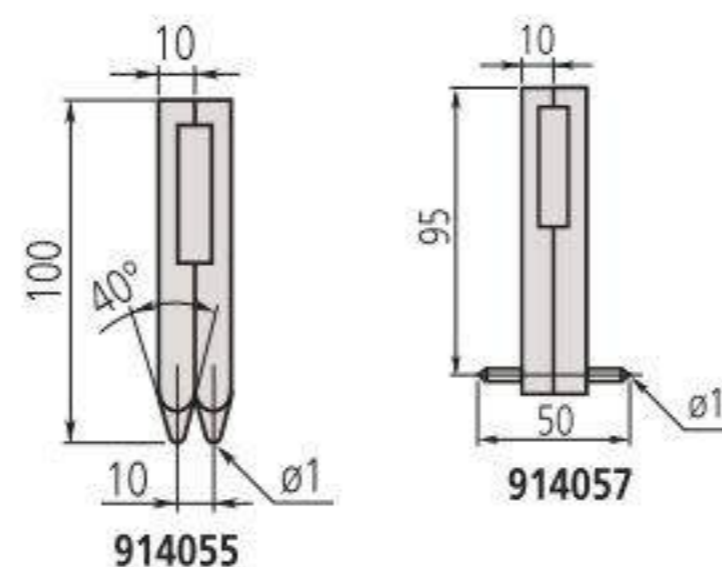
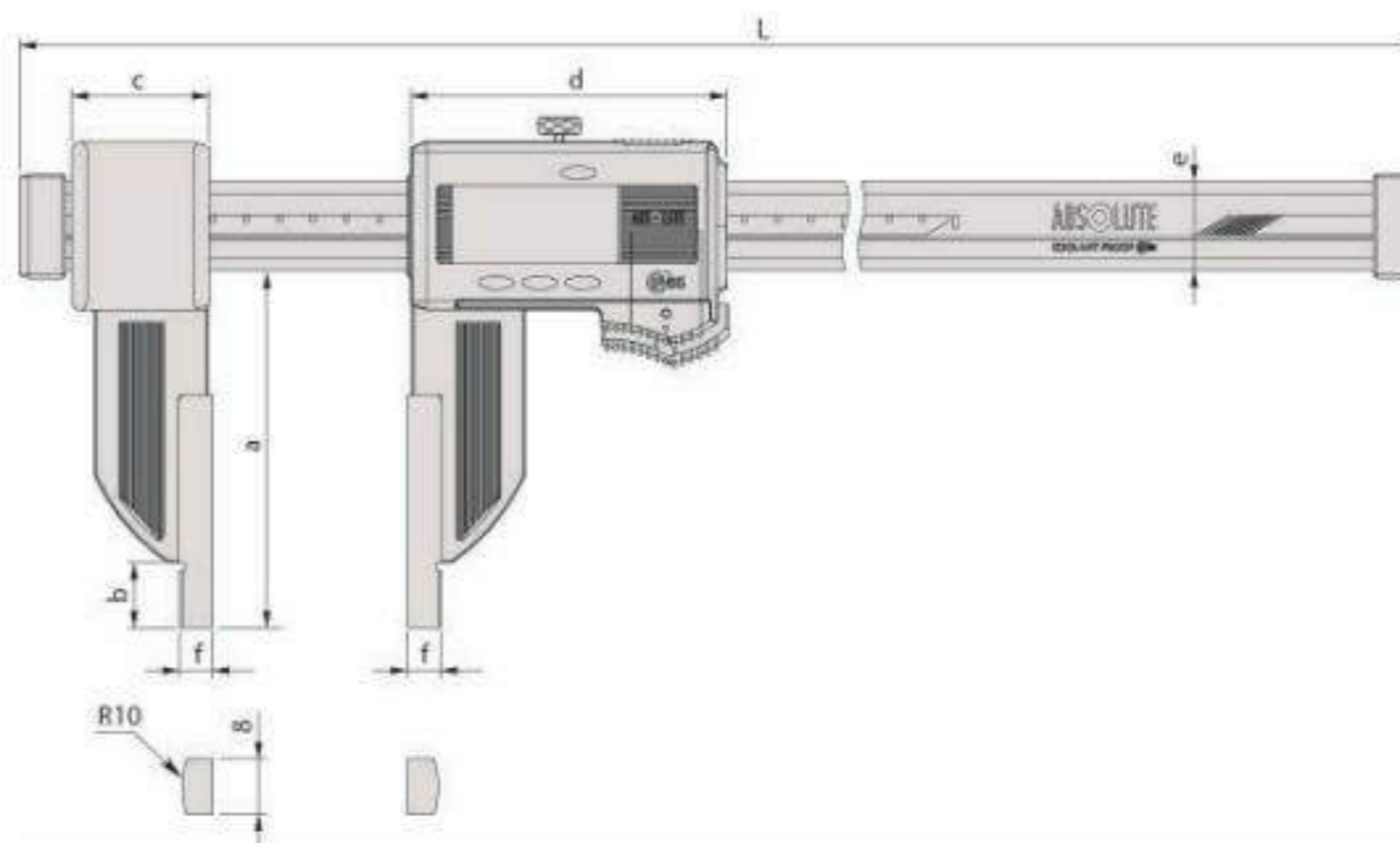
No.	Descrizione	Prezzo €
938882	Batteria SR-44	6,00



552-156-10

Millimetri

No.	Campo [mm]	Accuratezza [mm]	Interni da	L [mm]	a [mm]	b [mm]	c [mm]	d [mm]	e [mm]	f [mm]	Massa [g]	Prezzo [€]
552-155-10	0-450	±0,04	20 mm	640	100	18	41,2	91,8	25	10	715	1356,00
552-156-10	0-600	±0,04	20 mm	790	100	18	41,2	91,8	25	10	790	1471,00



Calibri ABSOLUTE Digimatic IP66 in fibra di carbonio - Becchi extralunghi

Serie 552

Calibro Digimatic con becchi lunghi

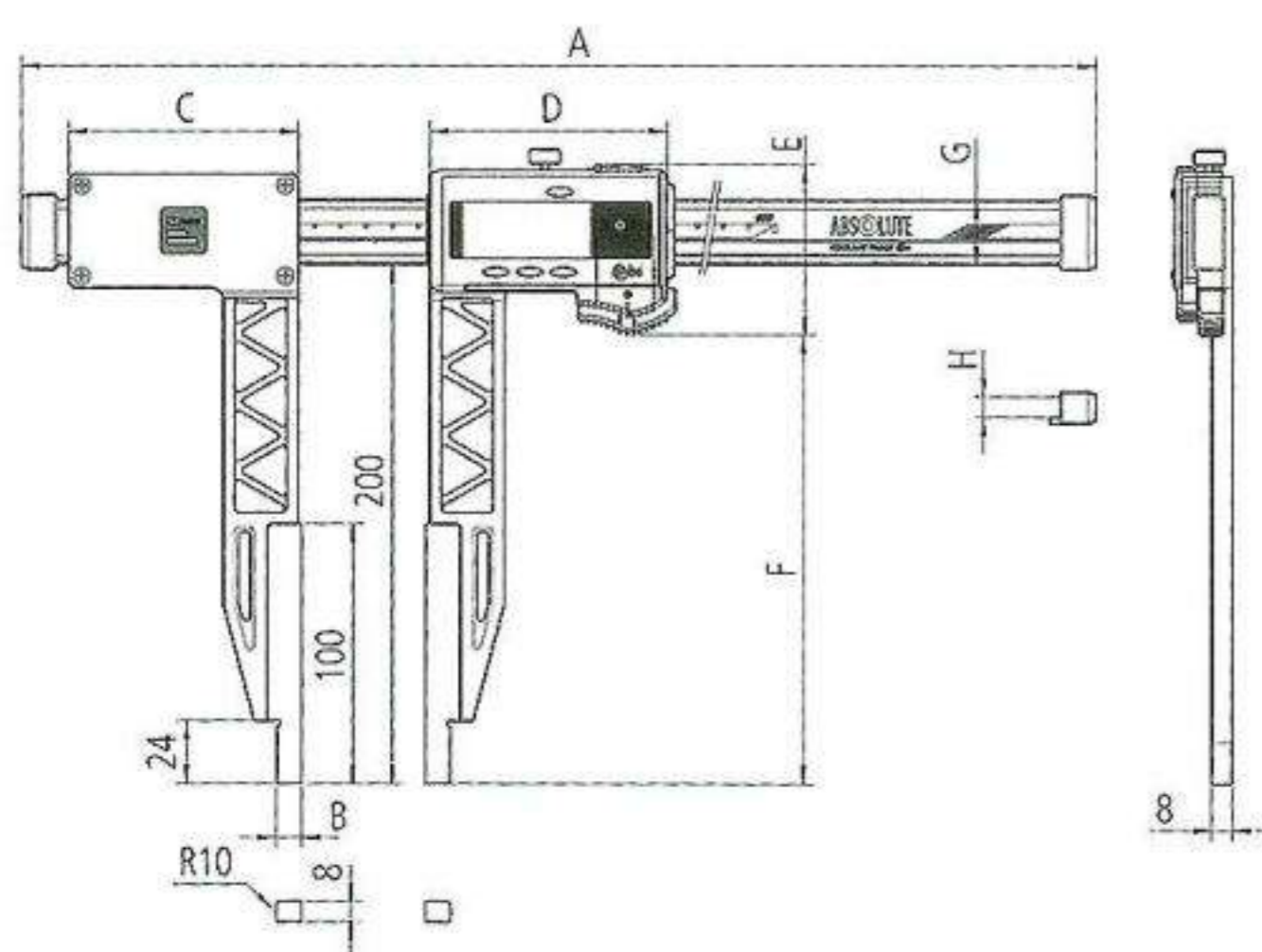
- La struttura ultraleggera (con materiale rinforzato con fibra di carbonio) riduce il peso totale fino al 50%.
- Lettura diretta delle misure interne dall' LCD (Il valore offset può essere impostato facilmente con l'apposito tasto).
- L' elevata resistenza contro liquidi e polveri (IP 66) ne consente l'utilizzo in presenza di lubrificanti e refrigeranti



552-151-10

Millimetri

No.	Campo [mm]	Accuratezza [mm]	Interni da	A [mm]	C [mm]	D [mm]	F [mm]	E [mm]	H [mm]	G [mm]	Massa [g]	Prezzo [€]
552-150-10	0-450	±0,06	20 mm	680	89	91,8	173	65,5	8	25	1215	1356,00
552-151-10	0-600	±0,06	20 mm	830	89	91,8	173	65,5	8	25	1290	1471,00
552-152-10	0-1000	±0,07	20 mm	1280	110	113,8	170,5	73	12	32	2090	1891,00
552-153-10	0-1500	±0,11	20 mm	1790	110	113,8	170,5	73	12	32	2490	2448,00
552-154-10	0-2000	±0,14	20 mm	2300	110	113,8	170,5	73	12	32	2890	3080,00



B = 10 mm

Funzioni	Serie 552
ORIGINE	●
OFFSET*	●
DATA / HOLD	●
Autospegnimento (dopo 20 min. di inutilizzo)	●
Allarme basso voltaggio	●
Uscita dati	●
PRESET	●

Specifiche

Accuratezza	Vedere tabella specifiche (escluso errore di quantizzazione)
Max. velocità di risposta	Illimitata
Risoluzione	0,01 mm
Durata batteria	circa 5000 ore
Display	Altezza caratteri LCD 10 mm
Dotazioni	Fornito completo di astuccio e 1 batteria

Accessori opzionali

No.	Descrizione	Prezzo €
05CZA624	Cavo Digimatic 1m con tasto	72,00
05CZA625	Cavo Digimatic 2m con tasto	82,00
06ADV380A	Cavo USB Input tool 2m	117,00
02AZD790A	Cavo di connessione U-WAVE con interruttore dati	97,00

Articoli di consumo

No.	Descrizione	Prezzo €
938882	Batteria SR-44	6,00



*	metrico
≤ 600mm	20mm
≤ 1000mm	20mm

Calibri ABSOLUTE Digimatic IP66 in fibra di carbonio- Becchi intercambiabili

Serie 552

Calibro Digimatic in costruzione estremamente leggera con becchi intercambiabili

- Il design ultraleggero (fibra di carbonio) riduce fino al 50% il peso totale.
- L'elevata resistenza contro liquidi e polveri (IP66) ne consente l'utilizzo in presenza di lubrificanti e refrigeranti
- Lettura diretta delle misure di interni dall' LCD (Il valore offset può essere facilmente impostato usando il tasto dedicato)
- Uscita dati.



ABSOLUTE
IP66

Funzioni	Serie 552
ORIGINE	●
OFFSET	●
DATA / HOLD	●
Autospegnimento (dopo 20 min. di inutilizzo)	●
Allarme basso voltaggio	●
Uscita dati	●
PRESET	●

Specifiche

Accuratezza	Vedi lista delle specifiche (escluso errore di quantizzazione)
Max. velocità di risposta	Illimitata
Risoluzione	0,01 mm
Durata batteria	circa 5000 ore
Display	LCD, altezza caratteri 10 mm
Dotazioni	Fornito completo di astuccio e 1 batteria

Accessori standard

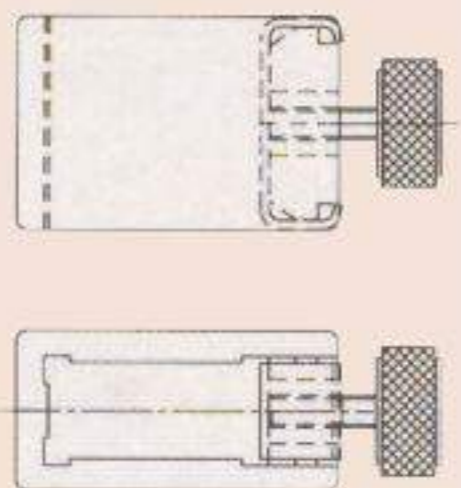
No.	Descrizione
05GZA033	Morsetto (9 x 9 mm)

Accessori opzionali

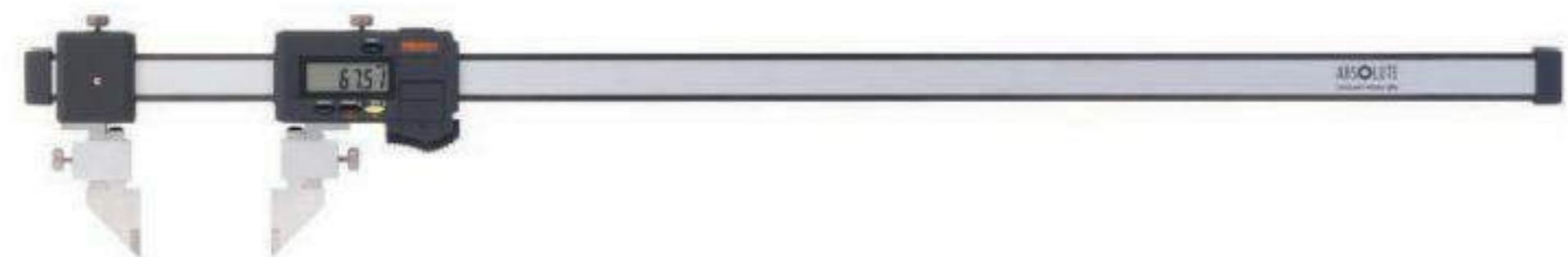
No.	Descrizione	Prezzo €
05CZA624	Cavo Digimatic 1m con tasto	72,00
05CZA625	Cavo Digimatic 2m con tasto	82,00
02AZD790A	Cavo di connessione U-WAVE con interruttore dati	97,00
06ADV380A	Cavo USB Input tool 2m	117,00

Articoli di consumo

No.	Descrizione	Prezzo €
938882	Batteria SR-44	6,00



05GZA033



552-182-10
con accessori
opzionali

Millimetri

No.	Campo [mm]	Accuratezza [mm]	Massa [g]	Prezzo [€]
552-181-10	0-450	±0,04	650	1050,00
552-182-10	0-600	±0,04	725	1177,00
552-183-10	0-1000	±0,05	1480	1734,00
552-184-10	0-1500	±0,09	1880	2228,00
552-185-10	0-2000	±0,12	2280	2815,00

Accuratezza : senza becchi



Becchi Standard	Campo di misura		0-450 mm / 0-18"	0-600 mm / 0-24"	0-1000 mm / 0-40"	0-1500 mm / 0-60"	0-2500 mm / 0-80"
	Combinazione errore		± 0,06 / ± 0.0025"		± 0,06 / ± 0.0025"		± 0,07 / ± 0.0030"
Becchi a punta per interni	Measuring range (mm)	IN	50-500 mm	50-650 mm	50-1050 mm	50-1550 mm	50-2550 mm
		OUT	0-450 mm	0-600 mm	0-1000 mm	0-1500 mm	0-2500 mm
	Measuring range (in)	IN	50,8-500,8 mm / 2-20"	50,8-650,8 mm / 2-26"	50,8-1050,8 mm / 2-42"	50,8-1550,8 mm / 2-62"	50,8-2550,8 mm / 2-82"
		OUT	0-450 mm / 0-18"	0-600 mm / 0-24"	0-1000 mm / 0-40"	0-1500 mm / 0-60"	0-2500 mm / 0-80"
Combinazione errore		± 0,09 mm / ± 0.0035"		± 0,09 mm / ± 0.0035"		± 0,10 mm / ± 0.0040"	
Becchi per distanze tra fori	Campo di misura (mm)		30-480 mm	30-630 mm	30-1030 mm	30-1530 mm	30-2030 mm
	Campo di misura (pollici)		30,48-480,8 mm / 1,2-19,2"	30,48-630,48 mm / 1,2-25,2"	30,48-1030,48 mm / 1,2-41,2"	30,48-1530,48 mm / 1,2-61,2"	30,48-2030,48 mm / 1,2-81,2"
	Combinazione errore		± 0,08 mm / ± 0.0030"		± 0,08 mm / ± 0.0030"		± 0,09 mm / ± 0.0035"
Becchi a tracciare	Campo di misura (mm)		30-480 mm	30-630 mm	30-1030 mm	30-1530 mm	30-2030 mm
	Campo di misura (pollici)		30,48-480,8 mm / 1,2-19,2"	30,48-630,48 mm / 1,2-25,2"	30,48-1030,48 mm / 1,2-41,2"	30,48-1530,48 mm / 1,2-61,2"	30,48-2030,48 mm / 1,2-81,2"
	Combinazione errore		± 0,10 / ± 0.0040"		± 0,10 / ± 0.0040"		± 0,11 / ± 0.0045"
Standard + becco a tracciare	Campo di misura		0-450 mm / 0-17"	0-600 mm / 0-23,7"	0-1000 mm / 0-39,4"	0-1500 mm / 0-59,4"	0-2500 mm / 0-79,6"
	Combinazione errore		± 0,10 / ± 0.0040"		± 0,10 / ± 0.0040"		± 0,11 / ± 0.0045"
Standard + becco per interni	Campo di misura (mm)		25-475 mm	25-625 mm	25-1025 mm	25-1525 mm	25-2025 mm
			0-450 mm	0-600 mm	0-1000 mm	0-1500 mm	0-2000 mm
	Campo di misura (pollici)		25,4-475,4 mm / 1-19"	25,4-625,4 mm / 1-24"	25,4-1025,4 mm / 1-41"	25,4-1525,4 mm / 1-62"	25,4-2025,4 mm / 1-81"
			0-450 mm / 0-18"	0-600 mm / 0-24"	0-1000 mm / 0-40"	0-1500 mm / 0-60"	0-2000 mm / 0-80"
Combinazione errore		± 0,12 mm / ± 0.0025"		± 0,12 mm / ± 0.0050"		± 0,13 mm / ± 0.0055"	
Standard + becco per distanze tra fori	Campo di misura (mm)		15-465 mm	15-615 mm	15-1015 mm	15-1515 mm	15-2015 mm
			15,254-465,24 mm / 0,6-18,6"	15,24-615,24 mm / 0,6-24,6"	15,24-1015,24 mm / 0,6-40,6"	15,24-1515,24 mm / 0,6-60,6"	15,24-2015,24 mm / 0,6-80,6"
	Combinazione errore		± 0,11 mm / ± 0.0045"		± 0,11 mm / ± 0.0045"		± 0,12 mm / ± 0.0050"

Accuratezza con differenti becchi

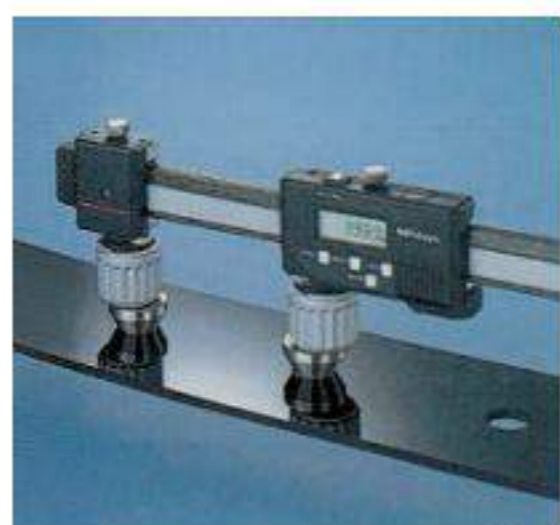
Calibri ABSOLUTE Digimatic IP66 in fibra di carbonio- Becchi intercambiabili

Serie 552

- Becchi intercambiabili opzionali



Becchi per esterni



Becchi per distanze di fori



Becco per superfici piane (a sx.)

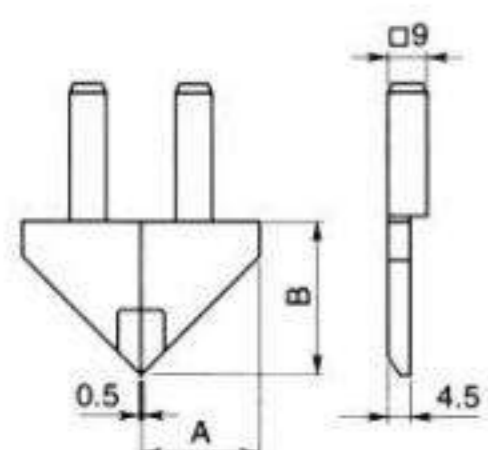


Becchi per interni a punta

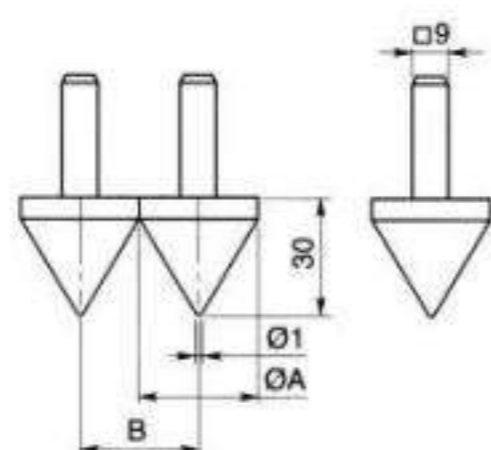


Becchi a tracciare

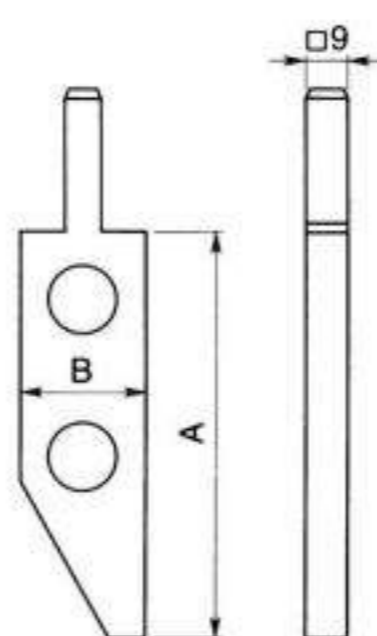
No.	Tipo	A	B	Massa [g]	Prezzo [€]
07CZA056	Per esterni (coppia)	25 mm	30 mm	90,6	295,00
07CZA057	Distanze di fori (coppia)	30 mm	30 mm	119,6	363,00
07CZA044	Per superfici piane (1 pezzo)	90 mm	28 mm	191,3	256,00
07CZA058	Per interni a punta (coppia)	25 mm	50 mm	98,8	342,00
07CZA055	Becchi a tracciare (coppia)	8 mm	30 mm	63,2	318,00
07GZA000.	Punta a tracciare per truschini			120	52,00



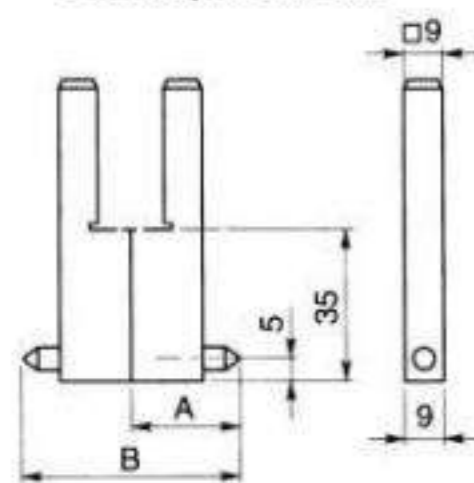
Becchi per esterni



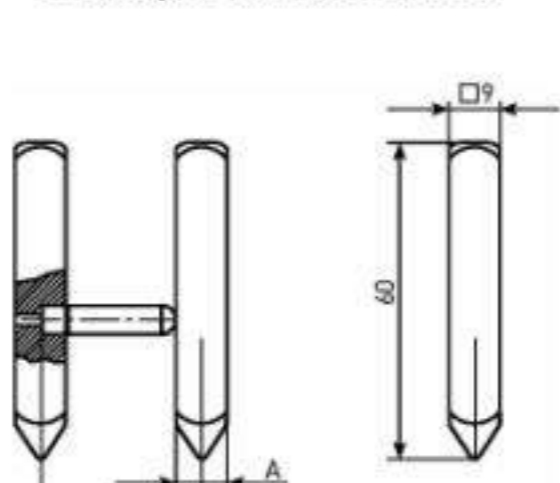
Becchi per distanze di fori



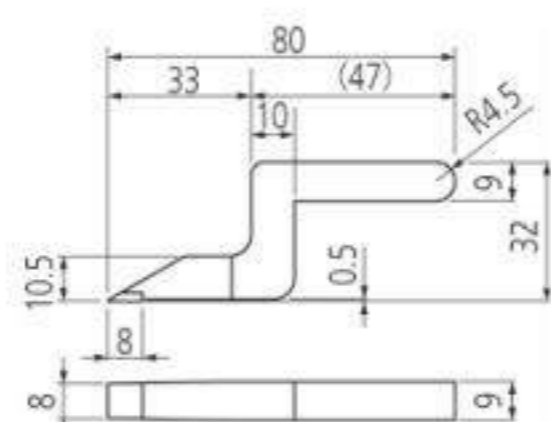
Becco per superfici piane



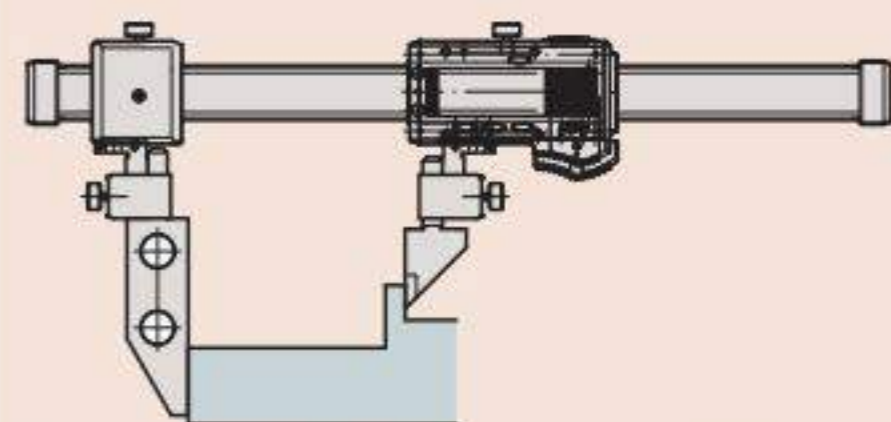
Becchi per interni a punta



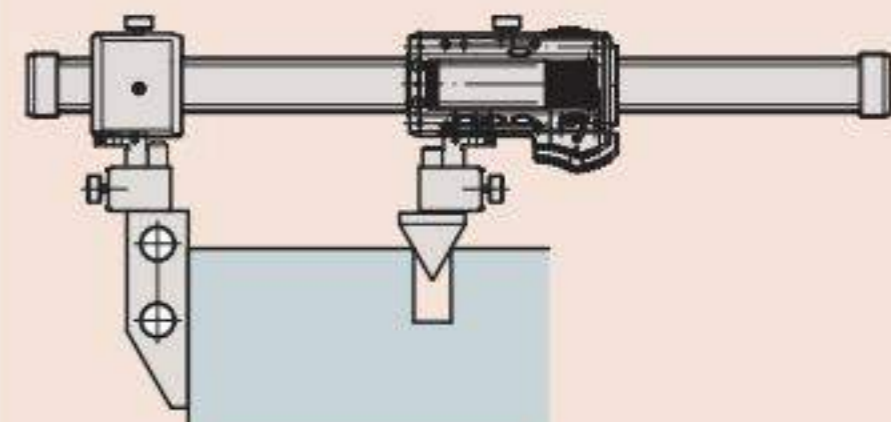
Becchi a tracciare



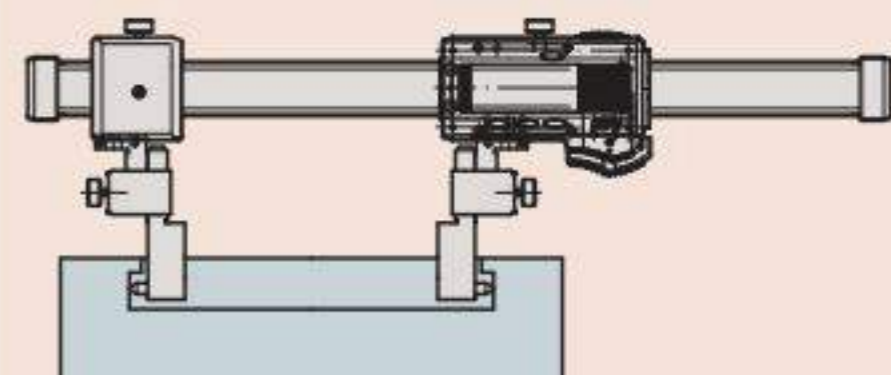
Punta a tracciare per truschino



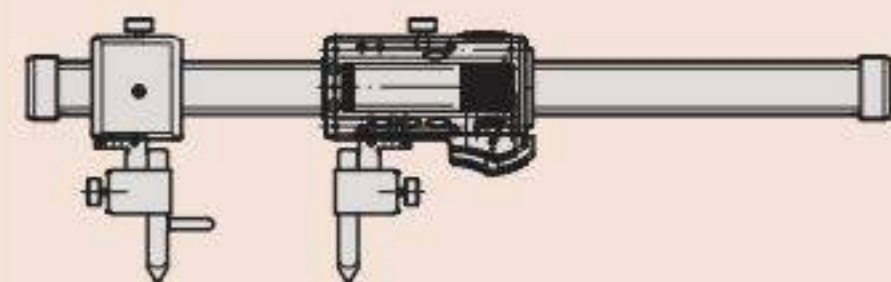
Becco per esterni (sx) + Becco per superfici piane(dx)



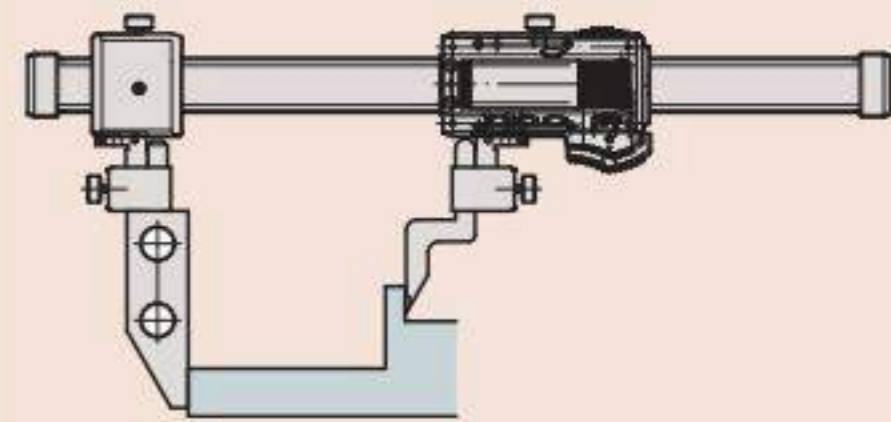
Becco per superfici piane (sx) + becco distanza di fori (dx)



Becchi per interni a punta



Becchi a tracciare



Becco per superfici piane (sx) + punta a tracciare per truschini (dx)