

Comparatori ABSOLUTE Digimatic solari ID-SS

Funzioni	Serie 543
ORIGINE	●
Uscita dati DIGIMATIC	●
Direzione conteggio selezionabile	●

Specifiche

Accuratezza	Vedere tabella specifiche (escluso errore di quantizzazione)
Scala	Encoder elettroinduttivo lineare Absolute
Ø Gambo	8 mm
Max. velocità di risposta	Illimitata
Puntalino di contatto	Sfera in carburo flietto M 2,5 x 0,45 mm
Allarmi	Errore composizione conteggio
Alimentazione	Cella solare
Display	Altezza caratteri LCD, 9 mm

Accessori opzionali

No.	Descrizione	Prezzo €
21EZA198	Leva di sollevamento (modelli 12,7 mm)	8,00
540774	Cavo di sollev. 500 mm (corsa 10 mm)	27,00
21EZA105	Manopola di sollev. (12,7 mm)	27,00
Cavi Digimatic		
905338	Cavo Digimatic (1 m)	29,00
905409	Cavo Digimatic (2 m)	35,00
02AZD790F	Cavo U-Wave	87,00
06ADV380F	Cavo Usb Input Tool (2 m)	102,00

Per il cavo USB Input Tool Direct :

Sono necessari : un interruttore a pedale (no. 937179T), un adattatore USB-interruttore a pedale (no. 06ADV384) ed il software USB-ITPAK (no. 06ADV386).

Articoli di consumo

No.	Descrizione	Prezzo €
901312	Puntalino standard	11,00

illuminazione
2000 Lux Incisioni
1500 Lux Produzione orologi
750-1000 Lux Meccanica di precisione
500 Lux Uffici
200-300 Lux Macchine utensili di produzione
150 Lux Aree di carico / scarico
100 Lux Mense
50 Lux Magazzini

Serie 543

Il primo comparatore Absolute Digimatic solare al mondo. Il comparatore ABSOLUTE DIGIMATIC solare ID-SS offre le seguenti caratteristiche:

- Grazie al sistema ABSOLUTE non è necessario riazzerare lo strumento ad ogni accensione, risparmiando tempo e fatica
- Funzionante a partire da 40 LUX.
- Grazie alla cella solare integrata non richiede l'uso di batterie.
- Dotato di un condensatore ad alta capacità che, opportunamente caricato, consente l'uso dello strumento per lungo tempo in condizioni di bassa luminosità. (a piena carica : circa 4 ore).
- Ampi tasti sul frontale per l'accesso alle funzioni
- Ampi caratteri di altezza 9 mm
- Prezzo uguale al modello con batterie

ABSOLUTE®

SOLAR

IP42



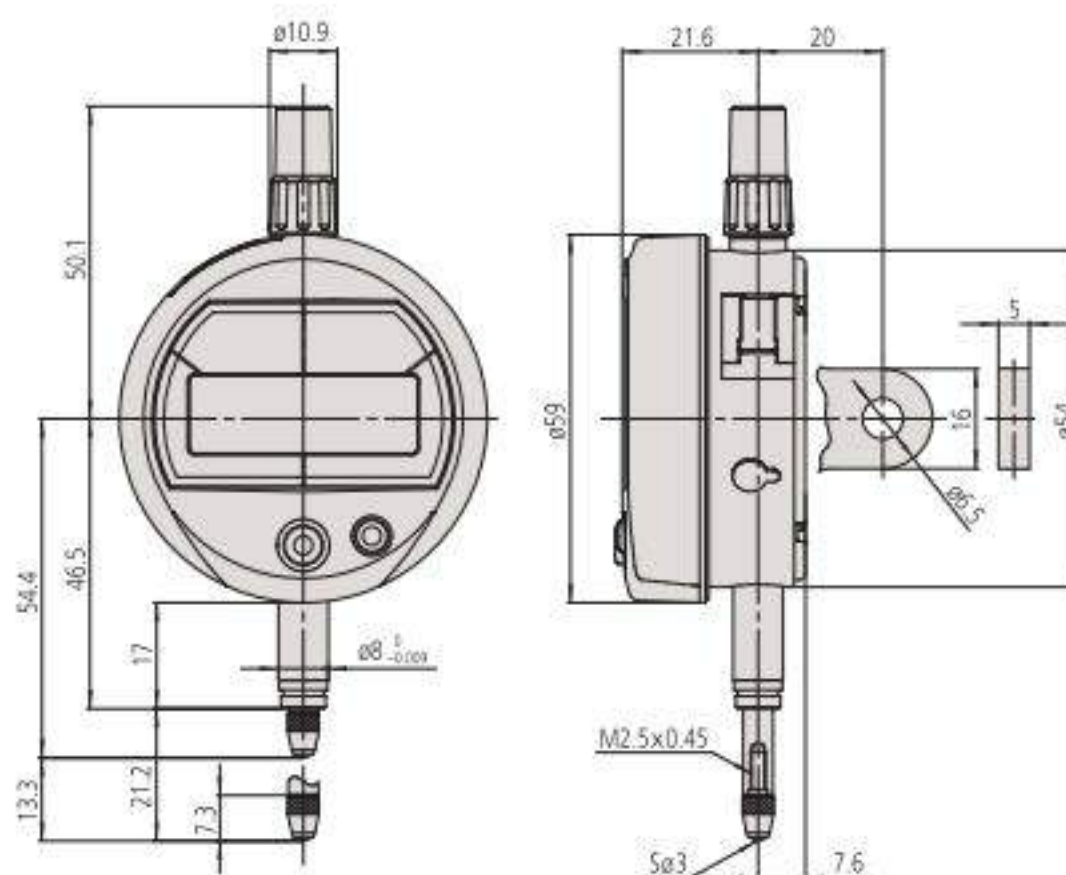
543-500B

543-505B

Millimetri

No.	No. Fondello con asola	Campo [mm]	F. di misura [N]	Risoluzione	Accuratezza (20°C)	Massa (con/senza asola) [g]	Prezzo [€]
543-500B	543-500	12,7	≤ 1,5	0,001 mm	0,003 mm	150/140	295,00
543-505B	543-505	12,7	≤ 1,5	0,01 mm	0,02 mm	150/140	148,00

No. con "B" : fondello piatto



Comparatori ABSOLUTE Digimatic ID-S

Serie 543

Comparatore ID-S ABSOLUTE Digimatic

- Sistema Absolute : l' impostazione dello zero avviene una sola volta e rimane memorizzata fino alla successiva sostituzione delle batterie.
- Precisione di misura anche alle massime velocità.
- Display a caratteri grandi di facile lettura.
- Elevata durata delle batterie

ABSOLUTE*

IP42

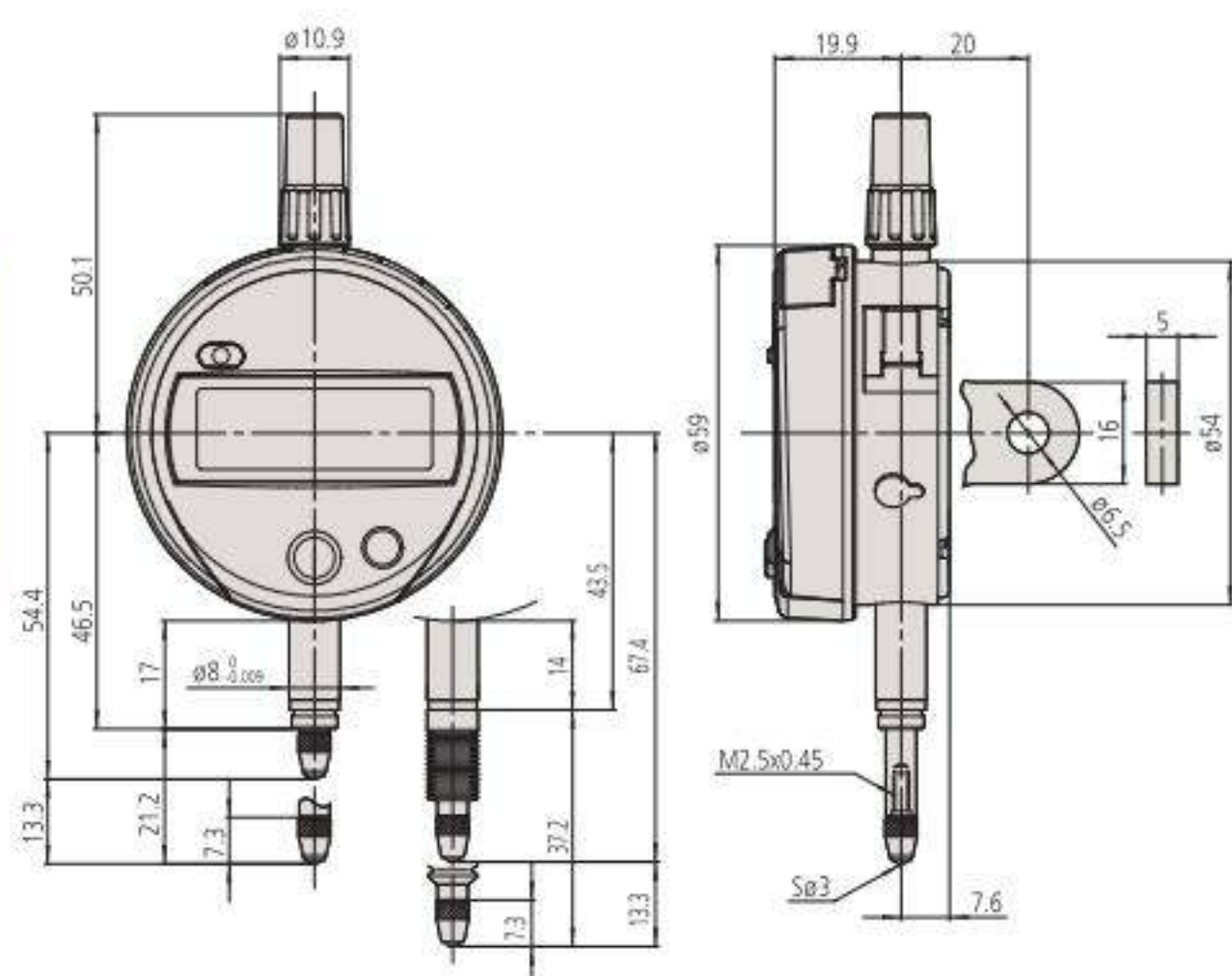
IP53



Millimetri

No.	No. Fondello con asola	Campo [mm]	F. di misura [N]	Risoluzione	Accuratezza (20°C)	Note	Massa (con/senza asola) [g]	Prezzo [€]
543-781B	543-781	12,7	≤ 1,5	0,01 mm	0,02 mm	IP42	140/150	145,00
543-790B	543-790	12,7	≤ 1,5	0,001 mm	0,003 mm	IP42	140/150	293,00
543-794B	543-794	12,7	≤ 2,5	0,001 mm	0,003 mm	IP53	140/150	336,00

No. con "B" : Fondello piatto



Funzioni	Serie 543
ORIGINE	●
Uscita dati DIGIMATIC	●
ON/OFF	●
Direzione conteggio selezionabile	●

Specifiche

Accuratezza	Vedere tabella specifiche (escluso errore di quantizzazione)
Scala	Encoder lineare Absolute, tipo capacitivo
Ø Gambo	8 mm
Max. velocità di risposta	Illimitata
Puntalino di contatto	Sfera in metallo duro filetto M2,5x0,45 (ISO/JIS) o 4-48UNF (ANSI/AGD)
Allarmi	Batteria, errore di conteggio
Alimentazione	1 batteria SR-44
Durata batteria	circa 18000 ore (0,001 mm) circa 20000 ore (0,01 mm)
Display	Altezza caratteri LCD 9 mm

Accessori opzionali

No.	Descrizione	Prezzo €
21EZA198	Leva di sollevamento (modelli 12,7 mm)	8,00
540774	Cavo di sollev. 500 mm (corsa 10 mm)	27,00
21EZA105	Manopola di sollev. (12,7 mm)	27,00
238774	Soffietto in gomma	11,00
Cavi Digimatic		
905338	Cavo Digimatic (1 m)	29,00
905409	Cavo Digimatic (2 m)	35,00
02AZD790F	Cavo U-Wave	87,00
06ADV380F	Cavo Usb Input Tool (2 m)	102,00

Per il cavo USB Input Tool Direct : un interruttore a pedale (no. 937179T), un adattatore USB-interruttore a pedale (no. 06ADV384) ed il software USB-ITPAK (no. 06ADV386). 238874 solo per 543-794B

Articoli di consumo

No.	Descrizione	Prezzo €
901312	Puntalino standard	11,00
938882	Batteria SR-44	6,00
02ACA376	Guarnizione in gomma	4,00

02ACA376 solo per 543-794B



21EZA198



540774



21EZA105

Comparatori ABSOLUTE Digimatic ID-U

ABSOLUTE[®]
IP42

Serie 575

Comparatore ID-U ABSOLUTE "DIGIMATIC"

- La posizione zero viene impostata una sola volta e memorizzata fino alla successiva sostituzione delle batterie.
- Precisione di misura anche alle massime velocità. Display a caratteri grandi di facile lettura.

Funzioni	Serie 575
ORIGINE	●
Uscita dati DIGIMATIC	●
ON/OFF	●
Direzione conteggio selezionabile	●

Specifiche

Accuratezza	Vedere tabella specifiche (escluso errore di quantizzazione)
Scala	Encoder lineare Absolute, tipo capacitivo
Ø Gambo	8 mm (ISO/JIS)
Max. velocità di risposta	Illimitata
Puntalino di contatto	Sfera in carburo, filetto M 2,5 x 0,45 mm (ISO/JIS)
Allarmi	Batteria scarica, errore di conteggio
Alimentazione	1 batteria SR-44
Durata batteria	circa 20000 ore
Risoluzione	0,01 mm
Display	Altezza caratteri LCD, 8,5 mm

Accessori standard

No.	Descrizione
137693	Manopola di sollevamento

Accessori opzionali

No.	Descrizione	Prezzo €
540774	Cavo di sollev. 500 mm (corsa 10 mm)	27,00
Cavi Digimatic		
905338	Cavo Digimatic (1 m)	29,00
905409	Cavo Digimatic (2 m)	35,00
02AZD790F	Cavo U-Wave	87,00
06ADV380F	Cavo Usb Input Tool (2 m)	102,00

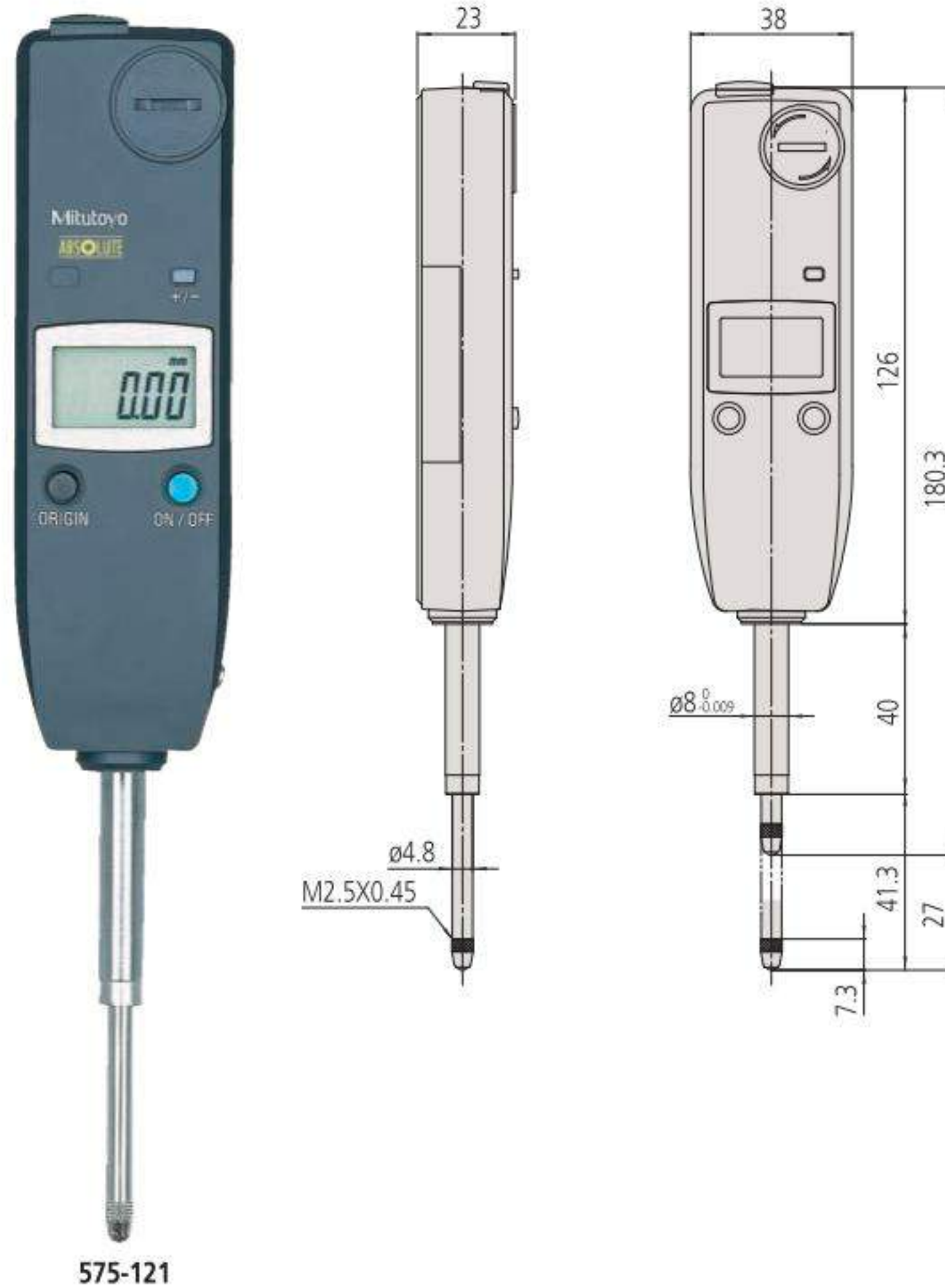
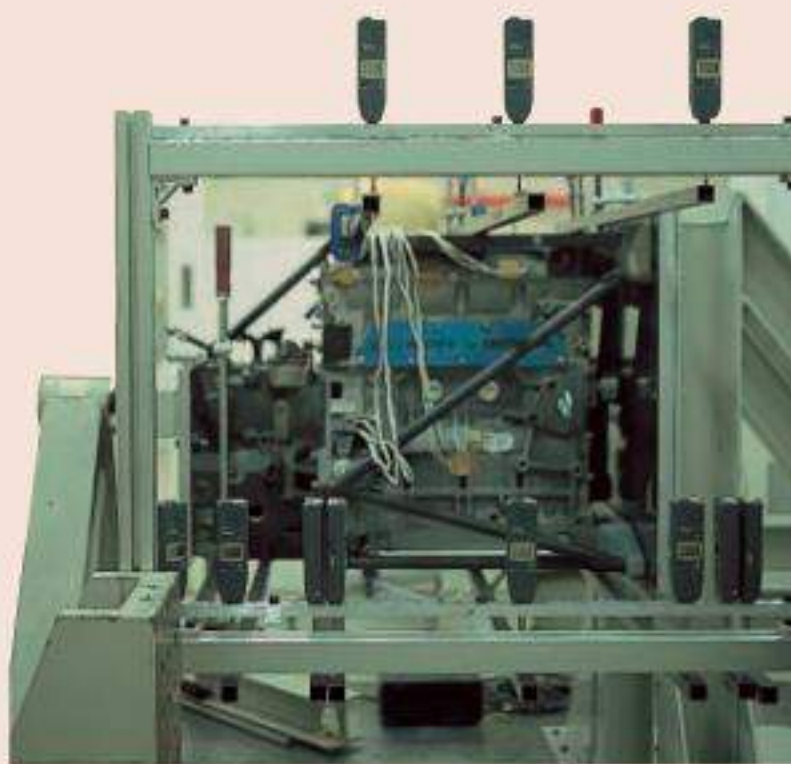
540774: spostamento max. 12mm

Per il cavo USB Input Tool Direct :

Sono necessari : un interruttore a pedale (no. 937179T), un adattatore USB-interruttore a pedale (no. 06ADV384) ed il software USB-ITPAK (no. 06ADV386).

Articoli di consumo

No.	Descrizione	Prezzo €
938882	Batteria SR-44	6,00
901312	Puntalino standard	11,00



Millimetri

No.	Campo [mm]	F. di misura [N]	Accuratezza (20°C)	Massa [g]	Prezzo [€]
575-121	25,4	≤ 1,8	0,02 mm	140	200,00



Comparatori ABSOLUTE Digimatic ID-C

Serie 543

Comparatore multifunzionale resistente e facile da usare.

Modello ABSOLUTE Digimatic ID-C :

- Scala ABSOLUTE che permette di non riazzerare lo strumento ad ogni accensione
- Giudizio di tolleranza GO/±NG con impostazione dei limiti di tolleranza inferiore e superiore
- Effettua semplici calcoli sfruttando la funzione Ax (x' è la posizione dello stelo; A fattore definibile dall' utente) memorizzata nello strumento.
- Ampia dimensione dei caratteri (H : 11mm) per una facile lettura.
- Display ruotabile di 330°.
- Funzione blocco display contro l'uso indesiderato.



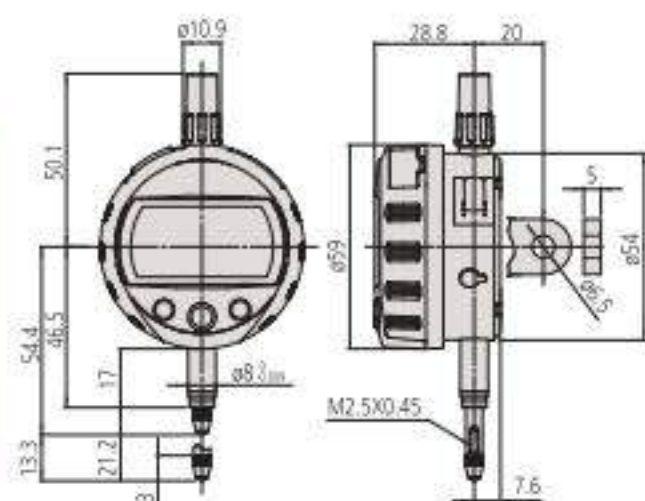
Campo 12,7 mm



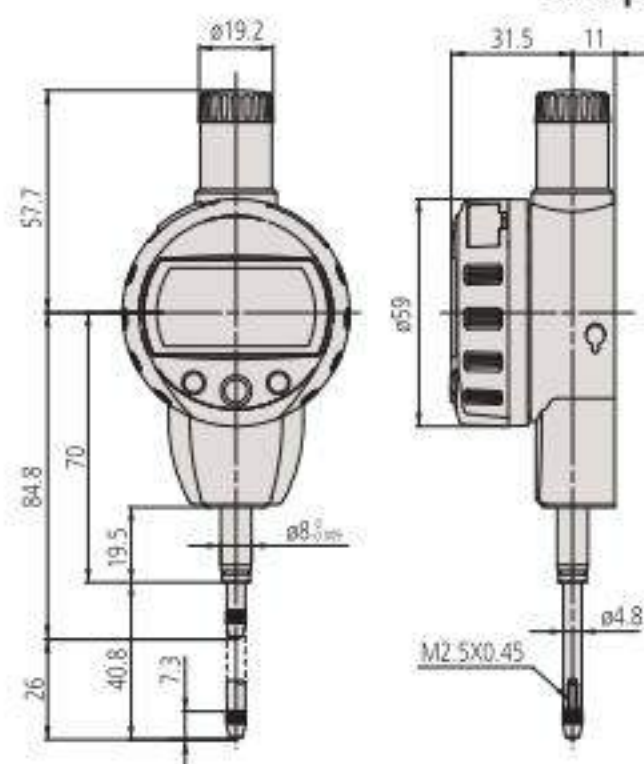
Campo 25,4 mm



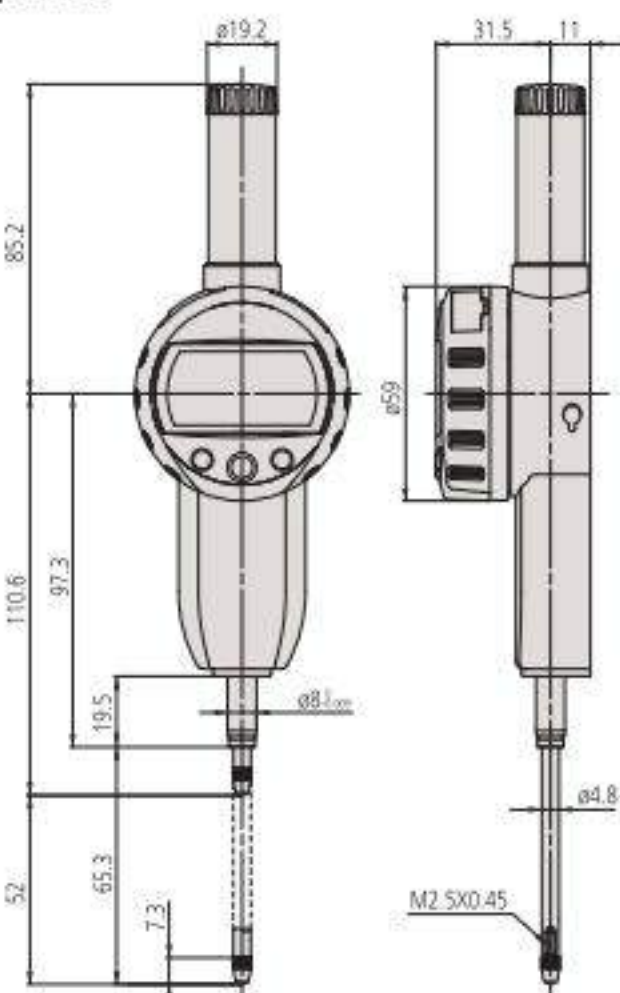
Campo 50,8 mm



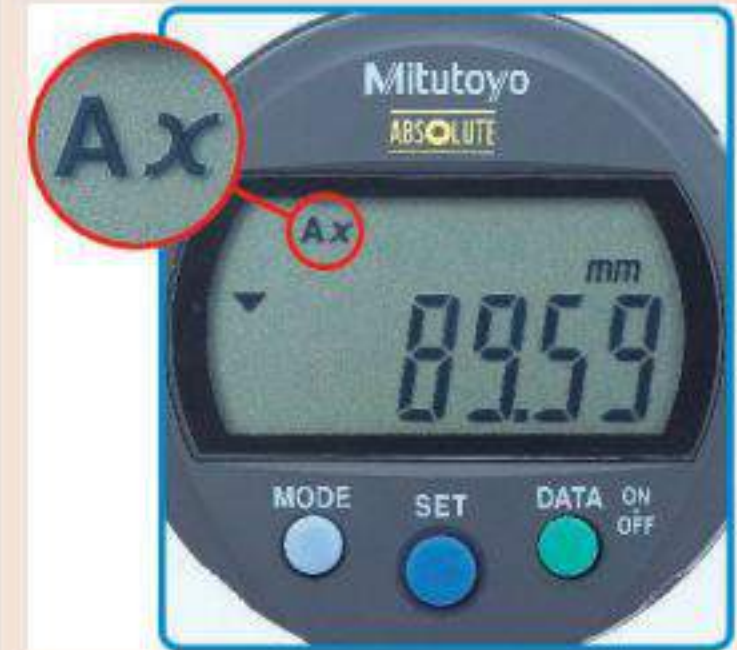
Modelli campo 12,7 mm



Modelli campo 25,4 mm



Modelli campo 50,8 mm



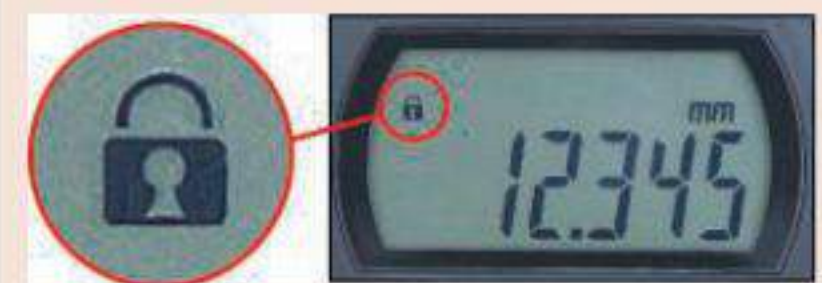
Formula : $f(x) = Ax$

Applicando il comparatore ID-C su un apposito supporto ed impostando il fattore "A" (qualsiasi valore) è possibile effettuare misure dirette senza l'uso di tabelle di conversione



Display ruotabile fino a 330°

Il display può essere ruotato fino a 330° potendo così trovarsi nella posizione di lettura più comoda, indipendentemente dalla misura che si sta effettuando.



Blocco tastiera

Assicura il comparatore da modifiche accidentali delle funzioni impostate.



Ampio display LCD

Il display LCD con altezza caratteri 11 mm, per letture più semplici



Funzione tolleranze

Due metodi di indicazione

Comparatori ABSOLUTE Digimatic ID-C

Serie 543

Millimetri

No.	No. Fondello con asola	Campo [mm]	F. di misura [N]	Risoluzione	Accuratezza (20°C)	Note	Massa [g]	Prezzo [€]
543-390B	543-390	12,7	≤ 1,5	0,001/0,01 mm	0,003 mm		170	337,00
543-394B	543-394	12,7	≤ 0,4-0,7	0,001/0,01 mm	0,003 mm	Bassa forza	170	418,00
543-400B	543-400	12,7	≤ 0,9	0,01 mm	0,02 mm		170	254,00
543-404B	543-404	12,7	≤ 0,2-0,5	0,01 mm	0,02 mm	Bassa forza	170	310,00
543-470B		25,4	≤ 1,8	0,001/0,01 mm	0,003 mm		190	408,00
543-474B		25,4	≤ 1,8	0,01 mm	0,02 mm		190	355,00
543-490B		50,8	≤ 2,3	0,001/0,01 mm	0,005 mm		260	609,00
543-494B		50,8	≤ 2,3	0,01 mm	0,04 mm		260	552,00

No. con "B" : Fondello piatto
Modelli a bassa forza di misura : vedi sotto



Manopola di sollevamento



Leva di sollevamento



Leva di sollevamento



Gancio di sollevamento



Cavo di sollevamento 500 mm



Cavo di sollevamento 300 mm

Impostazione forza di misura sui modelli a forza di misura ridotta

•543-404/404B/405/405B/406/406B

Orientamento stelo	Molla	Peso (circa 0.1N)	Massima forza di misura
Posizione verticale puntalino verso il basso	Si	Si	0.5N
	Si	No	0.4N
	No	Si	0.3N
	No	No	0.2N
Orizzontale	Si	No	0.2N

•543-394/394B/395/395B/396/396B

Orientamento stelo	Molla	Peso (circa 0.1N)	Massima forza di misura
Posizione verticale puntalino verso il basso	Si	Si	0.7N
	Si	No	0.6N
	No	Si	0.4N
	No	No	Non garantita
Orizzontale	Non garantita		

Funzioni	Serie 543
ZERO / ABS	●
Giudizio Go/±NG	●
Uscita dati DIGIMATIC	●
ON/OFF	●
DATA / HOLD	●
Funzione Lock	●
PRESET	●
Direzione conteggio selezionabile	●
Funzione di calcolo	●
Risoluzione selezionabile*	●

Specifiche

Accuratezza	Vedere tabella specifiche (escluso errore di quantizzazione)
Scala	Encoder elettroinduttivo lineare Absolute
Max. velocità di risposta	Illimitata
Ø Gambo	8 mm (ISO/JIS)
Puntalino di contatto	Sfera in carburo, filetto M 2,5 x 0,45 mm (ISO/JIS)
Allarmi	Batteria scarica, errore di conteggio, errore impostazione tolleranze, errore di overflow
Alimentazione	1 batteria SR-44
Durata batteria	circa 7000 ore
Display	LCD, altezza caratteri 11 mm, ruotabile 330°

Accessori opzionali

No.	Descrizione	Prezzo €
540774	Cavo di sollev. 500 mm (corsa 10 mm)	27,00
901975	Cavo di sollev. 300 mm (corsa 10 mm)	22,00
21EZA198	Leva di sollevamento (modelli 12,7 mm)	8,00
21EZA105	Manopola di sollev. (12,7 mm)	27,00
21EZA197	Manopola di sollevamento (modelli 25,4 mm)	58,00
21EZA200	Manopola di sollevamento (modelli 50,8 mm)	70,00
137693	Manopola di sollevamento	2,00
02ACA571	Molla ausiliaria (modelli 25,4 mm)	10,00
02ACA773	Molla ausiliaria (modelli 50,8 mm)	10,00
Cavi Digimatic		
905338	Cavo Digimatic (1 m)	29,00
905409	Cavo Digimatic (2 m)	35,00
02AZD790F	Cavo U-Wave	87,00
06ADV380F	Cavo Usb Input Tool (2 m)	102,00

02ACA571/02ACA773 : necessario quando il comparatore è rivolto verso l'alto

21EZA105 : non disponibile per modelli a bassa forza di misura

540774 : Campo di spostamento max. 28 mm

Articoli di consumo

No.	Descrizione	Prezzo €
938882	Batteria SR-44	6,00
901312	Puntalino standard	11,00

*tipo 0,001 mm

Comparatori ABSOLUTE Digimatic ID-C con modo Max/Min/TIR

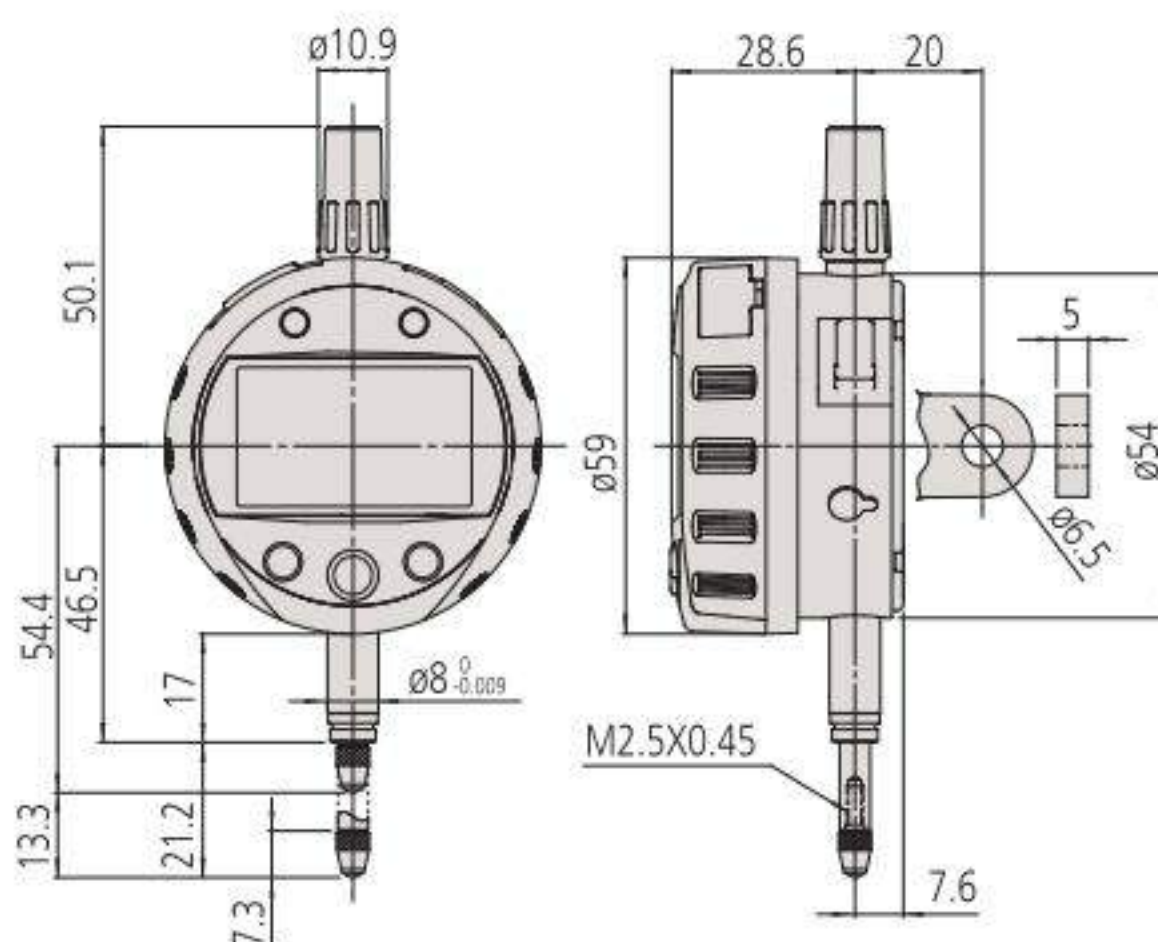
Serie 543

Comparatore con molteplici funzioni :

- Funzioni MIN/MAX/TIR
- Può essere impostato un modo con frequenza di misura rapida (ciclo di rilevazione 20ms o 50 volte/sec) durante la rilevazione dei picchi (MAX/MIN/RANGE)
- Setup semplice attraverso un apposito menu'
- Barra analogica a display con 12 tipi di scala
- Funzione di giudizio tolleranze
- Possibilità di utilizzare la funzione per il valore misurato A(x)
- Il coefficiente A è liberamente impostabile con X= posizione dello stelo
- E' possibile impostare il comparatore da PC attraverso una interfaccia USB ed un software dedicato.

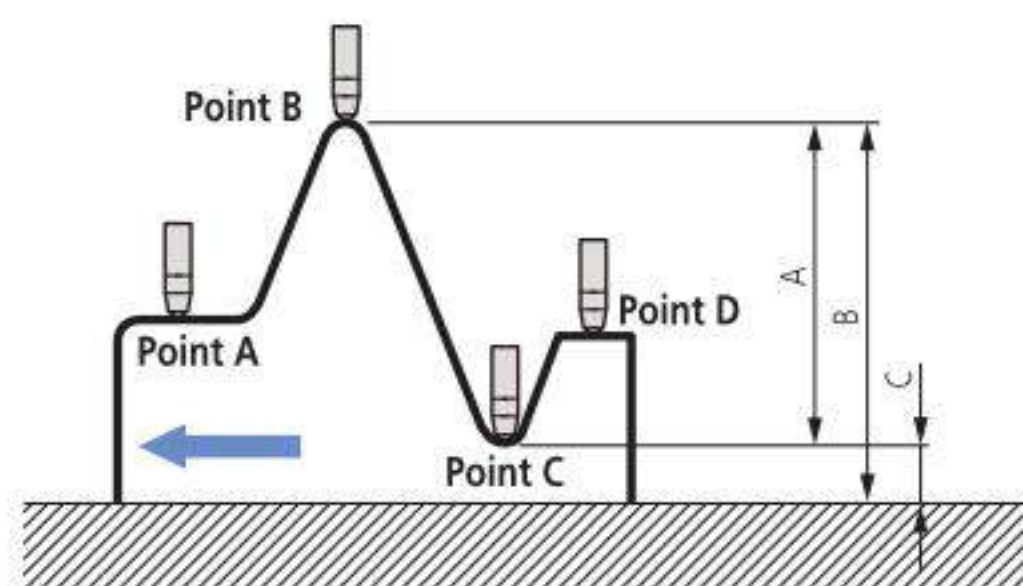


543-300B



Millimetri

No.	No. Fondello con asola	Campo [mm]	Risoluzione	Accuratezza (20°C)	Massa [g]	Prezzo [€]
543-300B	543-300	12,7	0,001/0,01 mm	0,003 mm	170	420,00



Misurazione della differenza /Runout :

Esempio : il tastatore compie il percorso tra i punti A e D :

Quota A : differenza o Runout totale.

Il valore massimo B e il valore minimo C possono essere richiamati dalla memoria con una semplice combinazione di tasti.



543-300B
7001-10

ABSOLUTE[®]
IP42



Funzioni	Serie 543
PRESET (x3)	●
ZERO / ABS	●
Giudizio Go/±NG	●
Uscita dati DIGIMATIC	●
ON/OFF	●
Campo di misura analogico selezionabile	●
MAX/MIN/RANGE	●
Funzione Lock	●
Modo di misura rapido	●
Direzione conteggio selezionabile	●
Funzioni di calcolo	●

Specifiche

Accuratezza	Vedi tabella specifiche (escluso errore di quantizzazione)
F. di misura	≤ 1,5 N
Scala	Encoder elettrostatico lineare Absolute
Ø Gambo	8 mm (ISO/JIS)
Max. velocità di risposta	Illimitata
Puntalino di contatto	Ø 3 mm in metallo duro (filetto M 2,5 x 0,45)
Allarmi	Batteria scarica, errore di conteggio ABS, errore di overflow, errore impostazione limiti di tolleranza
Frequenza di campionamento	Modo Standard : 10 volte/sec Modo Fast : 50 volte/sec*
Alimentazione	1 Batteria CR2032
Durata batteria	Modo Standard : circa 1 anno Modo Fast : circa 4,5 mesi
Display	LCD, altezza carattere: 8 mm Ruotabile 330°

Accessori opzionali

No.	Descrizione	Prezzo €
905338	Cavo Digimatic (1 m)	29,00
905409	Cavo Digimatic (2 m)	35,00
02AZD790F	Cavo U-Wave	87,00
06ADV380F	Cavo Usb Input Tool (2 m)	102,00
21EZA313	Interfaccia USB per impostazione PC	480,00
540774	Cavo di sollev. 500 mm (corsa 10 mm)	27,00
21EZA198	Leva di sollevamento (modelli 12,7 mm)	8,00

Articoli di consumo

No.	Descrizione	Prezzo €
055AA217D	Batteria CR 2032	6,00



Esegui la scansione del QR code con il tuo telefono/tablet e guarda i video dei nostri prodotti su Youtube

*se la velocità dello stelo è > di 50 µm/s il valore di picco potrebbe non essere visualizzato correttamente

Comparatori ABSOLUTE Digimatic ID-C con funzione di calcolo



Serie 543

Comparatore Digimatic con funzione di calcolo $Ax + B + Cx^{-1}$

- Comparatore elettronico multifunzionale con scala elettronica Absolute
- Comparatore multifunzionale con formula di calcolo integrata per una ampia gamma di applicazioni.
- I coefficienti A, B e C sono impostabili liberamente. X = posizione dello stelo.
- Barra analogica a display con 14 differenti scale.
- Funzione di giudizio tolleranza GO/±NG
- Modo frequenza di misura rapida (ciclo di rilevamento 20ms o 50volte/s) per misurare con maggiore accuratezza nei modi (MAX/MIN/RANGE)
- Setup semplificato grazie all' apposito menù
- Un dispositivo di interfaccia USB dedicato può essere usato per impostare il comparatore da PC con un apposito software

Funzioni	Serie 543
PRESET (x3)	●
ZERO / ABS	●
Giudizio Go/±NG	●
Uscita dati DIGIMATIC	●
ON/OFF	●
DATA / HOLD	●
Campo di misura analogico selezionabile	●
MAX/MIN/RANGE	●
Funzione Lock	●
Modo di misura rapido	●
Funzione di calcolo	●
Selezione risoluzione	●

Specifiche

Accuratezza	Vedere tabella specifiche (escluso errore di quantizzazione)
Scala	Encoder elettrostatico lineare Absolute
Ø Gambo	8 mm (ISO/JIS)
Max. velocità di risposta	Illimitata
Puntalino di contatto	Ø 3 mm in metallo duro (filetto M 2,5 x 0,45)
Allarmi	Batteria scarica, errore di conteggio ABS, errore di overflow, errore tolleranze
Frequenza di campionamento	Modo Standard : 10 volte/sec Modo Fast : 50 volte/sec*
Alimentazione	1 Batteria CR2032
Durata batteria	Modo Standard : circa 1 anno Modo Fast : circa 4,5 mesi
Risoluzione	0,0002/ 0,0005/ 0,001/ 0,002/ 0,005/ 0,01/ 0,02/ 0,05/ 0,1/ 0,2/ 0,5/ 1 mm o enza unità di misura (risoluzione scala 0,001 mm)
Display	LCD, altezza carattere: 8 mm Ruotabile 330°

Accessori opzionali

No.	Descrizione	Prezzo €
905338	Cavo Digimatic (1 m)	29,00
905409	Cavo Digimatic (2 m)	35,00
02AZD790F	Cavo U-Wave	87,00
06ADV380F	Cavo Usb Input Tool (2 m)	102,00
21EZA313	Interfaccia USB per impostazione PC	480,00
540774	Cavo di sollev. 500 mm (corsa 10 mm)	27,00
21EZA198	Leva di sollevamento (modelli 12,7 mm)	8,00
21FAJ394	Arco di misura raggio 25-70 mm	510,00
011394	Arco di misura raggio 50-100 mm	719,00
011395	Arco di misura raggio 100-200 mm	1102,00
21FAJ395	Arco di misura con cilindri	578,00

Articoli di consumo

No.	Descrizione	Prezzo €
055AA217D	Batteria CR 2032	6,00



543-340B



543-590B



543-595B

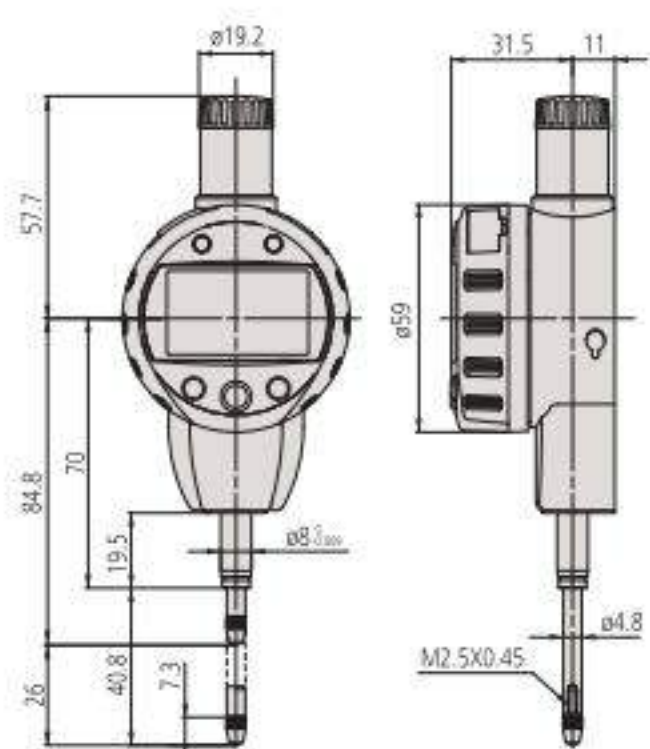
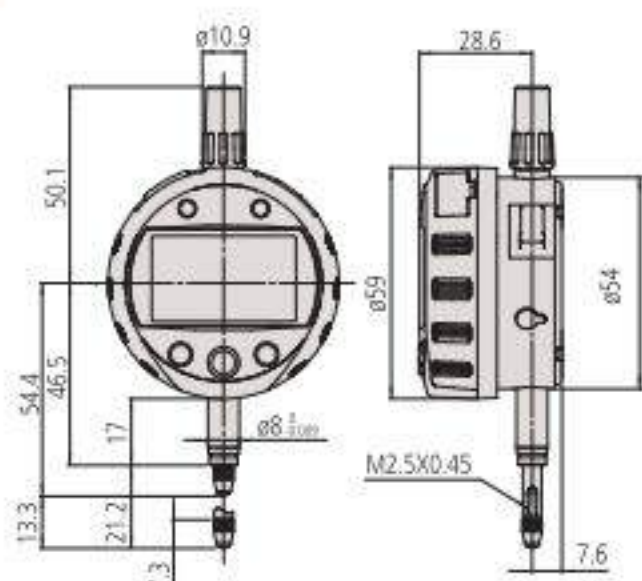
Millimetri

No.	Campo [mm]	F. di misura [N]	Accuratezza (20°C)	Massa [g]	Prezzo [€]
543-340B	12,7	≤ 1,5	0,003 mm	170	515,00
543-590B	25,4	≤ 1,8	0,003 mm	190	594,00
543-595B	50,8	≤ 2,3	0,006 mm	260	714,00

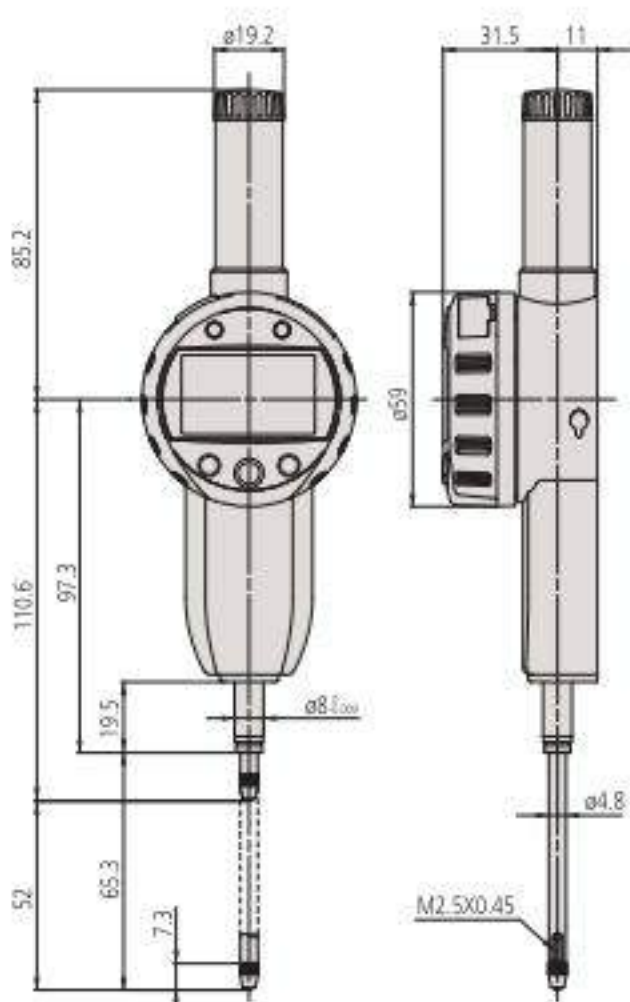
No.	R	Prezzo [€]
21FAJ394	25 - 70 mm	510,00
011394	50 - 100 mm	719,00
011395	100 - 200 mm	1102,00
21FAJ395	esterni : 45-140 mm / interni : 65-100 mm	578,00

L'accuratezza della misura radiale, dipende sia dalla dimensione del raggio, sia dagli errori di forma del pezzo in misura.

Comparatori ABSOLUTE Digimatic ID-C con funzione di calcolo



Modelli campo 25,4 mm



Modelli campo 50,8 mm



011395



Soluzione personalizzata



Soluzione personalizza



21FAJ359 (simile)



21FAJ359 (similare)



21FAJ394



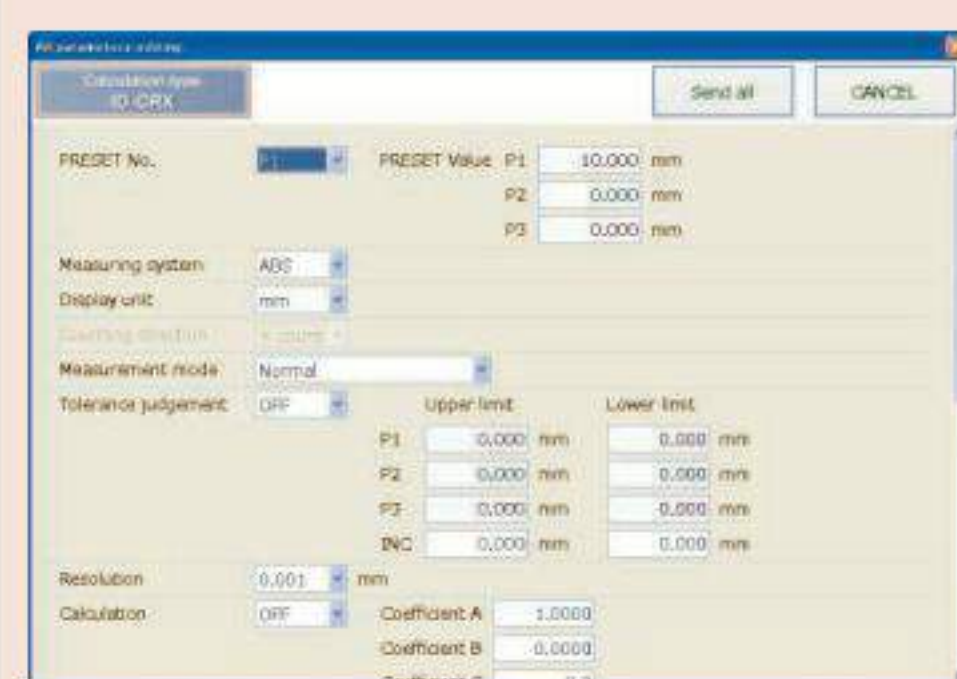
011394



011395



21FAJ395



Software di setup disponibile su www.mitutoyo.eu necessaria interfaccia USB opzionale 21EZA313 necessaria)



Esegui la scansione del QR code con il tuo telefono/tablet e guarda i video dei nostri prodotti su Youtube

* se la velocità dello stelo è > 50 µm/s il valore di picco potrebbe non essere indicato correttamente

Comparatore ABSOLUTE Digimatic IDC per alesametri



Serie 543

Comparatore che, montato su un alesametro consente di misurare il diametro interno di fori :

- Funzione di memorizzazione del punto minimo rilevato che facilita la misura del diametro di fori
- Può essere impostato un modo con frequenza di misura rapida (ciclo di rilevazione 20ms o 50 volte/sec) durante la rilevazione dei picchi (MAX/MIN/RANGE)
- Setup semplice attraverso un apposito menu'
- Barra analogica a display con 12 tipi di scala
- Funzione di giudizio tolleranze GO/±NG
- Possibilità di utilizzare la funzione per il valore misurato A(x)
- Il coefficiente A è liberamente impostabile con X= posizione dello stelo
- E' possibile impostare il comparatore da PC attraverso una interfaccia USB ed un software dedicato.

Funzioni	Serie 543
PRESET (x3)	●
Giudizio Go/±NG	●
Uscita dati DIGIMATIC	●
ON/OFF	●
DATA / HOLD	●
Campo di misura analogico selezionabile	●
Blocco valore min	●
Funzione Lock	●
Modo di misura rapido	●

Specifiche

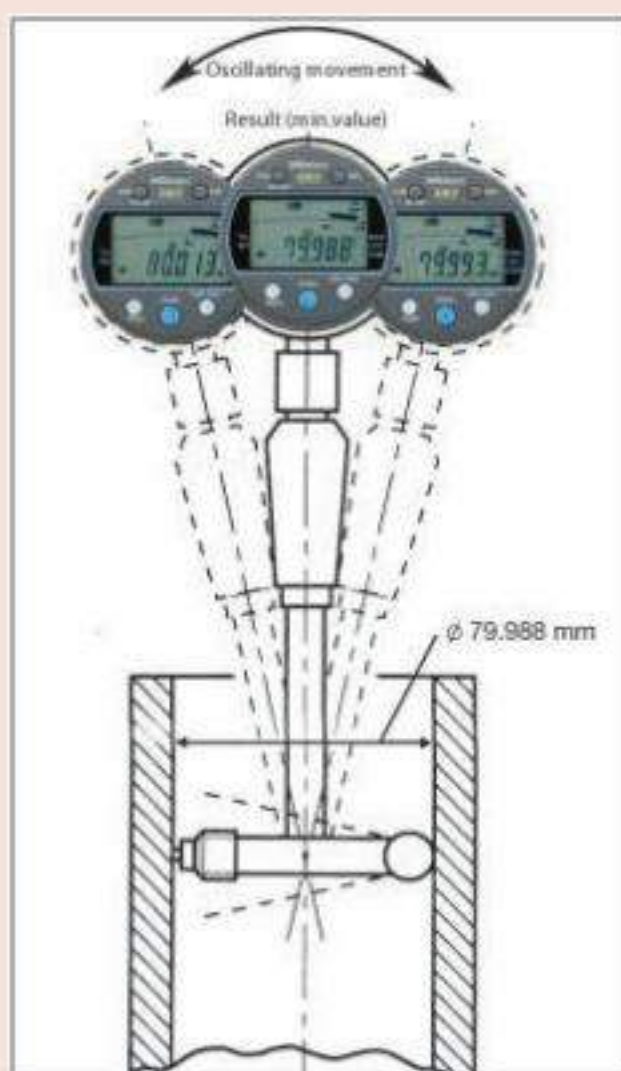
Accuratezza	Vedere tabella specifiche (escluso errore di quantizzazione)
Scala	Encoder
Ø Gambo	8 mm (ISO/JIS)
Max. velocità di risposta	Illimitato
Puntalino di contatto	Ø 3 mm in metallo duro (filetto M 2,5 x 0,45)
Allarmi	Batteria scarica, errore di conteggio, errore di overflow, errore impostazione limiti di tolleranza
Frequenza di campionamento	Modo Standard : 10 volte/sec Modo Fast : 50 volte/sec*
Alimentazione	1 Batteria CR 2032
Durata batteria	Modo Standard : circa 1 anno Modo Fast : circa 4,5 mesi
Display	Altezza caratteri LCD 8 mm Ruotabile 330°

Accessori opzionali

No.	Descrizione	Prezzo €
905338	Cavo Digimatic (1 m)	29,00
905409	Cavo Digimatic (2 m)	35,00
02AZD790F	Cavo U-Wave	87,00
06ADV380F	Cavo Usb Input Tool (2 m)	102,00
21EZA313	Interfaccia USB per impostazione PC	480,00

Articoli di consumo

No.	Descrizione	Prezzo €
055AA217D	Batteria CR 2032	6,00



*se la velocità di rilevamento è maggiore di 50 µm/s il valore di picco non viene visualizzato correttamente



543-310B



Millimetri

No.	Campo [mm]	F. di misura [N]	Risoluzione digitale	Accuratezza (20°C)	Massa [g]	Prezzo [€]
543-310B	12,7	≤ 1,5	0,001/0,01 mm	0,003	170	473,00



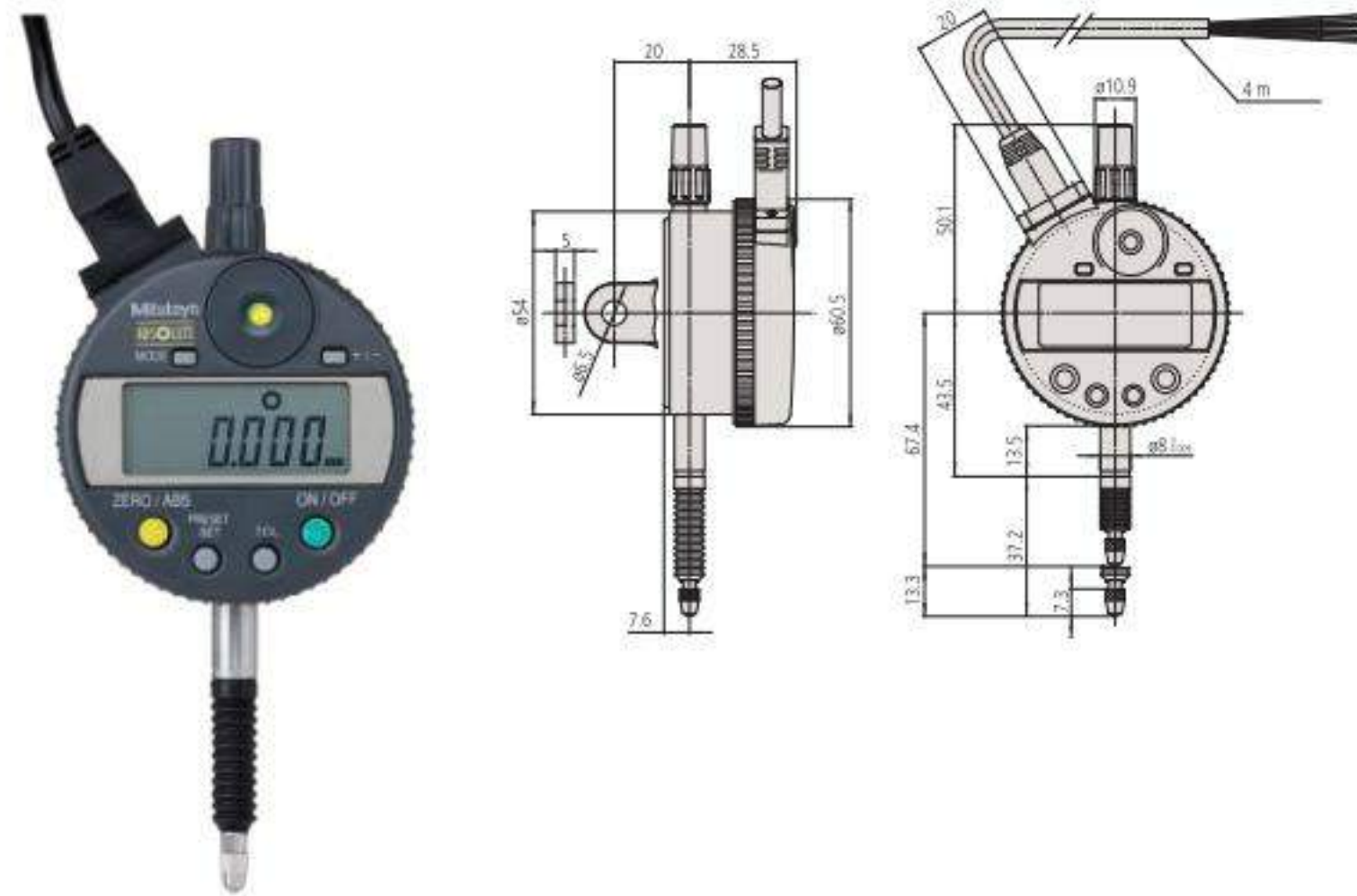
Esegui la scansione del QR code con il tuo telefono/tablet e guarda i video dei nostri prodotti su Youtube

Comparatori ABSOLUTE Digimatic ID-C

Serie 543

Comparatore con cavo "open collector"

- La posizione di zero viene impostata solo al primo utilizzo e rimane in memoria sino a quando lo strumento rimane collegato all'alimentazione.
- Il segnale di giudizio sulle tolleranze può essere inviato ad un dispositivo esterno, come un sequencer, attraverso una connessione NPN open-collector.
- Necessita di alimentazione esterna DC 12-24V
- Fornito con 4m cavo

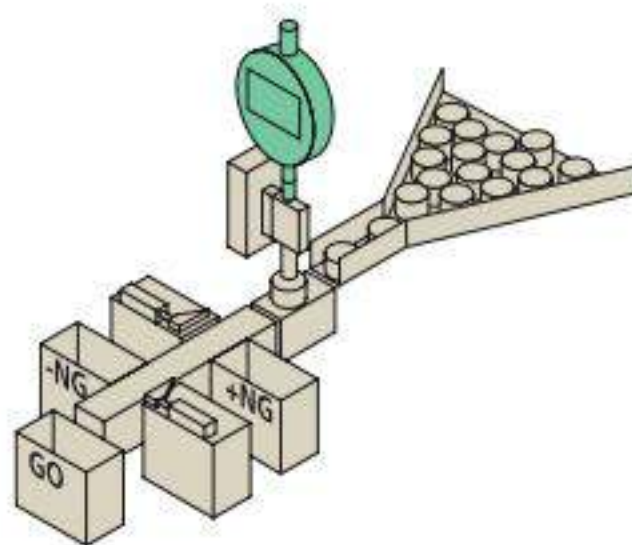


543-280B

Millimetri

No.	No. Fondello con asola	Campo [mm]	Risoluzione	Accuratezza (20°C)	Massa [g]	Prezzo [€]
543-280B	543-280	12,7	0,001 mm	0,003 mm	335	699,00

Colore filo	Descrizione	E/A	Descrizione
Nero	- V (GND)	-	Collegamento al polo negativo
Rosso	+ V (Vtaggio)	E	Alimentazione vtaggio + 12 e + 24 VCD
Arancione	-NG	A	Collegamenti per uscita risultati tolleranza (NPN-uscita dati open collector): il collegamento corrispondente al risultato diventa «low» (vedi schema collegamento uscita)
Verde	OK	A	
Marrone	+NG	A	
Giallo	PRESET_RECALL/ZERO	E	Collegamenti per strumenti esterni: (non applicare tensione) logica negativa (vedi schema collegamento ingresso)
Blu	HOLD_RESET	E	
Schermatura	FG (a terra)	-	Collegare a terra



Funzioni	Serie 543
Uscita segnale: NPN open-collector, (+NG, OK, -NG)	●
Input segnale: No-voltage input, (PRESET_RECALL/ZERO, HOLD_RESET)	●
ZERO / ABS	●
Giudizio Go/±NG	●
ON/OFF	●
MAX/MIN/RANGE	●
Valutazione tolleranze via LED	●
PRESET	●
Direzione conteggio selezionabile	●
Display tolleranza	●

Specifiche

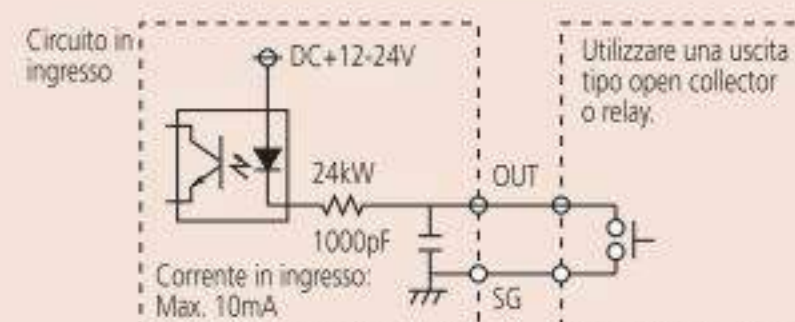
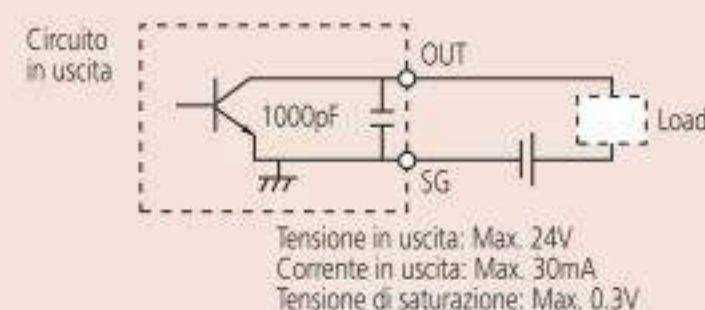
Accuratezza	Vedere tabella specifiche (escluso errore di quantizzazione)
F. di misura	≤ 2 N
Scala	Encoder lineare Absolute, tipo capacitivo
Max/Min	A velocità ≥ 50 µm/sec, il valore di picco potrebbe non essere visualizzato correttamente
Ø Gambo	8 mm (ISO/JIS)
Max. velocità di risposta	Illimitata
Puntalino di contatto	Sfera in carburo, filetto M 2,5 x 0,45 mm (ISO/JIS)
Allarmi	Batteria scarica, errore di conteggio, errore di overflow, errore impostazione limiti di tolleranza
Alimentazione	DC 12 - 24V±10%
Display	Altezza caratteri LCD 8,5 mm
Dotazioni	Fornito di cavo "open collector" 4 m

Accessori opzionali

No.	Descrizione	Prezzo €
540774	Cavo di sollev. 500 mm (corsa 10 mm)	27,00
902011	Leva di sollevamento ID-C	6,00
238774	Soffietto in gomma	11,00

Articoli di consumo

No.	Descrizione	Prezzo €
02ACA376	Guarnizione in gomma	4,00
901312	Puntalino standard	11,00



Comparatori ABSOLUTE Digimatic ID-N

Serie 543

Comparatore ABSOLUTE Digimatic ID-N

- La forma dello strumento lo rende adatto a sistemi multipunto.
- Il sistema ABSOLUTE evita di dover azzerare lo strumento ad ogni accensione.
- L'elevata resistenza contro liquidi e polveri (IP 66) ne consente l'utilizzo in presenza di lubrificanti e refrigeranti
- La possibilità di orientare elettronicamente il display rende più semplici le installazioni
- Funzione giudizio di tolleranza GO/±NG



Funzioni	Serie 543
Giudizio Go/±NG	●
Uscita dati DIGIMATIC	●
ON/OFF	●
DATA / HOLD	●
Input segnale	●
PRESET o reset esterno	●
PRESET	●
Direzione conteggio selezionabile	●
Risoluzione selezionabile*	●

Specifiche

Accuratezza	Vedere tabella specifiche (escluso errore di quantizzazione)
Scala	Encoder lineare Absolute, tipo capacitivo
Ø Gambo	8 mm (ISO/JIS)
Max. velocità di risposta	Illimitata
Puntalino di contatto	Sfera in carburo, filetto M 2,5 x 0,45 mm (ISO/JIS)
Allarmi	Allarme batteria, errore conteggio, errore di overflow, errore impostazione limiti di tolleranza
Alimentazione	1 Batteria SR-44
Durata batteria	circa 7000 ore
Display	LCD, altezza caratteri : 6,2 mm

Accessori opzionali

No.	Descrizione	Prezzo €
238774	Soffietto in gomma	11,00
21EZA145	Fondello con asola	16,00
21EZA105	Manopola di sollev. (12,7 mm)	27,00

Cavi Digimatic

21EAA194	Cavo Digimatic 1 m	53,00
21EAA190	Cavo Digimatic 2 m	63,00
02AZD790G	Cavo U-Wave	92,00
06ADV380G	Cavo Usb Input Tool (2 m)	102,00
21EAA210	Cavo digimatic per preset/zero da esterno (1 m)	152,00
21EAA211	Cavo digimatic per preset/zero da esterno (2 m)	173,00

Articoli di consumo

No.	Descrizione	Prezzo €
901312	Puntalino standard	11,00
938882	Batteria SR-44	6,00
02ACA376	Guarnizione in gomma	4,00



21EAA194



194EAA210

* tipo 0,001 mm



543-575

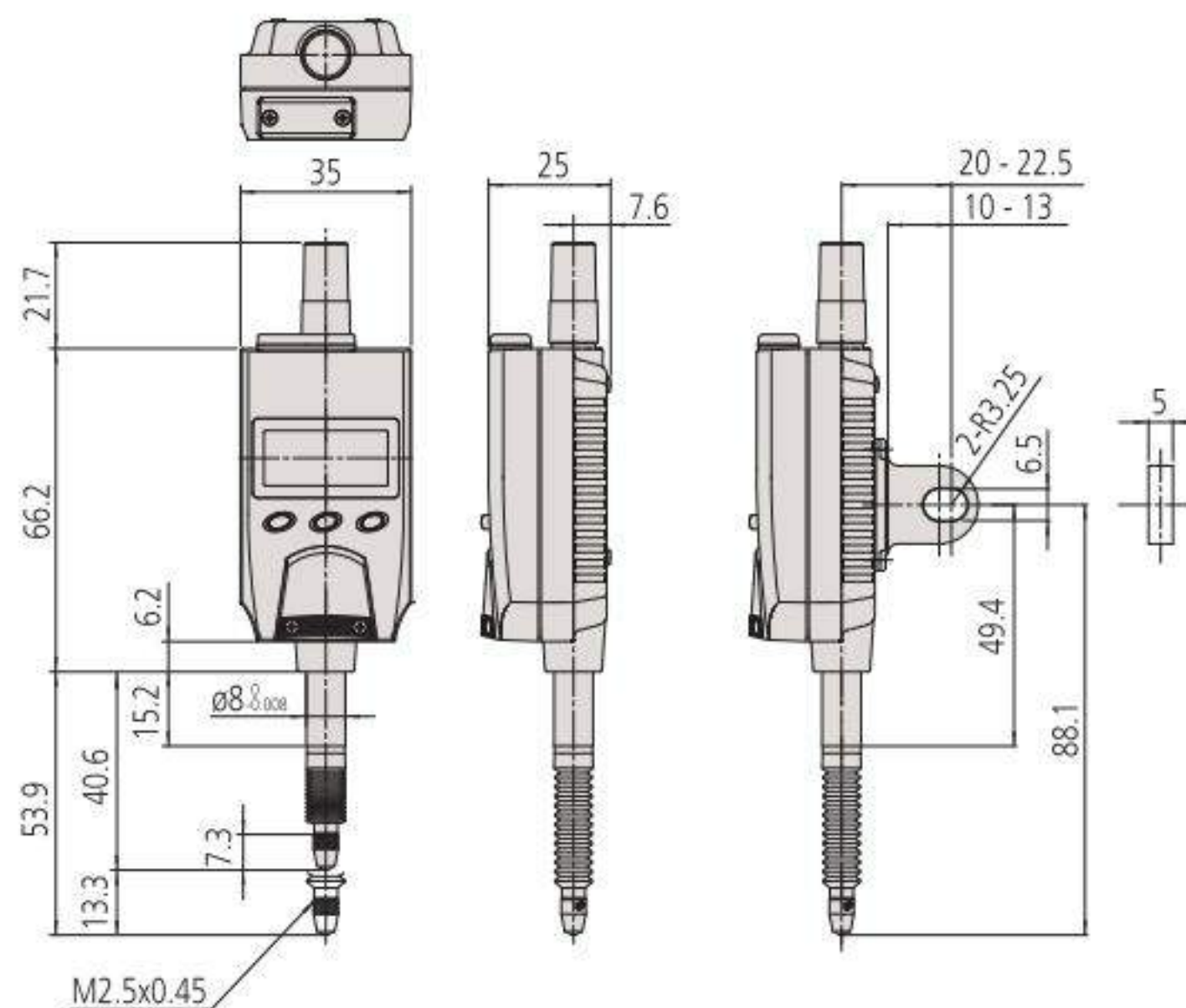
Ampie possibilità di installazione grazie al display orientabile elettronicamente



Larghezza di 35 mm contro i 60 mm dei comparatori Digimatic standard

Millimetri

No.	Campo [mm]	F. di misura [N]	Risoluzione	Accuratezza (20°C)	Massa [g]	Prezzo [€]
543-570	12,7	≤ 2,5	0,01 mm	0,02 mm	130	223,00
543-575	12,7	≤ 2,5	0,001 mm/0,01 mm	0,003/0,01 mm	130	306,00



Comparatori ABSOLUTE Digimatic ID-B

Serie 543

Comparatore ABSOLUTE Digimatic Indicator ID-B, sottile e robusto.

- Display visualizzabile dall'alto
- Corpo sottile adatto a sistemi di misura multipunto.
- Il sistema ABSOLUTE consente di utilizzare lo strumento con rapidità senza doverlo riazzere ad ogni accensione.
- L'elevata resistenza contro liquidi e polveri (IP 66) ne consente l'utilizzo in ambienti ostili ed in presenza di lubrificanti e refrigeranti
- Il display orientabile elettronicamente consente di posizionare lo strumento con maggior comodità.
- E' possibile eseguire verifiche GO/±NG impostando i limiti inferiore e superiore



ABSOLUTE
IP66



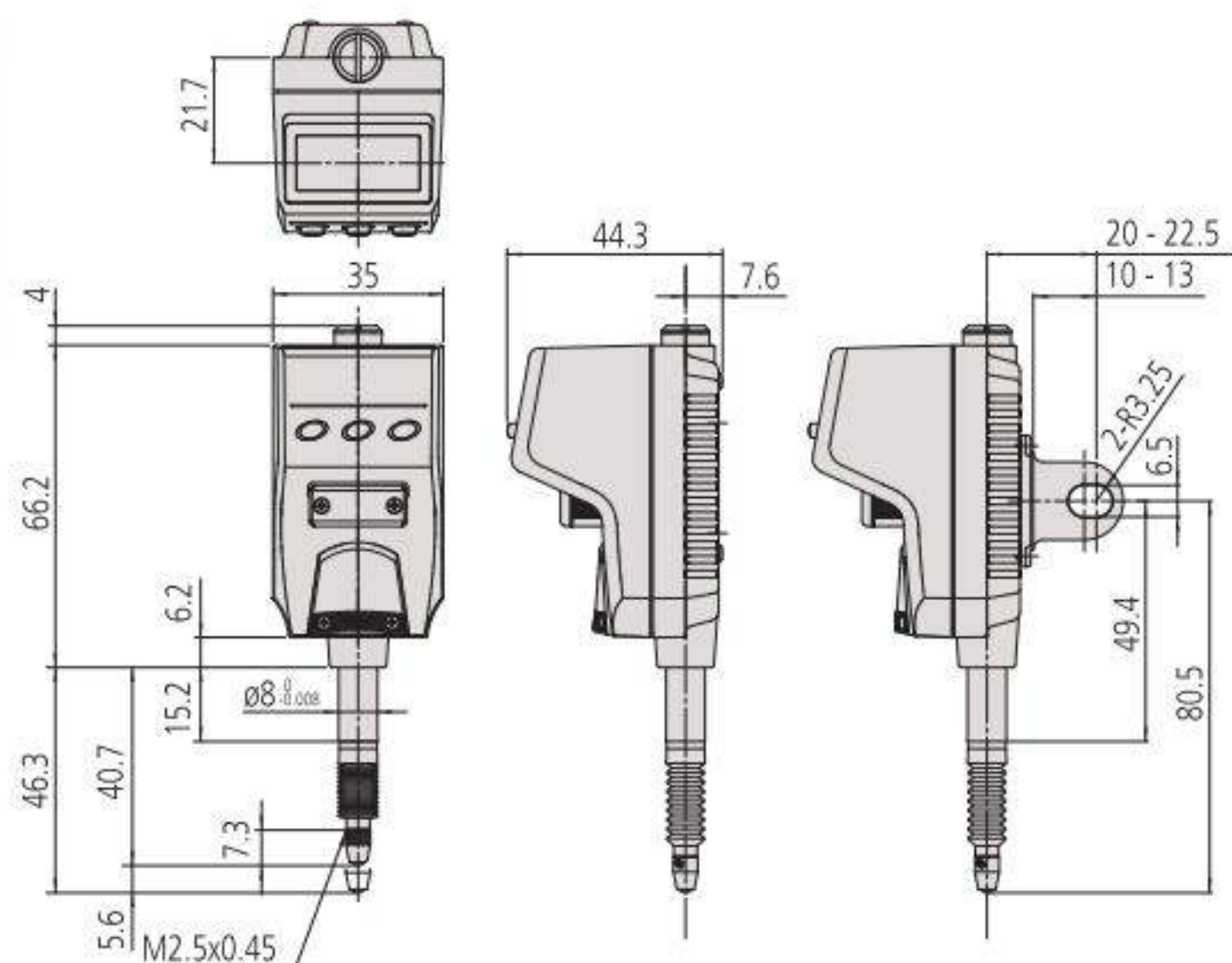
IP66

543-580

Ampie possibilità di installazione grazie al display orientabile elettronicamente

Millimetri

No.	Campo [mm]	F. di misura [N]	Risoluzione	Accuratezza (20°C)	Massa [g]	Prezzo [€]
543-580	5	≤ 2	0,01 mm	0,02 mm	130	248,00
543-585	5	≤ 2	0,001 mm/0,01 mm	0,003/0,01 mm	130	330,00



Funzioni	Serie 543
Giudizio Go/±NG	●
Uscita dati DIGIMATIC	●
ON/OFF	●
DATA / HOLD	●
Input segnale PRESET o reset esterno	●
PRESET	●
Direzione conteggio selezionabile	●
Risoluzione selezionabile*	●

Specifiche

Accuratezza	Vedi tabella specifiche (escluso errore di quantizzazione)
Scala	Encoder lineare Absolute, tipo capacitivo
Ø Gambo	8 mm (ISO/JIS)
Max. velocità di risposta	Illimitata
Puntalino di contatto	Sfera in carburo, filetto M 2,5 x 0,45 mm (ISO/JIS)
Allarmi	Batteria scarica, errore conteggio, errore di overflow, errore impostazione limiti di tolleranza
Alimentazione	1 Batteria SR-44
Durata batteria	circa 7000 ore
Display	LCD, altezza caratteri : 6,2 mm

Accessori opzionali

No.	Descrizione	Prezzo €
21EAA212	Soffietto in silicone IDB	10,00
21EZA145	Fondello con asola	16,00
Cavi Digimatic		
21EAA194	Cavo Digimatic 1 m	53,00
21EAA190	Cavo Digimatic 2 m	63,00
02AZD790G	Cavo U-Wave	92,00
06ADV380G	Cavo Usb Input Tool (2 m)	102,00
21EAA210	Cavo digimatic per preset/zero da esterno (1 m)	152,00
21EAA211	Cavo digimatic per preset/zero da esterno (2 m)	173,00

Articoli di consumo

No.	Descrizione	Prezzo €
938882	Batteria SR-44	6,00
901312	Puntalino standard	11,00
125317	Soffietto in gomma IDB	6,00



21EAA194



21EAA210

*tipo 0,001 mm

Comparatori ABSOLUTE Digimatic ID-H



Serie 543

Comparatore Digimatic ID-H : la massima espressione nei comparatori multifunzione. Elevata accuratezza e risoluzione di 0,5 µm

- Rappresentazione grafica del giudizio di tolleranza e grafico analogico a barre.
- Sistema di sollevamento a cavo per oltre 30 mm (opzionale).
- Possibilità di controllo da remoto con telecomando opzionale.
- Uscita dati Digimatic RS-232C.
- Alimentazione esterna con adattatore AC

Funzioni	Serie 543
ZERO	●
Giudizio Go/±NG	●
Uscita dati DIGIMATIC	●
DIGIMATIC input	●
ON/OFF	●
DATA / HOLD	●
Uscita dati RS-232C*	●
Campo di misura analogico selezionabile	●
MAX/MIN/RANGE	●
Data Input RS-232C*	●
Funzione Lock	●
PRESET	●
Direzione conteggio selezionabile	●
Selezione risoluzione	●

Specifiche

Accuratezza	Vedere tabella specifiche (escluso errore di quantizzazione)
Scala	Encoder lineare Fotoelettrico
Max. velocità di risposta	1000 mm/s
Ø Gambo	8 mm (ISO/JIS)
Puntalino di contatto	Sfera in carburo, filetto M 2,5 x 0,45 mm (ISO/JIS)
Allarmi	Errore conteggio, errore di overflow, errore impostazione limiti di tolleranza
Alimentazione	Adattatore AC 6 V DC, 2A
Risoluzione	0,001 mm/0,0005 mm;
Display	LCD, altezza caratteri 9,5 mm

Accessori standard

No.	Descrizione
06AEG180D	Adattatore AC 6V DC, 2A
137693	Manopola di sollevamento

Accessori opzionali

No.	Descrizione	Prezzo €
21EZA099	Telecomando	77,00
540774	Cavo di sollev. 500 mm (corsa 10 mm)	27,00
21EZA101	Manopola di sollevamento	27,00
Cavi Digimatic		
936937	Cavo Digimatic (1 m)	45,00
965014	Cavo dati (2 m)	59,00
02AZD790D	Cavo U-Wave	87,00
06ADV380D	Cavo USB Input tool 2m	102,00
21EAA130	Cavo RS-232C (1 m)	173,00
21EAA131	Cavo RS-232C (2 m)	195,00

540774 : campo spostamento max. 30 mm

Articoli di consumo

No.	Descrizione	Prezzo €
011511	4 batterie LR03/ AAA	10,00
901312	Puntalino standard	11,00

* RS-232 Input/Output

Lo strumento può essere connesso ad un dispositivo esterno, come ad esempio un PC, attraverso un cavo RS-232C opzionale. Questa connessione consente l'impostazione iniziale dello strumento, la selezione del modo di misura ecc., e la gestione della trasmissione dei dati di misura.



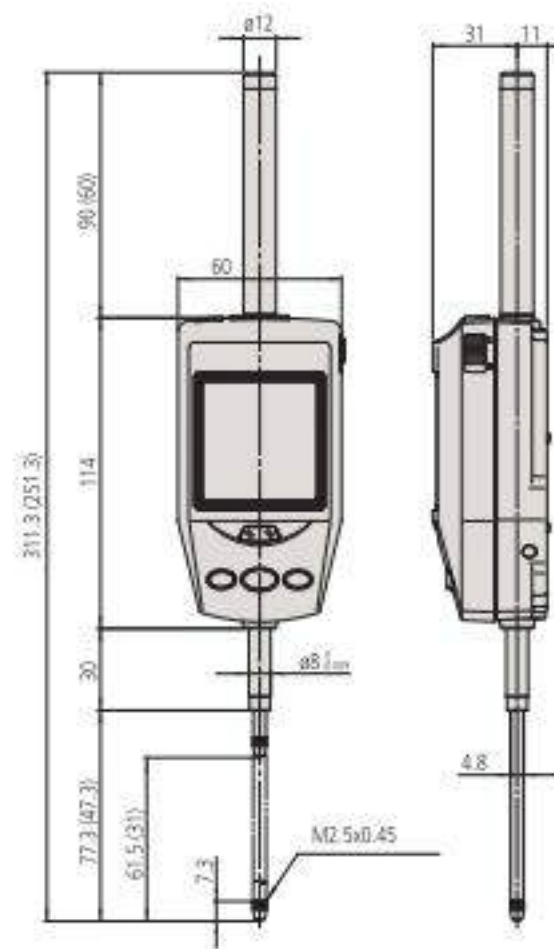
Esegui la scansione del QR code con il tuo telefono/tablet e guarda i video dei nostri prodotti su Youtube



543-561D

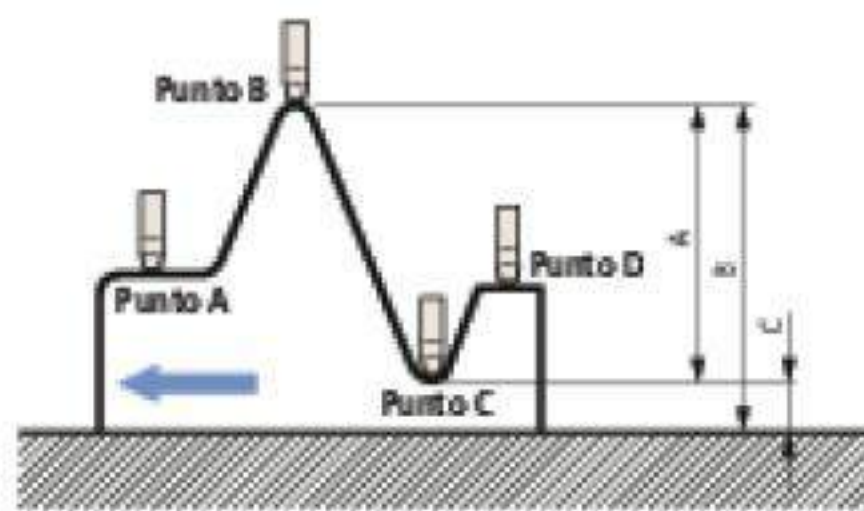


21EZA099
Telecomando:
Esportazione dati
Reset Max/Min/TIR
selezione Max/Min/TIR
Richiamo valore di PRESET



Millimetri

No.	Campo [mm]	F. di misura [N]	Accuratezza (20°C)	Massa [g]	Prezzo [€]
543-561D	30,4	≤ 2	0,0015 mm	290	620,00
543-563D	60,9	≤ 2,5	0,0025 mm	305	672,00



Misura del runout totale

Esempio : il comparatore si sposta da A a D. La differenza (o Runout totale) è visualizzata come A. Le dimensioni B (valore massimo) e C (Valore minimo) possono essere richiamati con una semplice sequenza di tasti.



Al superamento di uno dei due limiti di tolleranza impostati il display passa dal verde al rosso.

Valori MIN / MAX / TIR

Comparatori ABSOLUTE Digimatic ID-F

Serie 543

Comparatore multifunzione ABSOLUTE Digimatic ID-F

- Comparatore elettronico multifunzione con scala capacitiva assoluta.
- Con visualizzazione grafica delle tolleranze e display analogico a barre.
- Possibilità di visualizzare i valori MAX, MIN, RUNOUT
- Alimentazione esterna



543-551D

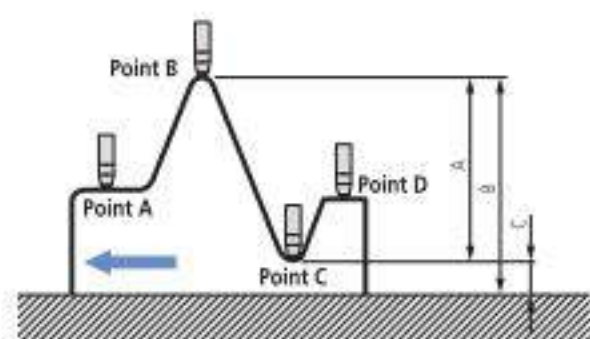
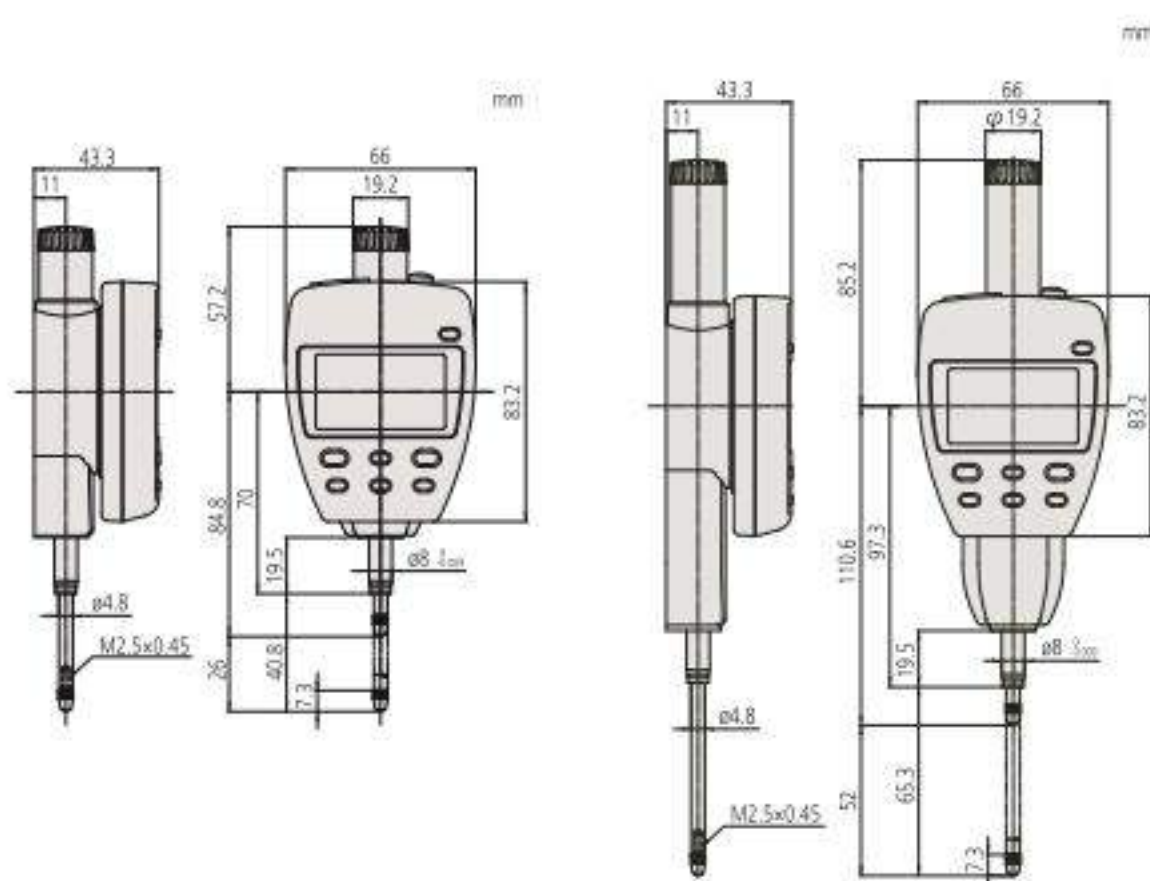
543-553D



Visualizzazione intervallo e giudizio di tolleranza

Millimetri

No.	Campo [mm]	F. di misura [N]	Accuratezza (20°C)	Massa [g]	Prezzo [€]
543-551D	25	≤ 1,8	0,003 mm	240	594,00
543-557D	50	≤ 2,3	0,003 mm	330	794,00
543-553D	50	≤ 2,3	0,006 mm	330	646,00



Misurazione della differenza /Runout

Esempio : il tastatore compie il percorso tra i punti A e D :

Quota A : differenza o Runout totale.

Il valore massimo B e il valore minimo C possono essere richiamati dalla memoria con una semplice combinazione di tasti.

ABSOLUTE*

Funzioni	Serie 543
ZERO / ABS	●
Giudizio Go/±NG	●
Uscita dati DIGIMATIC	●
DIGIMATIC input	●
ON/OFF	●
Campo di misura analogico selezionabile	●
MAX/MIN/RANGE	●
Funzione Lock	●
PRESET	●
Direzione conteggio selezionabile	●
Selezione risoluzione	●

Specifiche

Accuratezza	Vedere tabella specifiche (escluso errore di quantizzazione)
Scala	Encoder lineare Absolute, tipo capacitivo
Ø Gambo	8 mm (ISO/JIS)
Max. velocità di risposta	Illimitata
Puntalino di contatto	Sfera in carburo, filetto M 2,5 x 0,45 mm (ISO/JIS)
Allarmi	Errore di conteggio, errore di overflow, errore impostazione limiti di tolleranza
Alimentazione	Adattatore AC 9V DC, 500mA
Risoluzione	0,001 mm/0,01 mm
Display	LCD, altezza caratteri 8,5 mm

Accessori standard

No.	Descrizione
06AEG302D	Adattatore AC 9V, 500mA
137693	Manopola di sollevamento

Accessori opzionali

No.	Descrizione	Prezzo €
540774	Cavo di sollev. 500 mm (corsa 10 mm)	27,00
02ACA571	Molla ausiliaria (modelli 25,4 mm)	10,00
02ACA773	Molla ausiliaria (modelli 50,8 mm)	10,00

Cavi Digimatic

936937	Cavo Digimatic (1 m)	45,00
965014	Cavo dati (2 m)	59,00
02AZD790D	Cavo U-Wave	87,00
06ADV380D	Cavo USB Input tool 2m	102,00

540774 : spostamento max.12 mm

02ACA571/02ACA773 : necessari per l'uso del comparatore rivolto verso l'alto

Per il collegare il cavo USB Input Tool Direct sono necessari l'interruttore a pedale (937179T), l'adattatore per l'interruttore a pedale (06ADV384) ed il software USB-ITPAK (06AEN846).

Articoli di consumo

No.	Descrizione	Prezzo €
901312	Puntalino standard	11,00