

Comparatori serie 1

Serie 1

Modello compatto

- Modello dalle dimensioni compatte per l'uso in spazi ristretti.
- Ghiera $\varnothing 31$ mm, $\varnothing 36$ mm, $\varnothing 40$ mm



Serie 1						
	1003TB	1911TB-10	1913TB-10	1013SB-10	1109SB-10	1124SB
Funzioni						
Scala sui due lati	●	●	●	●	●	●
Scala progressiva						●
Protezione dagli urti				●	●	
Montato su rubini			●	●		

Articoli di consumo

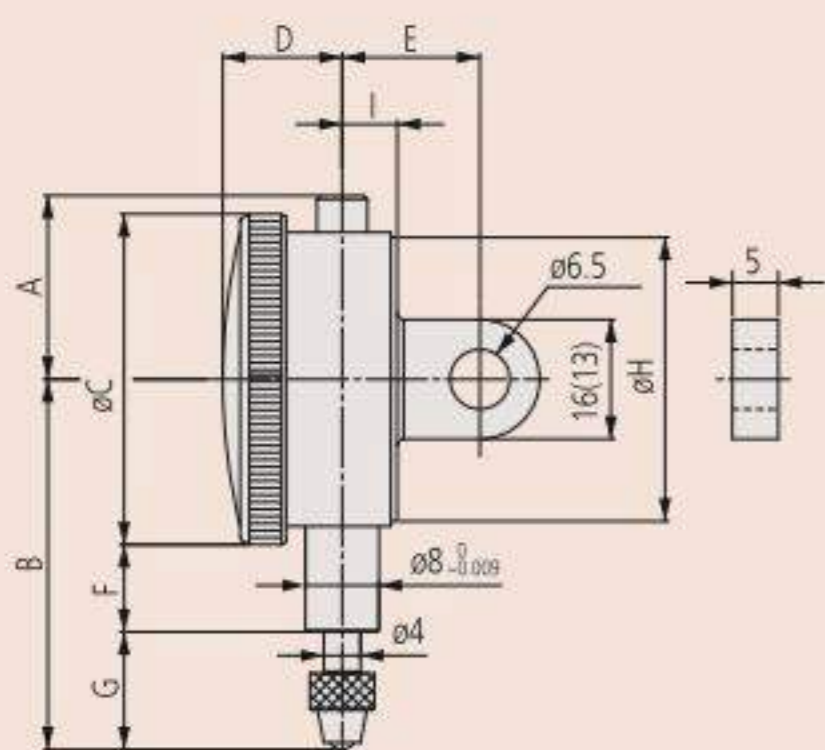
No.	Descrizione	Prezzo €
21AZA319	Puntalino standard	3,00
901312	Puntalino standard	11,00

901312 : per 1109S-10 / 1013S-10 / 1124S

21AZA319 : per 1913T-10 / 1911T-10 / 1003T-10

Per accessori e puntalini di contatto vedi pagine alla fine dei comparatori analogici

mm



1911T-10



1013S-10



1124S



1913T-10



1003TB



1109S-10

Millimetri

No.	No. Fondello con asola	Campo [mm]	Campo/giro	F. di misura [N]	Graduazione	Scala	Massa (con/senza asola) [g]	Prezzo [€]
1913TB-10	1913T-10	0,5	0,2 mm	0,3 - 1,8	0,002 mm	0-100-0	50/46	146,00
1109SB-10	1109S-10	1	0,2 mm	0,4 - 1,5	0,001 mm	0-100-0	95/75	142,00
1013SB-10	1013S-10	1	0,2 mm	0,4 - 1,5	0,002 mm	0-100-0	95/75	144,00
1911TB-10	1911T-10	2,5	1 mm	0,3 - 1,8	0,01 mm	0-50-0	50/46	139,00
1124SB	1124S	3,5	0,5 mm	0,4 - 1,4	0,005 mm	0-50 (50-0)	90/70	95,00
1003TB	1003T	4	1 mm	0,3 - 1,4	0,01 mm	0-50-0	51/48	100,00

No.	A [mm]	B [mm]	C [mm]	D [mm]	E [mm]	F [mm]	G [mm]	H [mm]	I [mm]
1913TB-10	15,5	39,4	31	12,5	19,4	15,2	8,9	30	6
1109SB-10	32,5	49	40	14,5	20	13,8	15,2	38	6,6
1013SB-10	32,5	49	40	14,5	20	13,8	15,2	38	6,6
1911TB-10	15,5	42	31	12,5	19,4	15,1	11,5	30	6
1124SB	32,5	46	40	14,5	20	13,8	12,2	38	6,6
1003TB	18	40,3	36	13	15	9,5	12,8	32	6

No.	DIN 878 (1983)			EN ISO 463					
	fe μ m	fges μ m	fu μ m	Limiti di accuratezza del display				Ripetibilità μ m	Errore di isteresi μ m
				Ogni 1/10 di giro μ m	Ogni 1/2 di giro μ m	Ogni 1 giro μ m	Campo μ m		
1913TB-10	5	7	2	2,5	4	5	6	1	2,5
1109SB-10	4	6	2	2,5	4	4,5	5,5	1	2
1013SB-10	8	4	2	2,5	4	4,5	5,5	1	2
1911TB-10	10	13	3	8	9	10	12	3	4
1124SB	12	14	3	5	8	9	10	3	3
1003TB	12	13	3	8	10	11	13	3	4

Comparatori serie 1

Serie 1

Modello metrico dalle dimensioni compatte

- Utile in spazi ristretti
- Ghiera Ø 31 mm / Ø 40 mm



1044S(B)-60



1044S



1045S



1040S

Millimetri

No.	No. Fondello con asola	Campo [mm]	Campo/giro	F. di misura [N]	Graduazione	Scala	Massa (con/senza asola) [g]	Prezzo [€]
1040SB	1040S	3,5	0,5 mm	0,4 - 1,4	0,01 mm	0-50 (50-0)	90/70	82,00
1041SB	1041S	3,5	0,5 mm	0,4 - 1,4	0,01 mm	0-25-0	90/70	85,00
1044SB	1044S	5	1 mm	0,4 - 1,4	0,01 mm	0-100 (100-0)	90/70	51,00
1044SB-15	1044S-15	5	1 mm	0,1 - 0,4	0,01 mm	0-100 (100-0)	90/70	80,00
1044SB-60	1044S-60	5	1 mm	0,4 - 2	0,01 mm	0-100 (100-0)	90/70	99,00
1045SB	1045S	5	1 mm	0,4 - 1,4	0,01 mm	0-50-0	90/70	66,00

1044SB-15: Bassa forza di misura. Utilizzare solo in posizione verticale, con il puntalino rivolto verso il basso.

No.	A [mm]	B [mm]	C [mm]	D [mm]	E [mm]	F [mm]	G [mm]	H [mm]	I [mm]
1040SB	32,5	46	40	14,5	20	13,8	12,2	38	6,6
1041SB	32,5	46	40	14,5	20	13,8	12,2	38	6,6
1044SB	32,5	47,5	40	14,5	20	13,8	13,7	38	6,6
1044SB-15	32,5	47,5	40	14,5	20	13,8	13,7	38	6,6
1044SB-60	32,5	57	40	14,5	20	12,2	24,8	38	6,6
1045SB	32,5	47,5	40	14,5	20	13,8	13,7	38	6,6

No.	DIN 878 (1983)			EN ISO 463					
	fe µm	fges µm	fu µm	Limiti di accuratezza del display				Ripetibilità µm	Errore di isteresi µm
				Ogni 1/10 di giro µm	Ogni 1/2 di giro µm	Ogni 1 giro µm	Campo µm		
1040SB	12	14	3	5	8	9	12	3	3
1041SB	12	14	3	5	8	9	10	3	3
1044SB	12	14	3	5	8	9	12	3	3
1044SB-15	12	14	3	5	9	10	12	3	3
1044SB-60	12	14	3	5	9	10	12	3	3
1045SB	12	14	3	5	9	10	12	3	3

Serie 1						
	1040SB	1044SB	1044SB-60	1044SB-15	1041SB	1045SB
Funzioni						
Scala sui due lati						
Scala progressiva						
Montato su rubini						
IP63						
Doppia scala						

Articoli di consumo

No.	Descrizione	Prezzo [€]
901312	Puntalino standard	11,00
136838	Soffietto in gomma	7,00
902119	Puntalino standard per tipo impermeabile	16,00

136838 e 902119 : per 1044S-60 (modelli IP)

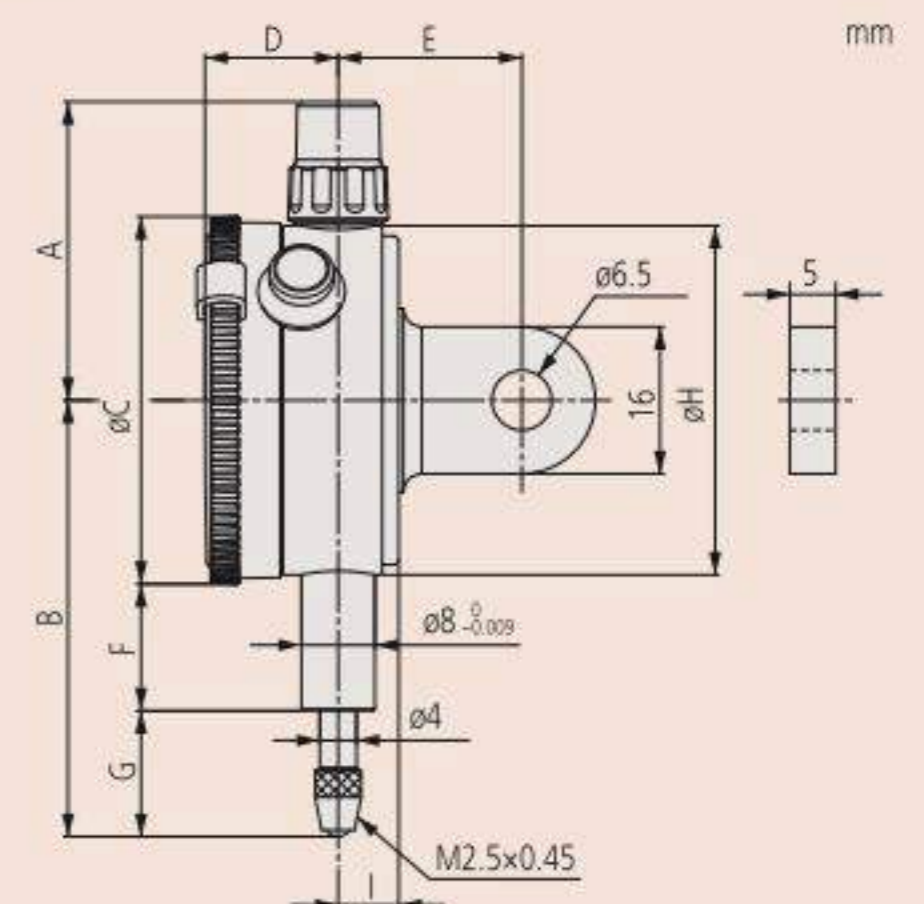
Per accessori e puntalini di contatto vedi pagine alla fine dei comparatori analogici



1044S-60 IP63



1044S-15



Comparatori con un giro di lancetta serie 1



Serie 1

Comparatore di dimensioni compatte con un giro di lancetta

- I comparatori con un giro di lancetta escludono gli errori di lettura che possono verificarsi nell'uso dei comparatori con lettura progressiva.
- Ghiera \varnothing 40 mm.



1929S



1929S-62



1900S-72

Millimetri

No.	No. Fondello con asola	Campo [mm]	Campo/giro	F. di misura [N]	Graduazione	Scala	Massa (con/senza asola) [g]	Prezzo [€]
1929SB	1929S	1 (corsa asta :3,5)	1,4 mm	0,4 - 1,4	0,01 mm	50-0-50	90/70	90,00
1929SB-62	1929S-62	1 (corsa asta: 3,5)	1,4 mm	0,4 - 1,4	0,01 mm	50-0-50	90/70	114,00
1900SB-72	1900S-72	0,1 (corsa asta: 2)	0,14 mm	0,4 - 1,4	0,001 mm	50-0-50	95/75	160,00

No.	A [mm]	B [mm]	C [mm]	D [mm]	F [mm]	E [mm]	H [mm]	G [mm]	I [mm]
1929SB	32,5	47,5	40	14,5	13,8	20	38	13,7	6,6
1929SB-62	32,5	47,5	40	14,5	13,8	20	38	13,7	6,6
1900SB-72	32,5	53,5	40	14,5	16,8	20	38	16,7	6,6

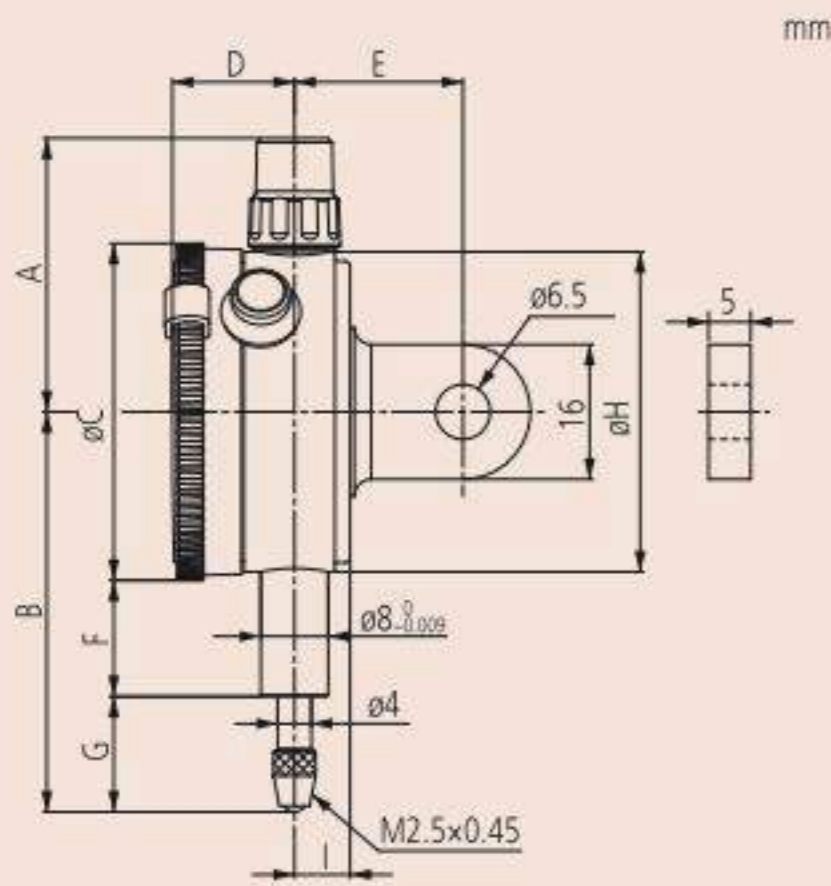
No.	DIN 878 (1983)			EN ISO 463					
	fe μ m	fges μ m	fu μ m	Limiti di accuratezza del display				Ripetibilità μ m	Errore di isteresi μ m
Ogni 1/10 di giro μ m	Ogni 1/2 di giro μ m	Ogni 1 giro μ m	Campo μ m						
1929SB	10	13	3	5			7	3	3
1929SB-62	10	13	3	5			7	3	3
1900SB-72	3	5	2	2			4	1	2

Funzioni	Serie 1		
	1900SB-72	1929SB	1929SB-62
Scala sui due lati	●	●	●
Un giro lancetta	●	●	●
Protezione dagli urti	●	●	●
Montato su rubini	●	●	●
Protezione dalla polvere IP52	●	●	●

Articoli di consumo

No.	Descrizione	Prezzo €
901312	Puntalino standard	11,00

Per accessori e puntalini di contatto vedi pagine alla fine dei comparatori analogici.



mm

Comparatori serie 2

Serie 2

Micrometro analogico standard con campo 5 / 10 mm, risoluzione 0,01 mm e ghiera Ø 57mm.



2044S(B)-60



2044S



2044S-60



2045S

Millimetri

No.	No. Fondello con asola	Campo [mm]	Campo/giro	F. di misura [N]	Graduazione	Scala	Massa (con/senza asola) [g]	Prezzo [€]
2044SB	2044S	5	1 mm	0,4 - 1,4	0,01 mm	0-100 (100-0)	145/136	59,00
2044SB-09	2044S-09	5	1 mm	0,4 - 1,4	0,01 mm	0-100 (100-0)	147/138	62,00
2044SB-60	2044S-60	5	1 mm	0,4 - 2,5	0,01 mm	0-100 (100-0)	147/138	102,00
2045SB	2045S	5	1 mm	0,4 - 1,4	0,01 mm	0-50-0	145/136	64,00

No.	A [mm]	B [mm]	C [mm]	D [mm]	F [mm]	E [mm]	H [mm]	G [mm]	I [mm]
2044SB	48,8	65,2	57	17,7	16,9	20	52	19,8	7,6
2044SB-09	48,8	65,2	57	17,7	16,9	20	52	19,8	7,6
2044SB-60	48,8	70	57	17,7	12,3	20	52	29,2	7,6
2045SB	48,8	65,2	57	17,7	16,9	20	52	19,8	7,6

No.	DIN 878 (1983)			EN ISO 463					
	fe µm	fges µm	fu µm	Limiti di accuratezza del display				Ripetibilità µm	Errore di isteresi µm
				Ogni 1/10 di giro µm	Ogni 1/2 di giro µm	Ogni 1 giro µm	Campo µm		
2044SB	10	13	3	5	9	10	12	3	3
2044SB-09	10	13	3	5	9	10	12	3	3
2044SB-60	10	13	3	5	9	10	12	3	3
2045SB	10	13	3	5	9	10	12	3	3

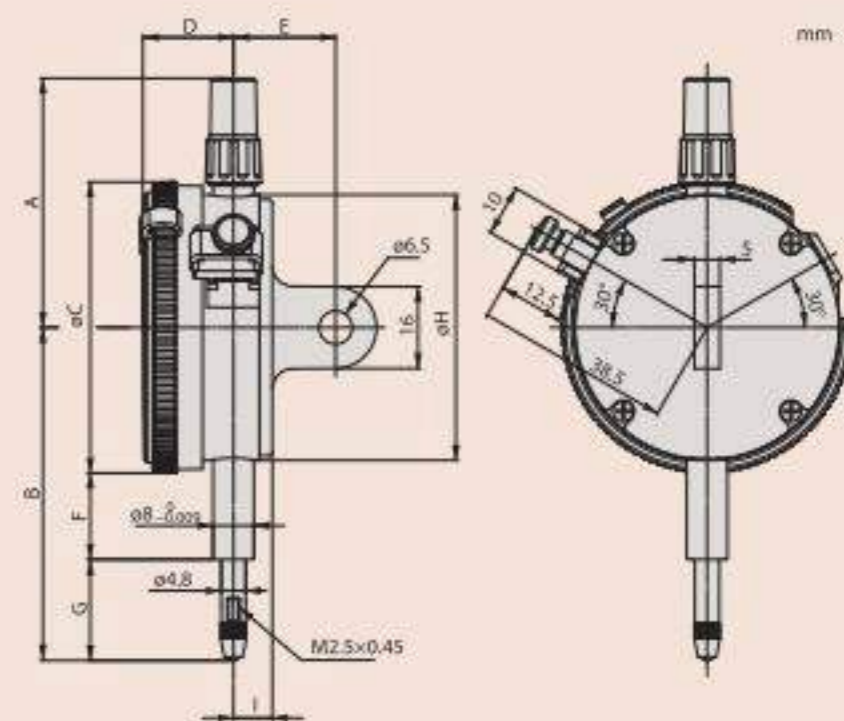
	Serie 2			
	2044SB	2044SB-60	2044SB-09	2045SB
Funzioni				
<input type="checkbox"/> Scala sui due lati				<input checked="" type="checkbox"/>
<input type="checkbox"/> Scala progressiva	<input checked="" type="checkbox"/>	<input checked="" type="checkbox"/>	<input checked="" type="checkbox"/>	<input checked="" type="checkbox"/>
<input type="checkbox"/> Protezione dagli urti			<input checked="" type="checkbox"/>	<input checked="" type="checkbox"/>
<input type="checkbox"/> IP64		<input checked="" type="checkbox"/>	<input checked="" type="checkbox"/>	<input checked="" type="checkbox"/>

Articoli di consumo

No.	Descrizione	Prezzo €
901312	Puntalino standard	11,00
125317	Soffietto in gomma IDB	6,00
902119	Puntalino standard per tipo impermeabile	16,00

902119 e 125317 : per 2044S-60 (modelli IP)

Per accessori e puntalini di contatto vedi pagine alla fine dei comparatori analogici



Comparatori serie 2

Serie 2

Modello standard metrico, ghiera Ø 57 mm, campo 10 mm, graduazione 0,01 mm



IP64
2046S(B)-60

Serie 2		2046SB	2046SB-60	2310SB-10	2046SB-09	2902SB	2047SB
Funzioni							
	Scala sui due lati						<input checked="" type="checkbox"/>
	Scala progressiva	<input checked="" type="checkbox"/>	<input checked="" type="checkbox"/>	<input checked="" type="checkbox"/>	<input checked="" type="checkbox"/>	<input checked="" type="checkbox"/>	<input checked="" type="checkbox"/>
	Scala inversa					<input checked="" type="checkbox"/>	
	Protezione dagli urti				<input checked="" type="checkbox"/>		
	Montato su rubini		<input checked="" type="checkbox"/>	<input checked="" type="checkbox"/>	<input checked="" type="checkbox"/>	<input checked="" type="checkbox"/>	<input checked="" type="checkbox"/>
	IP64		<input checked="" type="checkbox"/>				
	Contagiri			<input checked="" type="checkbox"/>			

Articoli di consumo

No.	Descrizione	Prezzo €
901312	Puntalino standard	11,00
902119	Puntalino standard per tipo impermeabile	16,00
125317	Soffietto in gomma IDB	6,00

902119 e 125317 : per 2046S-60 (modello IP)

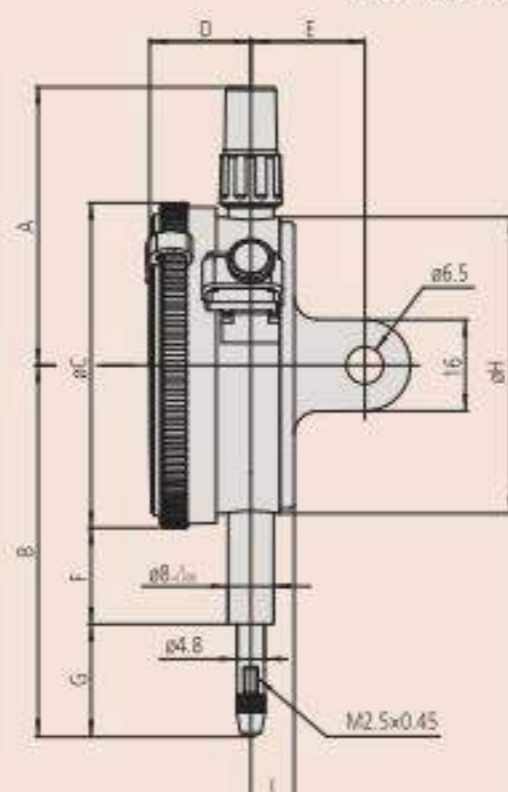
Per accessori e puntalini di contatto vedi pagine alla fine dei comparatori analogici



2046S-60



2310S-10



Millimetri

No.	No. Fondello con asola	Campo [mm]	Campo/giro	F. di misura [N]	Graduazione	Scala	Massa (con/senza asola) [g]	Prezzo [€]
2046SB	2046S	10	1 mm	0,4 - 1,4	0,01 mm	0-100 (100-0)	144/135	33,00
2046SB-09	2046S-09	10	1 mm	0,4 - 1,4	0,01 mm	0-100 (100-0)	146/137	57,00
2046SB-60	2046S-60	10	1 mm	0,4 - 2,5	0,01 mm	0-100 (100-0)	146/137	116,00
2310SB-10	2310S-10	10	1 mm	0,4 - 1,4	0,01 mm	0-100 (100-0)	146/137	63,00
2902SB	2902S	10	1 mm	0,4 - 1,4	0,01 mm	100-0	144/135	69,00
2047SB	2047S	10	1 mm	0,4 - 1,4	0,01 mm	0-50-0	144/135	62,00

No.	A [mm]	B [mm]	C [mm]	D [mm]	F [mm]	E [mm]	H [mm]	G [mm]	I [mm]
2046SB	48,8	65,2	57	17,7	16,9	20	52	19,8	7,6
2046SB-09	48,8	65,2	57	17,7	16,9	20	52	19,8	7,6
2046SB-60	48,8	70	57	17,7	12,3	20	52	29,2	7,6
2310SB-10	48,8	65,2	57	17,7	16,9	20	52	19,8	7,6
2902SB	48,8	65,2	57	17,7	16,9	20	52	19,8	7,6
2047SB	48,8	65,2	57	17,7	16,9	20	52	19,5	7,6

No.	DIN 878 (1983)			EN ISO 463					
	fe µm	fges µm	fu µm	Limiti di accuratezza del display				Ripetibilità µm	Errore di isteresi µm
				Ogni 1/10 di giro µm	Ogni 1/2 di giro µm	Ogni 1 giro µm	Campo µm		
2046SB	12	15	3	5	9	10	13	3	3
2046SB-09	15	17	3	5	9	10	15	3	3
2046SB-60	12	15	3	5	9	10	13	3	3
2310SB-10	12	15	3	5	9	10	15	3	3
2902SB	12	15	3	5	9	10	13	3	3
2047SB	12	15	3	5	9	10	13	3	3

Comparatori serie 2

Serie 2

Modello standard metrico, ghiera Ø 57 mm, campo 1 mm, graduazione 0,001 mm



2109S-70
2110S-70



2110S-10



2109S-10



2110SB-70

Millimetri

No.	No. Fondello con asola	Campo [mm]	Campo/giro	F. di misura [N]	Graduazione	Scala	Massa (con/senza asola) [g]	Prezzo [€]
2110SB-10	2110S-10	1	0,1 mm	0,9 - 1,5	0,001 mm	0-100 (100-0)	149/140	112,00
2110SB-70	2110S-70	1	0,1 mm	0,9 - 2	0,001 mm	0-100 (100-0)	150/141	150,00
2109SB-10	2109S-10	1	0,2 mm	0,9 - 1,5	0,001 mm	0-100-0	148/139	87,00
2109SB-70	2109S-70	1	0,2 mm	0,9 - 2	0,001 mm	0-100-0	149/140	107,00

No.	A [mm]	B [mm]	C [mm]	D [mm]	F [mm]	E [mm]	H [mm]	G [mm]	I [mm]
2110SB-10	48,8	66,5	57	17,7	16,9	20	52	21,2	7,6
2110SB-70	48,8	67,5	57	17,7	12,3	20	52	26,7	7,6
2109SB-10	48,8	60,5	57	17,7	16,9	20	52	15,1	7,6
2109SB-70	48,8	65,5	57	17,7	12,3	20	52	24,5	7,6

No.	DIN 878 (1983)			EN ISO 463					
	fe µm	fges µm	fu µm	Limiti di accuratezza del display				Ripetibilità µm	Errore di isteresi µm
				Ogni 1/10 di giro µm	Ogni 1/2 di giro µm	Ogni 1 giro µm	Campo µm		
2110SB-10	3	5	2	2,5	4	4,5	5	1	2
2110SB-70	3	5	2	2,5	4	4,5	5	1	2
2109SB-10	3	5	2	2,5	4	4,5	5	1	2
2109SB-70	3	5	2	2,5	4	4,5	5	1	2

Serie 2				
	2109SB-10	2109SB-70	2110SB-10	2110SB-70
Funzioni				
Scala sui due lati	●	●		
Scala progressiva			●	●
Protezione dagli urti	●	●	●	●
Montato su rubini	●	●	●	●
IP64		●		●
Doppia scala			●	●

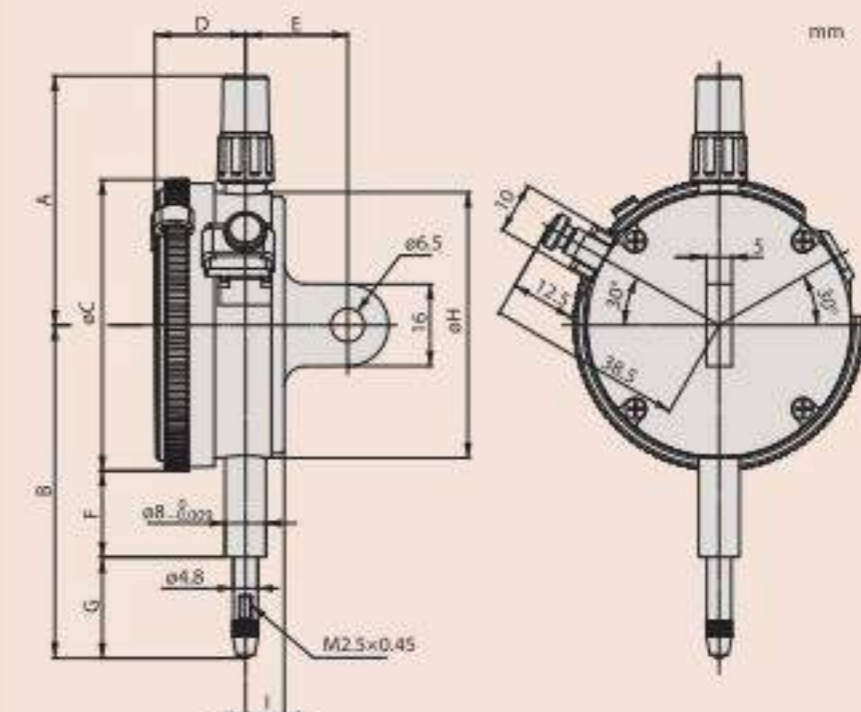
Articoli di consumo

No.	Descrizione	Prezzo €
901312	Puntalino standard	11,00
21AZA320	Puntalino standard	8,00
902119	Puntalino standard per tipo impermeabile	16,00
136838	Soffietto in gomma	7,00

902119 : per 2110S-70

21AZA320 e 136838 : per 2109S-70

Per accessori e puntalini di contatto vedi pagine alla fine dei comparatori analogici



Comparatori serie 2

Serie 2

Modello standard con ghiera Ø 57 mm, campo 2/5 mm e graduazione 0,001 / 0,005 mm



Serie 2				
	2113SB-10	2119SB-10	2118SB-10	2124SB-10
Funzioni				
Scala sui due lati	●	●		●
Scala progressiva				●
Protezione dagli urti	●			
Montato su rubini	●	●	●	●

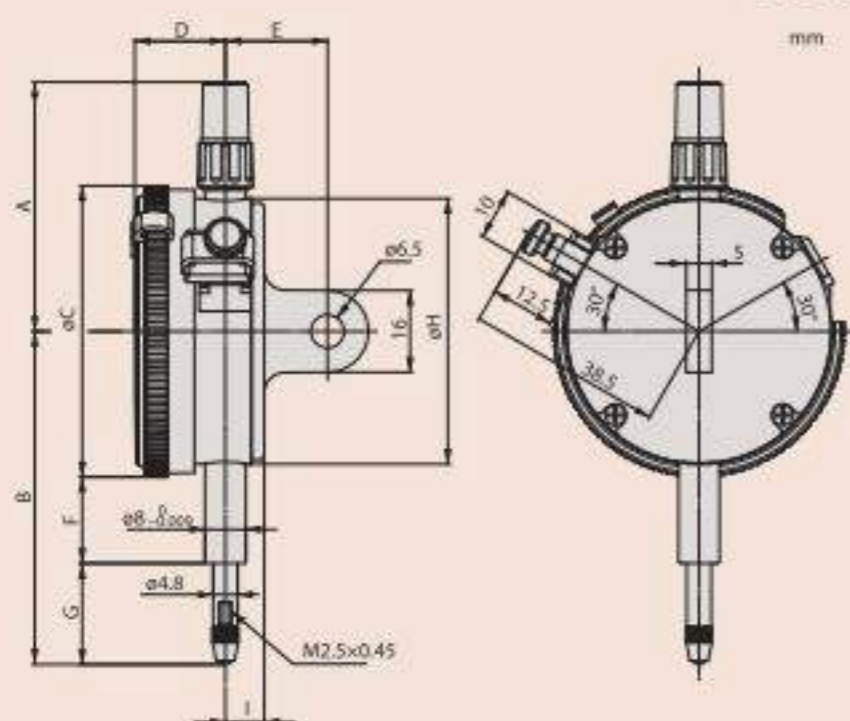
Articoli di consumo

No.	Descrizione	Prezzo €
901312	Puntalino standard	11,00

Per accessori e puntalini di contatto vedi pagine alla fine dei comparatori analogici



21245



2113S-10

2118S-10

2119S-10

Millimetri

No.	No. Fondello con asola	Campo [mm]	Campo/giro	F. di misura [N]	Graduazione	Scala	Massa (con/senza asola) [g]	Prezzo [€]
2113SB-10	2113S-10	2	0,2 mm	0,4 - 1,5	0,001 mm	0-100-0	148/139	120,00
2118SB-10	2118S-10	5	0,2 mm	0,4 - 1,5	0,001 mm	0-100-100	146/137	135,00
2119SB-10	2119S-10	5	0,2 mm	0,4 - 1,5	0,001 mm	0-100-0	146/137	138,00
2124SB-10	2124S-10	5	0,5 mm	0,4 - 1,5	0,005 mm	0-50 (50-0)	146/137	85,00

No.	A [mm]	B [mm]	C [mm]	D [mm]	F [mm]	E [mm]	H [mm]	G [mm]	I [mm]
2113SB-10	48,8	61	57	17,7	16,9	20	52	15,6	7,6
2118SB-10	48,8	60,3	57	17,7	16,9	20	52	14,9	7,6
2119SB-10	48,8	60,3	57	17,7	16,9	20	52	14,9	7,6
2124SB-10	48,8	60,3	57	17,7	16,9	20	52	14,9	7,6

No.	DIN 878 (1983)			EN ISO 463					
	fe µm	fges µm	fu µm	Limiti di accuratezza del display				Ripetibilità µm	Errore di isteresi µm
				Ogni 1/10 di giro µm	Ogni 1/2 di giro µm	Ogni 1 giro µm	Campo µm		
2113SB-10	5	7	2	2,5	4	4,5	7	1	2
2118SB-10	8	10	2	4	6	6,5	9,5	1,5	2,5
2119SB-10	8	10	2	4	6	6,5	9,5	1,5	2,5
2124SB-10	10	5	3	5	9	10	11	2	3

Comparatori a corsa 20mm serie 2

Serie 2

Comparatore analogico metrico standard :

- Corsa 20 mm .
- Ghiera \varnothing 57mm, graduazione 0,01mm



2050S(B)-60



2050S
2050S-19
2050S-60



2320S-10

Millimetri

No.	No. Fondello con asola	Campo [mm]	Campo/giro	F. di misura [N]	Graduazione	Scala	Massa (con/senza asola) [g]	Prezzo [€]
2050SB	2050S	20	1 mm	0,4 - 2	0,01 mm	0-100 (100-0)	149/140	85,00
2050SB-60	2050S-60	20	1 mm	0,4 - 2,5	0,01 mm	0-100 (100-0)	155/146	121,00
2050SB-19	2050S-19	20	1 mm	0,4 - 2	0,01 mm	0-100 (100-0)	149/140	85,00
2320SB-10	2320S-10	20	1 mm	0,4 - 2	0,01 mm	0-100 (100-0)	150/141	85,00

No.	A [mm]	B [mm]	C [mm]	D [mm]	F [mm]	E [mm]	H [mm]	G [mm]	I [mm]
2050SB	38,8	75,2	57	17,7	16,9	20	52	29,8	7,6
2050SB-60	38,8	75,2	57	17,7	12,3	20	52	29,8	7,6
2050SB-19	38,8	75,2	57	17,7	16,9	20	52	29,8	7,6
2320SB-10	38,8	75,2	57	17,7	16,9	20	52	29,8	7,6

No.	DIN 878 (1983)			EN ISO 463					
	fe μ m	fges μ m	fu μ m	Limiti di accuratezza del display				Ripetibilità μ m	Errore di isteresi μ m
				Ogni 1/10 di giro μ m	Ogni 1/2 di giro μ m	Ogni 1 giro μ m	Campo μ m		
2050SB	25	30	4	6	10	11	20	3	4
2050SB-60	25	30	4	6	10	11	20	3	4
2050SB-19	25	30	4	6	10	11	20	3	4
2320SB-10	25	30	4	6	10	11	20	3	4

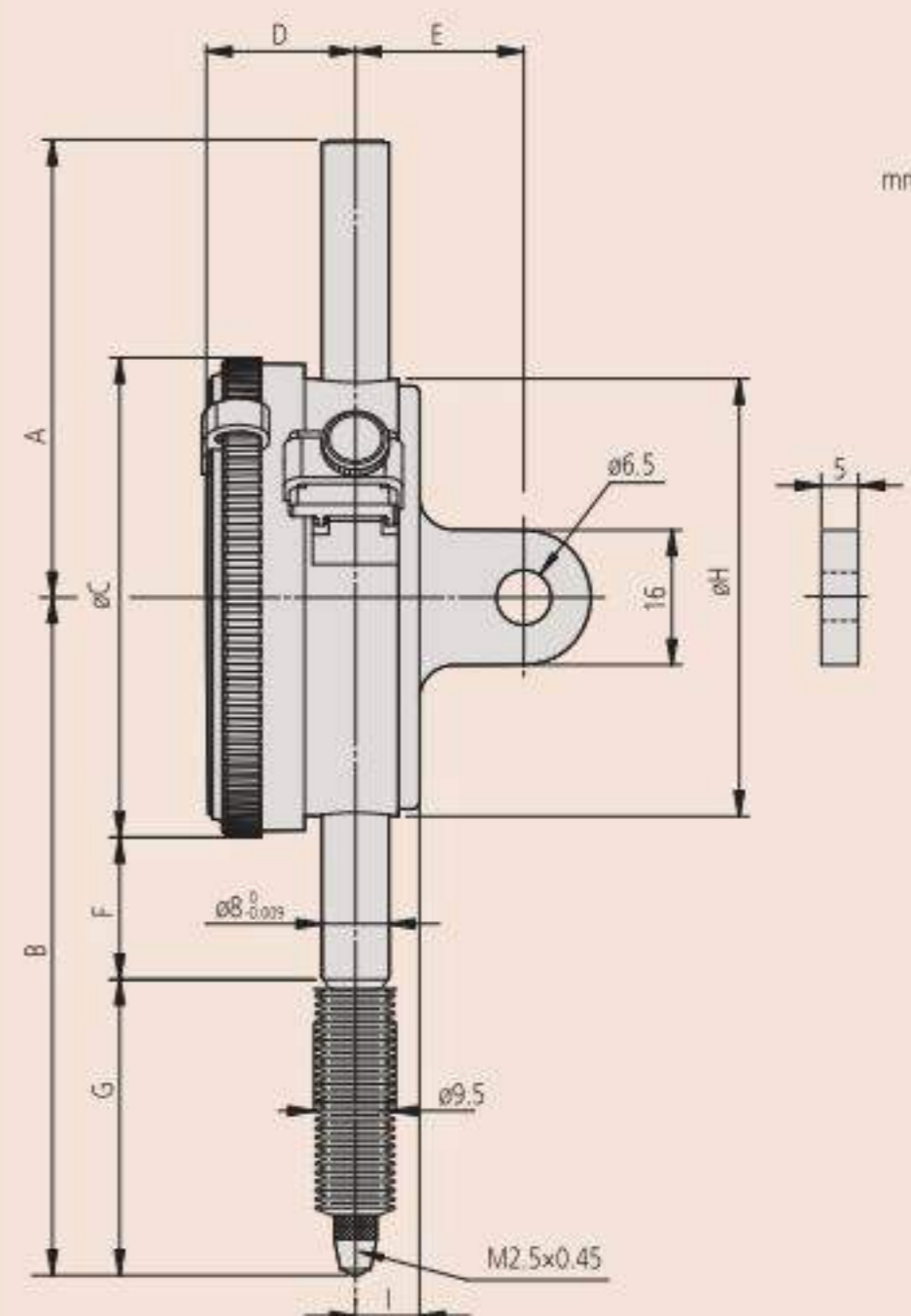
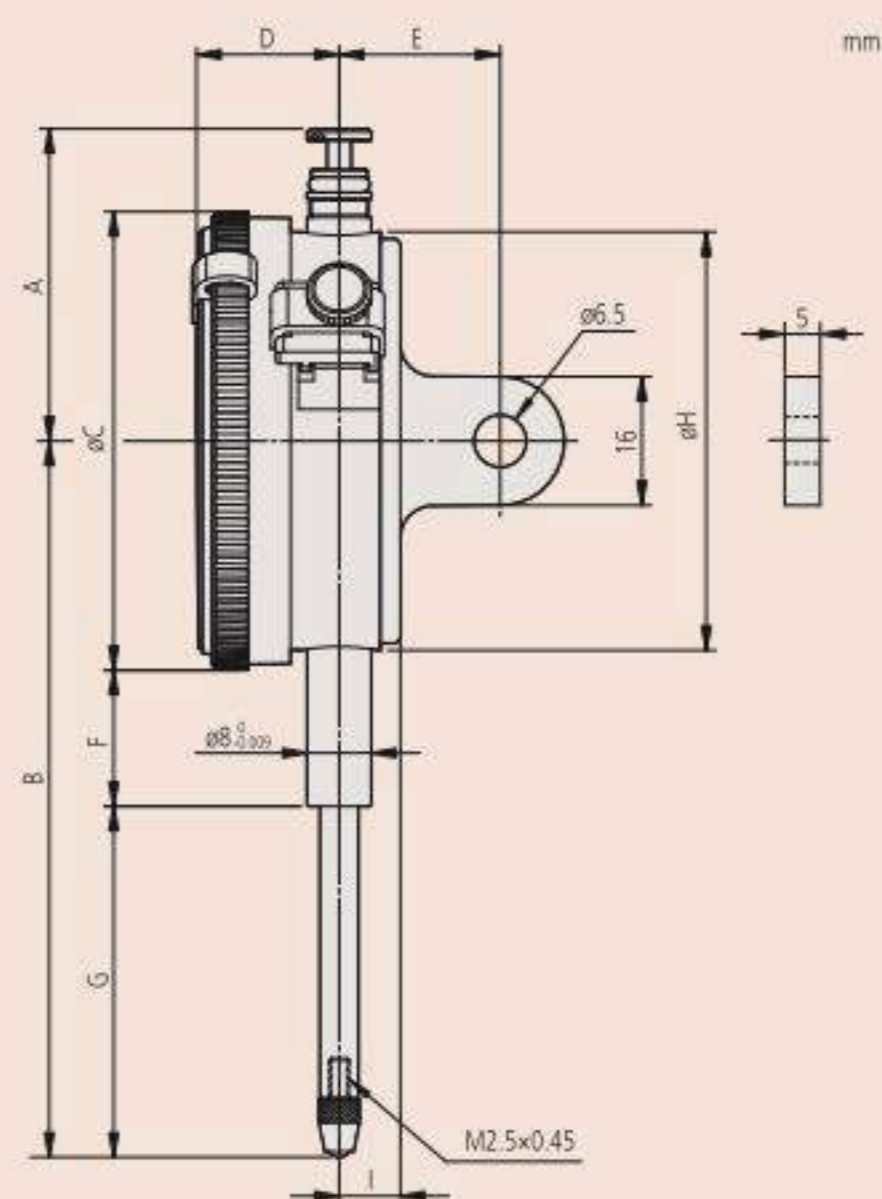
Funzioni	Serie 2			
	2050SB	2320SB-10	2050SB-60	2050SB-19
Scala progressiva	●	●	●	●
Protezione dagli urti				●
Montato su rubini	●	●	●	●
IP64			●	
Puntalino di contatto protetto	●	●	●	●
Contagiri		●		

Articoli di consumo

No.	Descrizione	Prezzo €
901312	Puntalino standard	11,00
21AZA321	Puntalino di contatto standard	13,00

21AZA321 : per 2050S-60 (Modello IP)

Per accessori e puntalini di contatto vedi pagine alla fine dei comparatori analogici.



2050SB-60

Comparatori a corsa 30mm serie 2

Serie 2

Comparatore analogico metrico.

- Campo 30 mm
- Ghiera \varnothing 57 mm.
- Graduazione 0,01 mm

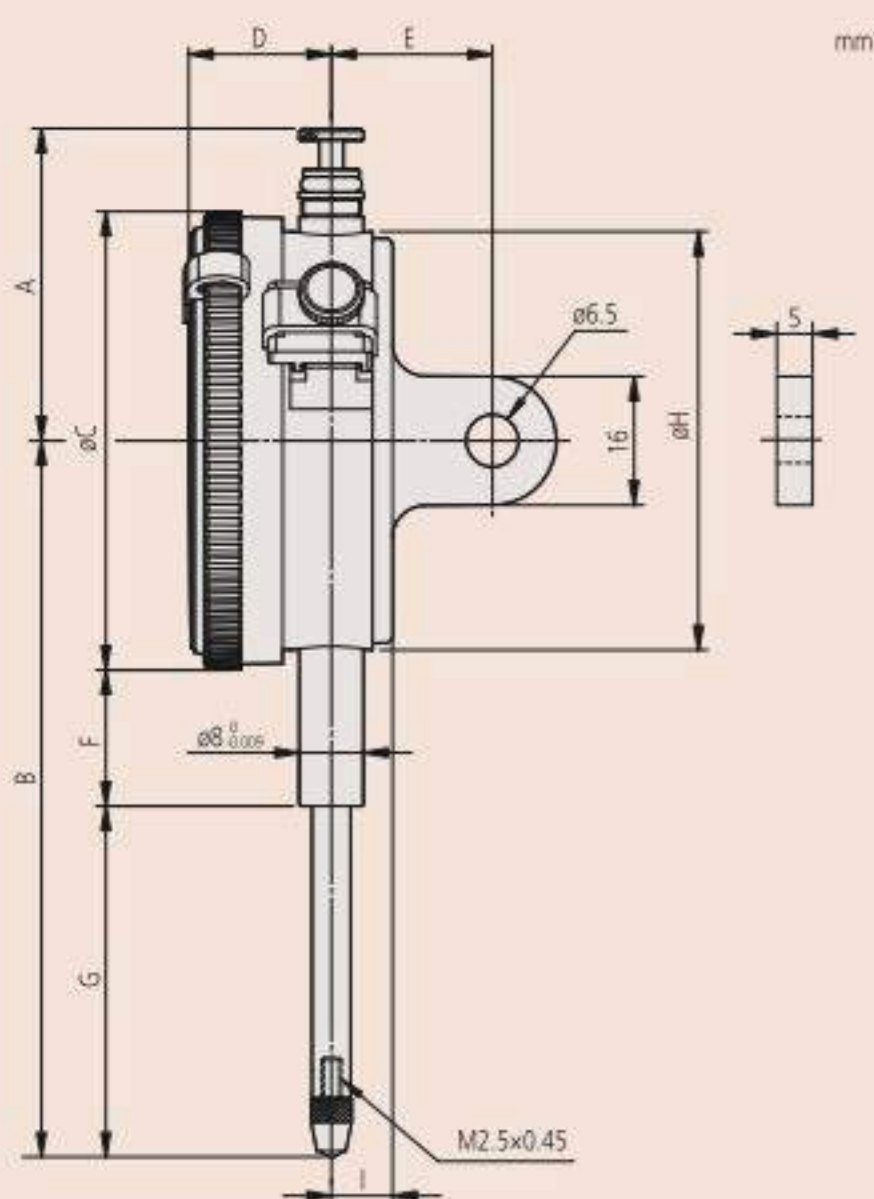


		Serie 2			
		2052SB	2330SB-10	2052SB-19	2952SB
Funzioni					
	Scala progressiva	●	●	●	
	Scala inversa				●
	Protezione dagli urti			●	
	Montato su rubini	●	●	●	●
	Puntalino di contatto protetto	●	●	●	●
	Contagiri		●		

Articoli di consumo

No.	Descrizione	Prezzo €
901312	Puntalino standard	11,00

Per accessori e puntalini di contatto vedi pagine alla fine dei comparatori analogici.



2052S
2052S-19



2952S



2330S-10

Millimetri

No.	No. Fondello con asola	Campo [mm]	Campo/giro	F. di misura [N]	Graduazione	Scala	Massa (con/senza asola) [g]	Prezzo [€]
2052SB	2052S	30	1 mm	0,4 - 2,5	0,01 mm	0-100 (100-0)	152/143	93,00
2052SB-19	2052S-19	30	1 mm	0,4 - 2,5	0,01 mm	0-100 (100-0)	152/143	110,00
2330SB-10	2330S-10	30	1 mm	0,4 - 2,5	0,01 mm	0-100 (100-0)	150/141	110,00
2952SB	2952S	30	1 mm	0,4 - 2,5	0,01 mm	100-0	152/143	115,00

No.	A [mm]	B [mm]	C [mm]	D [mm]	F [mm]	E [mm]	H [mm]	G [mm]	I [mm]
2052SB	38,8	88,7	57	17,7	16,9	20	52	43,3	7,6
2052SB-19	38,8	88,7	57	17,7	16,9	20	52	43,3	7,6
2330SB-10	38,8	88,7	57	17,7	16,9	20	52	43,3	7,6
2952SB	38,8	88,7	57	17,7	16,9	20	52	43,3	7,6

No.	DIN 878 (1983)			EN ISO 463					
	fe μm	fges μm	fu μm	Limiti di accuratezza del display				Ripetibilità μm	Errore di isteresi μm
				Ogni 1/10 di giro μm	Ogni 1/2 di giro μm	Ogni 1 giro μm	Campo μm		
2052SB	30	35	4	7	11	12	20	3	5
2052SB-19	30	35	4	7	11	12	20	3	5
2330SB-10	30	35	4	7	11	12	20	3	5
2952SB	30	35	4	7	11	12	20	3	5

Comparatori speciali serie 2

Serie 2

Comparatori con design speciale

- Dimensioni standard.
- Ghiera Ø 57mm, risoluzione 0,01 mm



2048S-10



2046S-80

Millimetri

No.	No. Fondello con asola	Campo [mm]	Campo/giro	F. di misura [N]	Graduazione	Scala	Massa (con/senza asola) [g]	Prezzo [€]
2048SB-10	2048S-10	10	1 mm	0,4 - 1,4	0,01 mm	0-100 (100-0)	144/135	78,00
2046SB-80	2046S-80	10	1 mm	0,4 - 5	0,01 mm	0-100 (100-0)	158/149	130,00

No.	DIN 878 (1983)			EN ISO 463				Ripetibilità	Errore di isteresi
	fe µm	fges µm	fu µm	Limiti di accuratezza del display					
				Ogni 1/10 di giro µm	Ogni 1/2 di giro µm	Ogni 1 giro µm	Campo µm		
2048SB-10	15	17	3	5	9	10	15	3	3
2046SB-80	12	15	3	5	9	10	15		

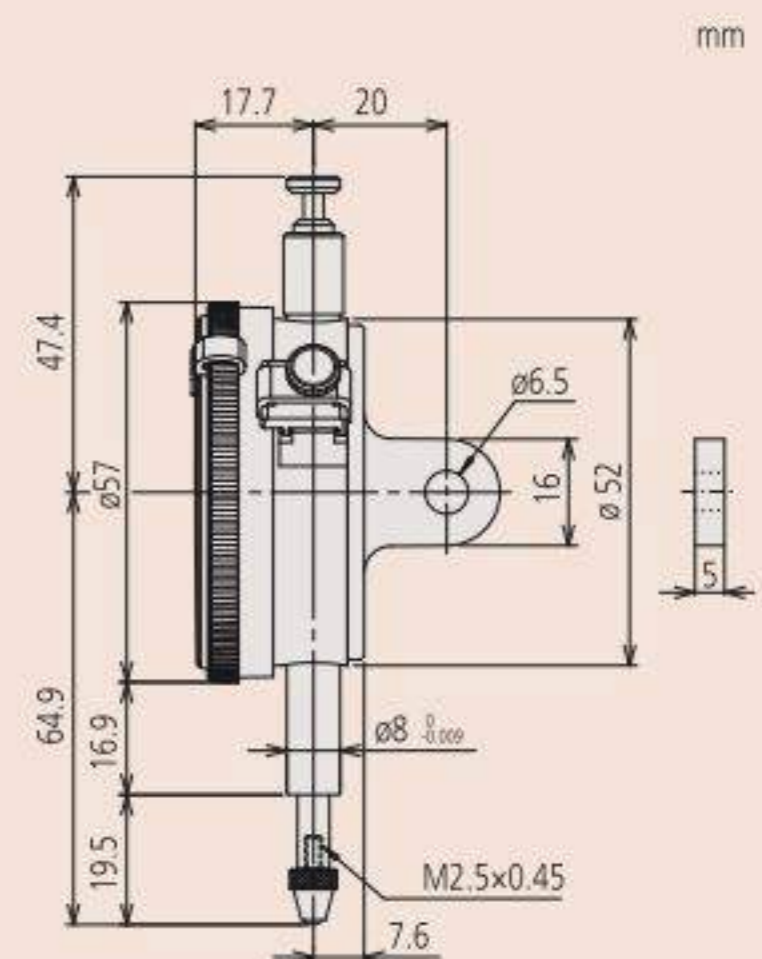
Funzioni	Serie 2	
	2046SB-80	2048SB-10
Scala sui due lati		<input checked="" type="checkbox"/>
Scala progressiva	<input checked="" type="checkbox"/>	<input checked="" type="checkbox"/>
Montato su rubini		<input checked="" type="checkbox"/>
Lancetta indicatore Max	<input checked="" type="checkbox"/>	
Contagiri		<input checked="" type="checkbox"/>
Indicatore regolabile		<input checked="" type="checkbox"/>

Articoli di consumo

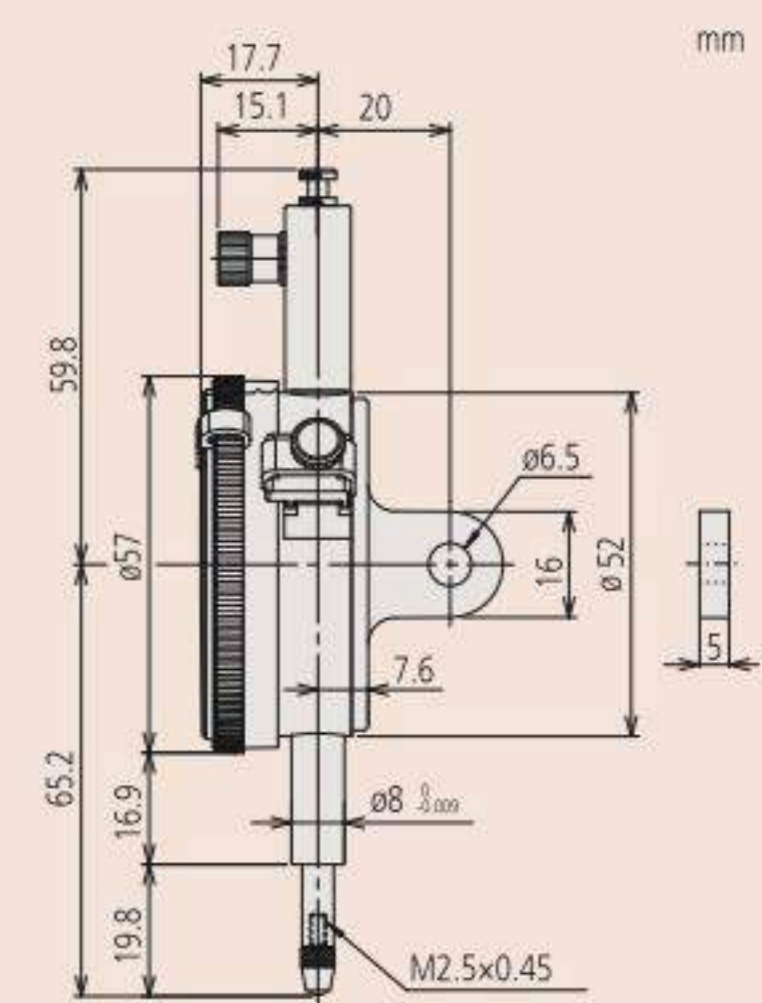
No.	Descrizione	Prezzo €
21AZA319	Puntalino standard	3,00
901312	Puntalino standard	11,00

901312 : per 2046S-80
21AZA319 : per 2048S-10

Per accessori e puntalini di contatto vedi pagine alla fine dei comparatori analogici.



2048S-10



2046S-80

Comparatori con un giro di lancetta serie 2



Serie 2

Comparatore con un giro di lancetta

- In esecuzione leggera
- I comparatori con un giro di lancetta escludono gli errori di lettura che possono verificarsi nell'uso dei comparatori con lettura progressiva.
- Graduazione 0,01 mm/ 0,02 mm

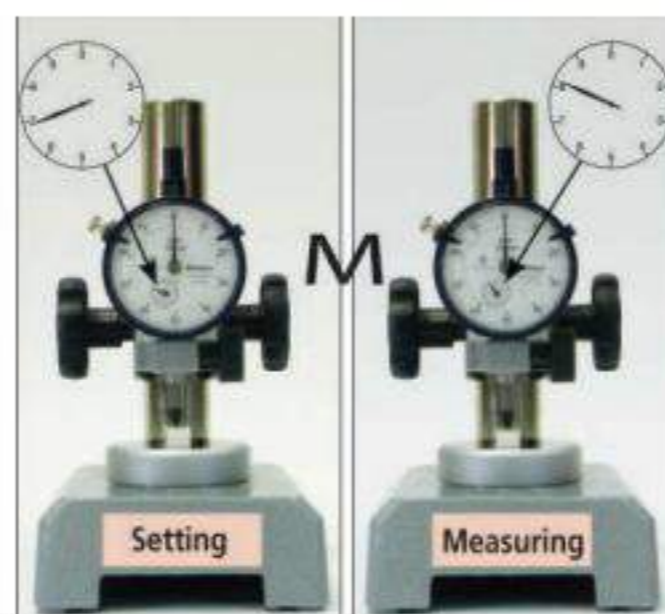


Millimetri

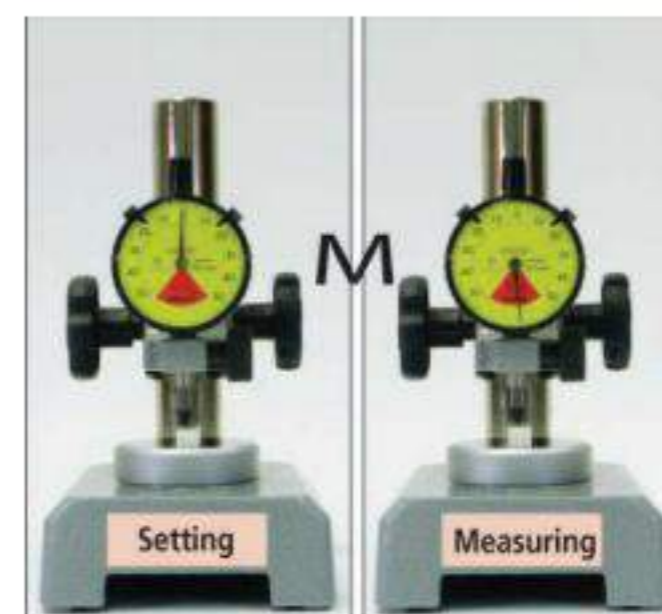
No.	Campo [mm]	Campo/giro	F. di misura [N]	Graduazione	Scala	Massa (con/senza asola) [g]	Prezzo [€]
2971TB	0,5 (corsa asta : 3,5)	0,7 mm	0,4 - 1,4	0,01 mm	25-0-25	75	72,00
2972TB	1 (corsa asta : 3,5)	1,4 mm	0,4 - 1,4	0,01 mm	50-0-50	75	62,00
2973TB	1,6 (corsa asta : 3,5)	2 mm	0,4 - 1,4	0,02 mm	80-0-80	75	73,00

No.	A [mm]	B [mm]	C [mm]	D [mm]	F [mm]	G [mm]	H [mm]	I [mm]
2971TB	43,2	65,6	57	16,5	20,3	16,8	55	7,6
2972TB	43,2	66	57	16,5	20,3	17,2	55	7,6
2973TB	43,2	66,3	57	16,5	20,3	17,5	55	7,6

No.	DIN 878 (1983)			EN ISO 463					
	fe μm	fges μm	fu μm	Limiti di accuratezza del display				Ripetibilità μm	Errore di isteresi μm
				Ogni 1/10 di giro μm	Ogni 1/2 di giro μm	Ogni 1 giro μm	Campo μm		
2971TB	8	11	3	5			8	3	3
2972TB	10	13	3	5			8	3	3
2973TB	15	19	4	8			16	5	6



In questo esempio, il pezzo è circa 1 mm più largo delle dimensioni nominali. Se, per errore, venisse ignorata la lancetta più piccola potrebbe comunque essere giudicato "buono"



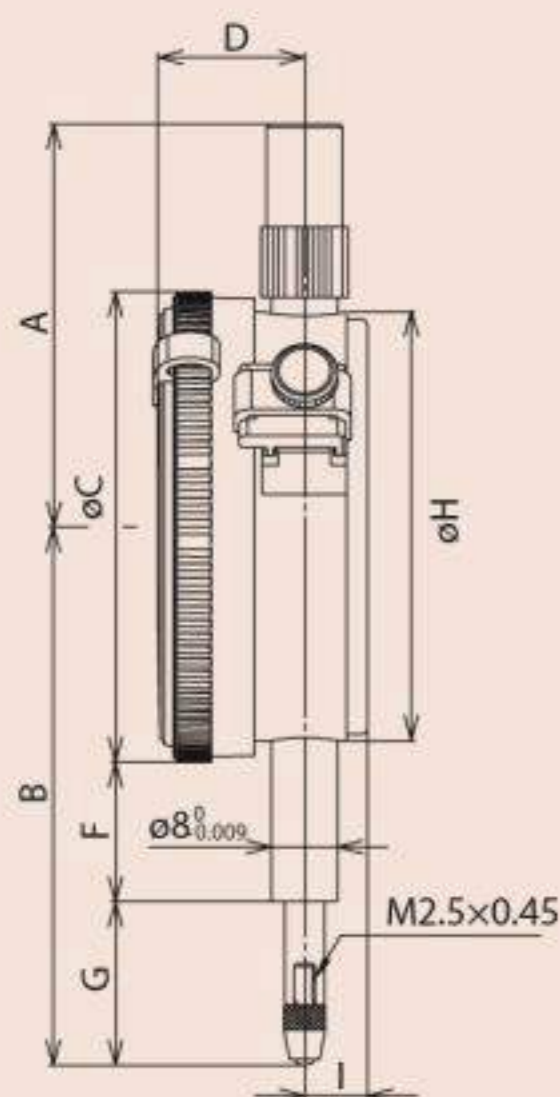
Con i comparatori con un giro di lancetta, si evitano errori di giudizio.

Serie 2	
Funzioni	2971TB fino a 2973TB
Un giro lancetta	<input checked="" type="checkbox"/>
Puntalino di contatto protetto	<input checked="" type="checkbox"/>
Protezione dalla polvere IP52	<input checked="" type="checkbox"/>

Articoli di consumo

No.	Descrizione	Prezzo €
901312	Puntalino standard	11,00

Per accessori e puntalini di contatto, vedi pagine alla fine dei comparatori analogici



Comparatori con un giro di lancetta serie 2

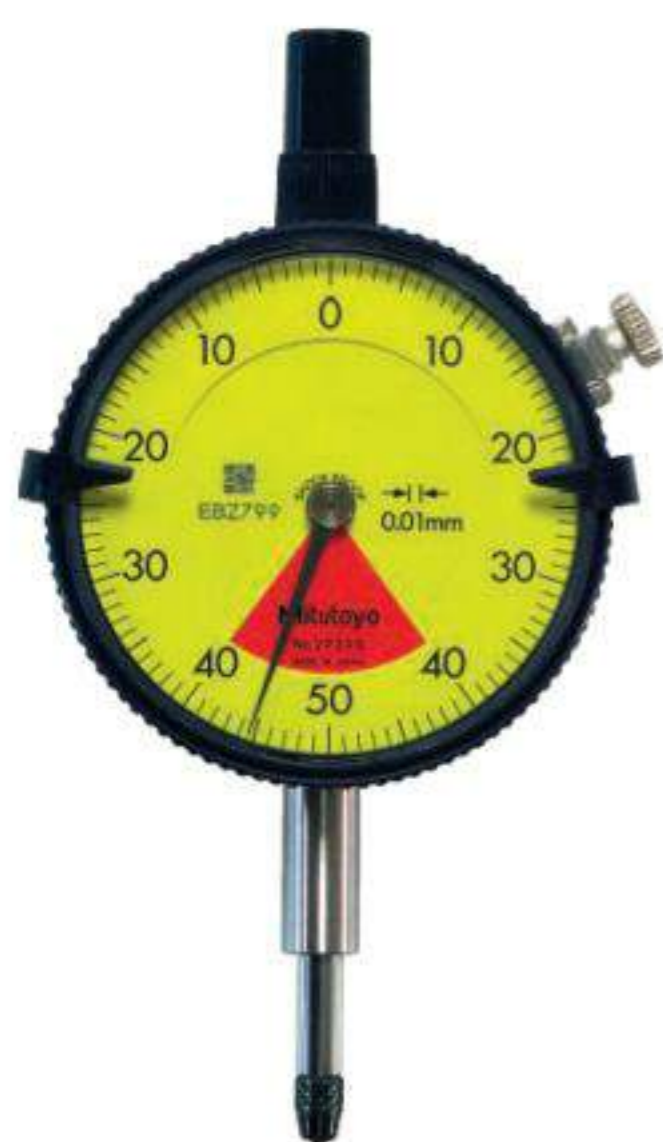
Serie 2

Modelli con un giro di lancetta

- Tipo standard
- I comparatori con un giro di lancetta escludono gli errori di lettura che possono verificarsi nell'uso dei comparatori con lettura progressiva.
- Graduazione 0,01 mm/ 0,1 mm



2929S(B)-60



2929S
2929S-62



2929SB-60

Millimetri

No.	No. Fondello con asola	Campo [mm]	Campo/giro	F. di misura [N]	Graduazione	Scala	Massa (con/senza asola) [g]	Prezzo [€]
2929SB	2929S	0,8 (corsa asta : 5)	1 mm	0,4 - 1,4	0,01 mm	40-0-40	145/136	86,00
2929SB-60	2929S-60	0,8 (corsa asta : 5)	1 mm	0,4 - 2	0,01 mm	40-0-40	146/137	149,00
2929SB-62	2929S-62	0,8 (corsa asta : 5)	1 mm	0,4 - 2	0,01 mm	40-0-40	145/136	131,00
2959SB	2959S	1,6 (corsa asta : 5)	2 mm	0,4 - 1,4	0,01 mm	80-0-80	145/136	139,00
2928SB	2928S	4 (corsa asta : 10)	5 mm	0,4 - 1,4	0,1 mm	2-0-2	145/136	145,00

No.	A [mm]	B [mm]	C [mm]	D [mm]	F [mm]	E [mm]	G [mm]	H [mm]	I [mm]
2929SB	48,8	65,2	57	17,7	16,9	20	19,8	52	7,6
2929SB-60	48,8	70	57	17,7	12,3	20	29,2	52	7,6
2929SB-62	48,8	65,2	57	17,7	16,9	20	19,8	52	7,6
2959SB	48,8	65,2	57	17,7	16,9	20	19,8	52	7,6
2928SB	48,8	65,2	57	17,7	16,9	20	19,8	52	7,6

No.	DIN 878 (1983)			EN ISO 463					Ripetibilità	Errore di isteresi
	fe µm	fges µm	fu µm	Limiti di accuratezza del display						
				Ogni 1/10 di giro µm	Ogni 1/2 di giro µm	Ogni 1 giro µm	Campo µm			
2929SB	7	10	3	5			7	3	3	
2929SB-60	7	10	3	5			7	3	3	
2929SB-62	7	10	3	5			7	3	3	
2959SB	12	16	4	5			9	3	4	
2928SB	40	50	5	15			25	20	12	

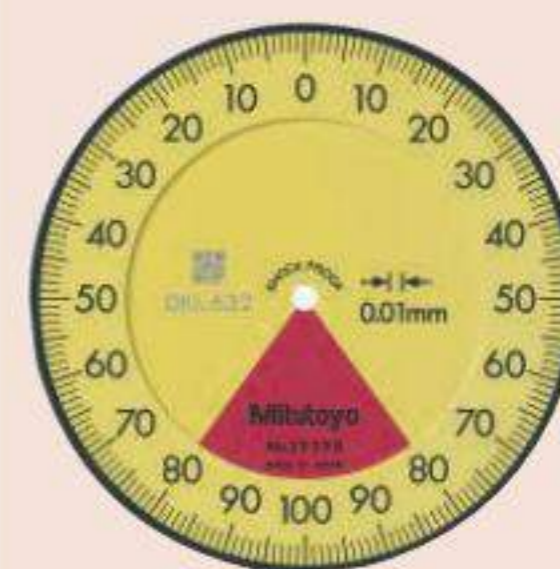
Serie 2				
	2928SB	fino a 2959SB	2929SB-62	2929SB-60
Funzioni				
Un giro lancetta		●	●	●
Protezione dagli urti		●	●	●
IP64				●
Protezione dalla polvere IP52			●	

Articoli di consumo

No.	Descrizione	Prezzo €
125317	Soffietto in gomma IDB	6,00
902119	Puntalino standard per tipo impermeabile	16,00
901312	Puntalino standard	11,00

902119 e 125317 : per 2929S-60 (Modello IP)

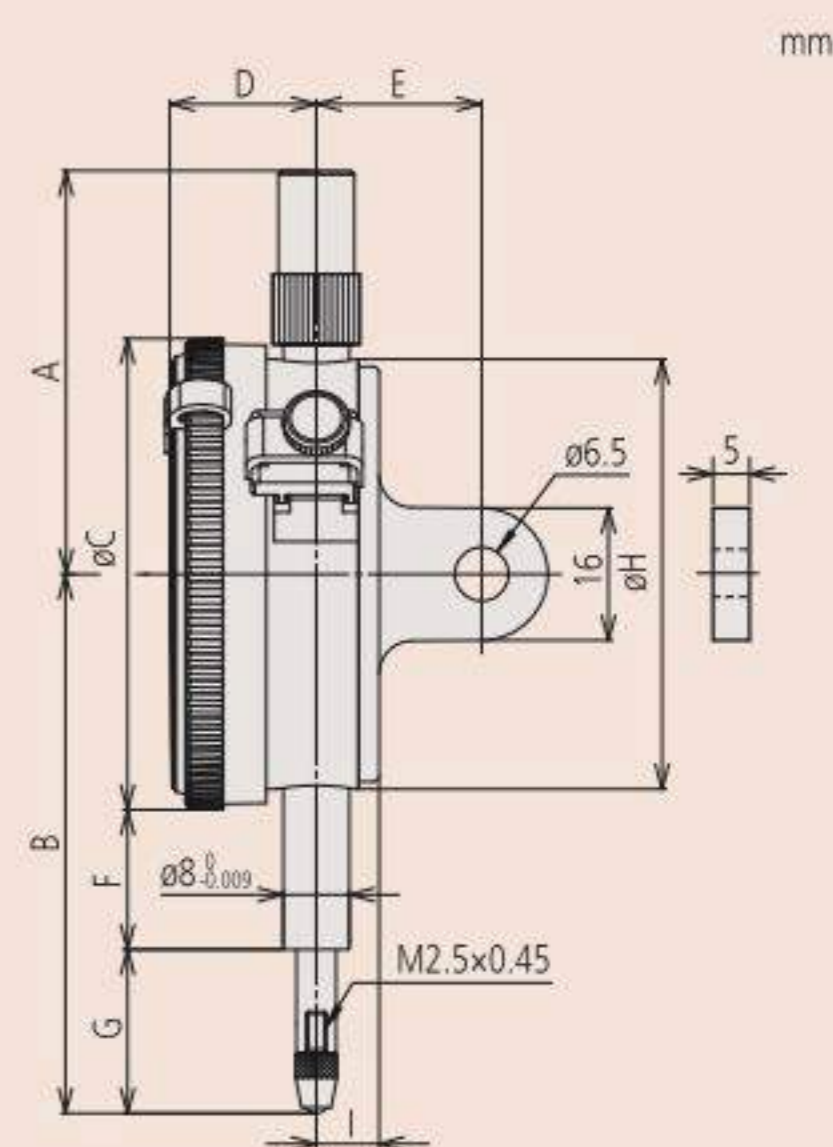
Per accessori e puntalini di contatto, vedi pagine alla fine dei comparatori analogici.



2959S



2928S



Comparatori con un giro di lancetta serie 2



Serie 2

Comparatore con un giro di lancetta

- In esecuzione leggera
- I comparatori con un giro di lancetta escludono gli errori di lettura che possono verificarsi nell'uso dei comparatori con scala progressiva.
- Graduazione 0,001 mm

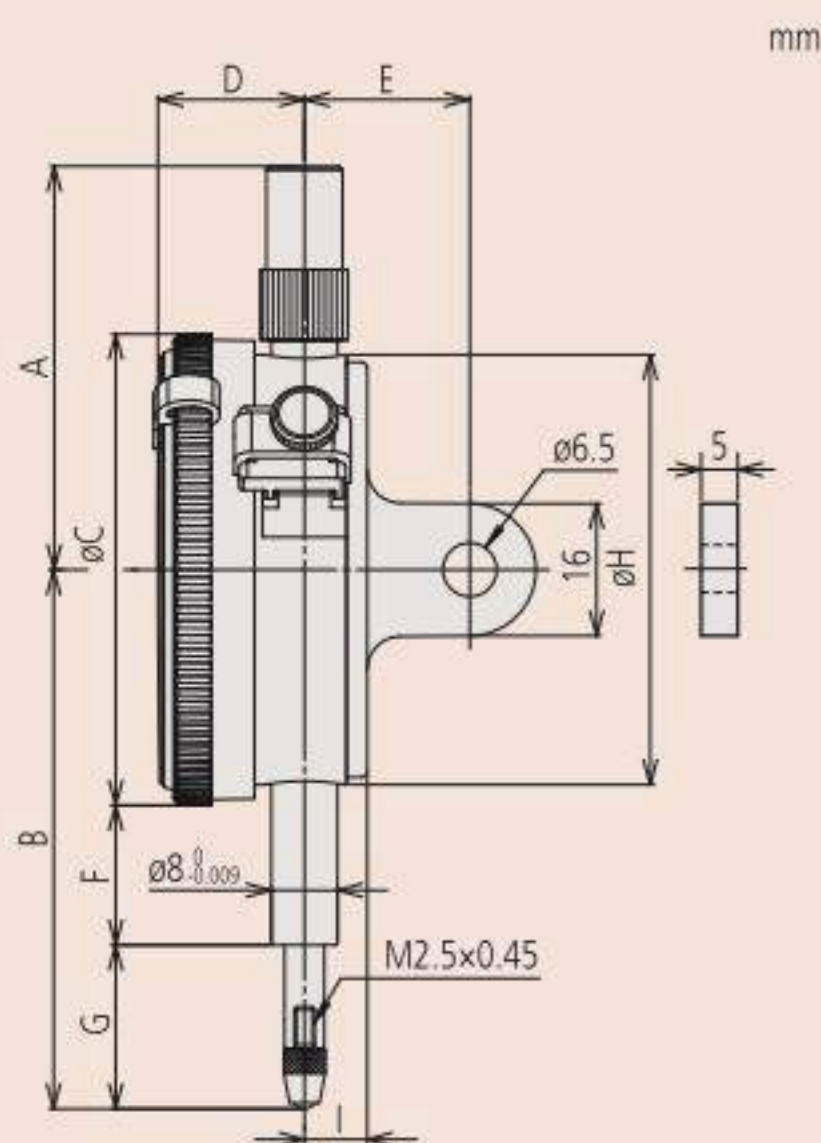
Serie 2		2900SB-10	2901SB-10	2900SB-72	2900SB-70
Funzioni					
Un giro lancetta		●	●	●	●
Protezione dagli urti		●	●	●	●
Montato su rubini		●	●	●	●
IP64					●
Protezione dalla polvere IP52			●		

Articoli di consumo

No.	Descrizione	Prezzo €
901312	Puntalino standard	11,00
902119	Puntalino standard per tipo impermeabile	16,00
125317	Soffietto in gomma IDB	6,00

902119 e 125317 : per 2900S-70 (Modello IP)

Per accessori e puntalini di contatto vedi pagine alla fine dei comparatori analogici.



2900S-10
2900S-72



2900S-70



2901S-10

Millimetri

No.	No. Fondello con asola	Campo [mm]	Campo/giro	F. di misura [N]	Graduazione	Scala	Massa (con/senza asola) [g]	Prezzo [€]
2900SB-10	2900S-10	0,08 (corsa asta: 4,5)	0,1 mm	0,4 - 1,4	0,001 mm	40-0-40	149/140	145,00
2900SB-70	2900S-70	0,08 (corsa asta: 4,5)	0,1 mm	0,4 - 2	0,001 mm	40-0-40	150/141	155,00
2900SB-72	2900S-72	0,08 (corsa asta: 4,5)	0,1 mm	0,4 - 2	0,001 mm	40-0-40	149/140	147,00
2901SB-10	2901S-10	0,16 (corsa asta: 4,5)	0,2 mm	0,4 - 1,4	0,001 mm	80-0-80	149/140	137,00

No.	A [mm]	B [mm]	C [mm]	D [mm]	F [mm]	E [mm]	G [mm]	H [mm]	I [mm]
2900SB-10	48,8	66	57	17,7	16,9	20	20,6	52	7,6
2900SB-70	48,8	67	57	17,7	12,3	20	26,2	52	7,6
2900SB-72	48,8	66	57	17,7	16,9	20	20,6	52	7,6
2901SB-10	48,8	66,1	57	17,7	16,9	20	20,7	52	7,6

No.	DIN 878 (1983)			EN ISO 463					
	fe µm	fges µm	fu µm	Limiti di accuratezza del display				Ripetibilità µm	Errore di isteresi µm
				Ogni 1/10 di giro µm	Ogni 1/2 di giro µm	Ogni 1 giro µm	Campo µm		
2900SB-10	2	3	1,5	2			3	1	2
2900SB-70	2	3	1,5	2			3	1	2
2900SB-72	2	3	1,5	2			3	1	2
2901SB-10	3	4,5	1,5	2			4	1	2

Comparatori serie 3

Serie 3

Comparatore analogico metrico.

- Ghiera \varnothing 78 mm.
- Campo 10 mm / graduazione 0,01 mm e campo 1 mm / graduazione 0,001 mm.



3046S



3047



3109S-10

Millimetri

No.	No. Fondello con asola	Campo [mm]	Campo/giro	F. di misura [N]	Graduazione	Scala	Massa (con/senza asola) [g]	Prezzo [€]
3046SB	3046S	10	1 mm	0,4 - 1,4	0,01 mm	0-100 (100-0)	252/237	126,00
3047SB	3047S	10	1 mm	0,4 - 1,4	0,01 mm	0-50-0	252/237	126,00
3109SB-10	3109S-10	1	0,2 mm	0,4 - 1,5	0,001 mm	0-100-0	270/255	168,00

No.	A [mm]	B [mm]	C [mm]	D [mm]
3046SB	61,2	75,5	15,9	20,6
3047SB	61,2	75,5	15,9	20,6
3109SB-10	61,2	75,5	25,9	14,1

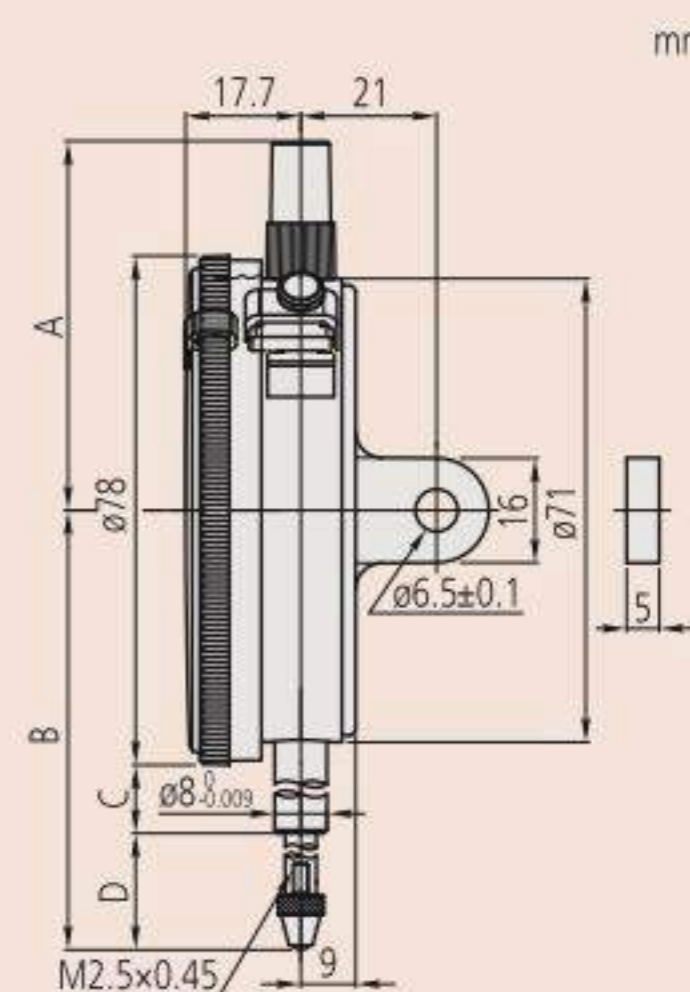
No.	DIN 878 (1983)			EN ISO 463					
	fe μ m	fges μ m	fu μ m	Limiti di accuratezza del display				Ripetibilità μ m	Errore di isteresi μ m
				Ogni 1/10 di giro μ m	Ogni 1/2 di giro μ m	Ogni 1 giro μ m	Campo μ m		
3046SB	15	17	3	5	9	10	15	3	3
3047SB	15	17	3	5	9	10	15	3	3
3109SB-10	3	5	2	2,5	4	4,5	5	1	2

	Serie 3		
	3046SB	3047SB	3109SB-10
Funzioni			
Scala sui due lati		<input checked="" type="checkbox"/>	<input checked="" type="checkbox"/>
Scala progressiva	<input checked="" type="checkbox"/>		
Protezione dagli urti			<input checked="" type="checkbox"/>
Montato su rubini			<input checked="" type="checkbox"/>

Articoli di consumo

No.	Descrizione	Prezzo €
901312	Puntalino standard	11,00

Per accessori e puntalini di contatto vedi pagine alla fine dei comparatori analogici.



Comparatori grande diametro della scala serie 3



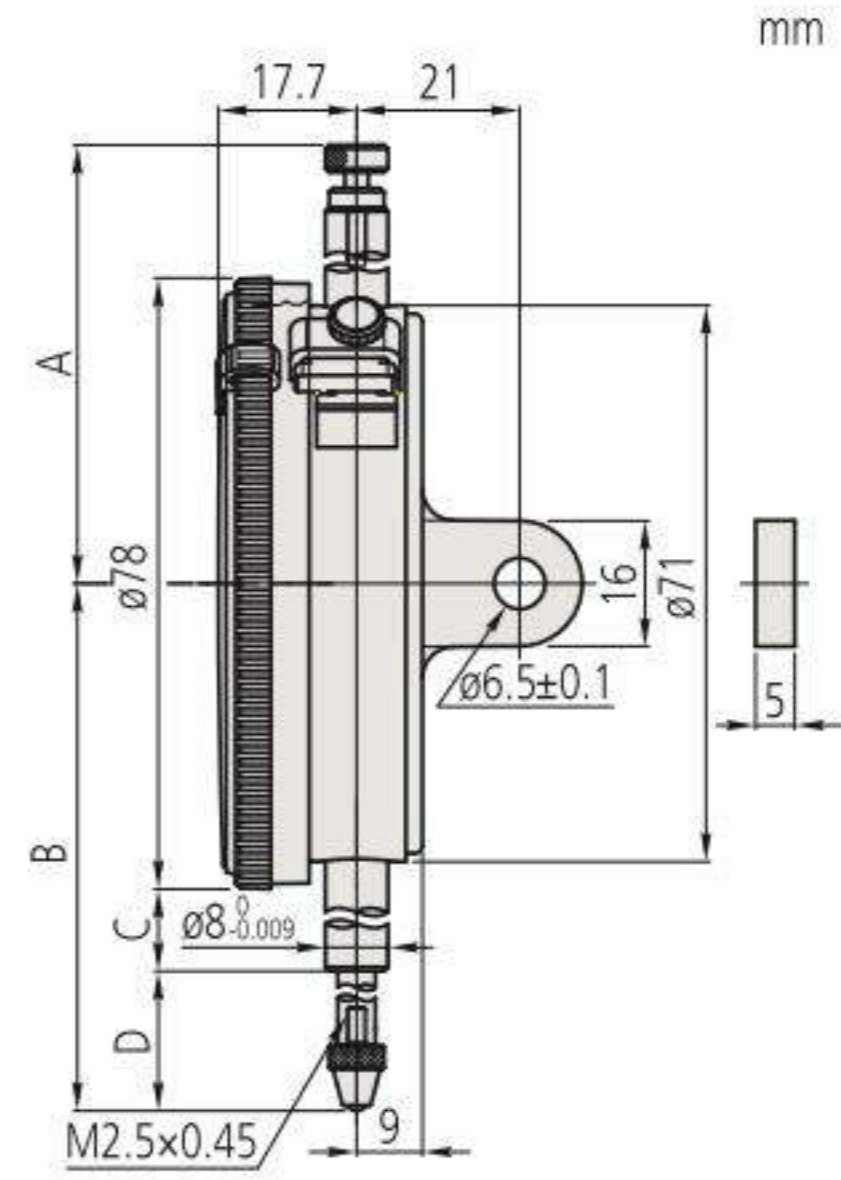
Serie 3

Comparatore analogico metrico.

- Ghiera $\varnothing 78$ mm.
- Campo 20/30/50/80/100mm, graduazione 0,01 mm



3050S



Millimetri

No.	No. Fondello con asola	Campo [mm]	Campo/giro	F. di misura [N]	Graduazione	Scala	Massa (con/senza asola) [g]	Prezzo [€]
3050SB	3050S	20	1 mm	0,4 - 2	0,01 mm	0-100 (100-0)	272/257	161,00
3052SB-19	3052S-19	30	1 mm	0,4 - 2,5	0,01 mm	0-100 (0-100)	285/270	168,00
3058SB-19	3058S-19	50	1 mm	0,4 - 3	0,01 mm	0-100 (100-0)	298/283	189,00
3060SB-19	3060S-19	80	1 mm*	0,4 - 3	0,01 mm	0-100 (0-100)	314/299	271,00
3062SB-19	3062S-19	100	1 mm*	0,4 - 3,2	0,01 mm	0-100 (100-0)	332/317	405,00

3060S-19 e 3062S-19 : utilizzo solo in posizione verticale.

No.	A [mm]	B [mm]	C [mm]	D [mm]
3050SB	52,6	94	25,9	29,1
3052SB-19	72,9	104,3	25,9	39,4
3058SB-19	81,9	142,3	43,9	59,4
3060SB-19	120,9	202,3	73,9	89,4
3062SB-19	141,9	243,3	94,9	109,4

No.	DIN 878 (1983)			EN ISO 463					
	fe μm	fges μm	fu μm	Limiti di accuratezza del display				Ripetibilità μm	Errore di isteresi μm
				Ogni 1/10 di giro μm	Ogni 1/2 di giro μm	Ogni 1 giro μm	Campo μm		
3050SB	25	30	4	6	10	11	18	3	4
3052SB-19	30	35	4	7	11	12	20	3	4
3058SB-19	50	55	5	8	12	13	30	3	6
3060SB-19	50	60	9	10	14	15	33	3	8
3062SB-19	60	75	13	12	17	20	35	3	9

	3050SB	3052SB-19 fino a 3062SB-19
Funzioni		

Scala progressiva	●	●
Protezione dagli urti	●	●
Montato su rubini	●	●
Puntalino di contatto protetto	●	●
Contagiri	●	●

Articoli di consumo

No.	Descrizione	Prezzo €
21AZA319	Puntalino standard	3,00
901312	Puntalino standard	11,00

901312 : per 3050S

21AZA319 : per 3052S-19 / 3058S-19 / 3060S-19 / 3062S-19

Per accessori e puntalini di contatto vedi pagine alla fine dei comparatori analogici.



3058S-19

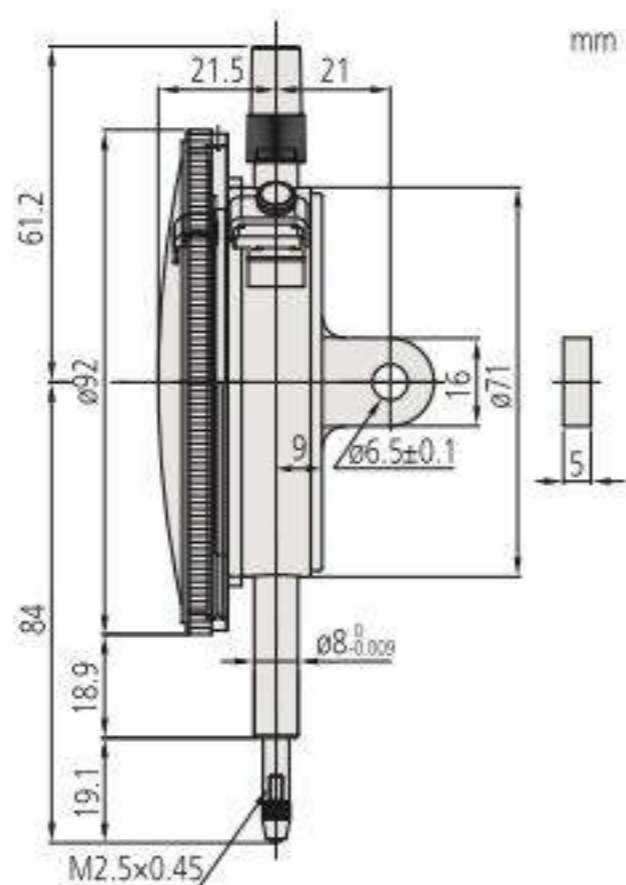
Comparatori serie 4

Serie 4

- Ghiera $\varnothing 92$ mm



40465



Millimetri

No.	No. Fondello con asola	Campo [mm]	Campo/giro	F. di misura [N]	Graduazione	Scala	Massa (con/senza asola) [g]	Prezzo [€]
40465B	40465	10	1 mm	0,4 - 1,4	0,01 mm	0-100 (100-0)	345/330	180,00

No.	DIN 878 (1983)			EN ISO 463					
	fe μm	fges μm	fu μm	Limiti di accuratezza del display				Ripetibilità μm	Errore di isteresi μm
			Ogni 1/10 di giro μm	Ogni 1/2 di giro μm	Ogni 1 giro μm	Campo μm			
40465B	15	16	3	5	9	10	15	3	3

Serie 4

40465B

Funzioni

- Scala progressiva

Articoli di consumo

No.	Descrizione	Prezzo €
901312	Puntalino standard	11,00

Per accessori e puntalini di contatto vedi pagine alla fine dei comparatori analogici.

Comparatori con quadrante superiore serie 1

Serie 1

Comparatore analogico con ghiera $\varnothing 39$ mm.



Serie 1		1160T	1162T	1960T
Funzioni				
	Scala sui due lati			
	Scala progressiva			
	Scala inversa			
	Un giro lancetta			
	Protezione dagli urti			

Specifiche

Dotazioni Fornito con Certificato di ispezione

Accessori opzionali

No.	Descrizione	Prezzo €
136568	Barra di staffaggio $\varnothing 8$ mm, L81 mm	5,00
21AAA168	Barra di staffaggio $\varnothing 8$ mm, L42 mm	5,00
136567	Barra di staffaggio $\varnothing 6$ mm, L81 mm	4,00
21AAA166	Barra di staffaggio $\varnothing 6$ mm, L42 mm	5,00

Articoli di consumo

No.	Descrizione	Prezzo €
901312	Puntalino standard	11,00
21AZA319	Puntalino standard	3,00

901312 : per 1960
21AZA319 : per 1160 e 1162

Per accessori e puntalini di contatto vedi pagine alla fine dei comparatori analogici.



Barra di staffaggio opzionale



1960T



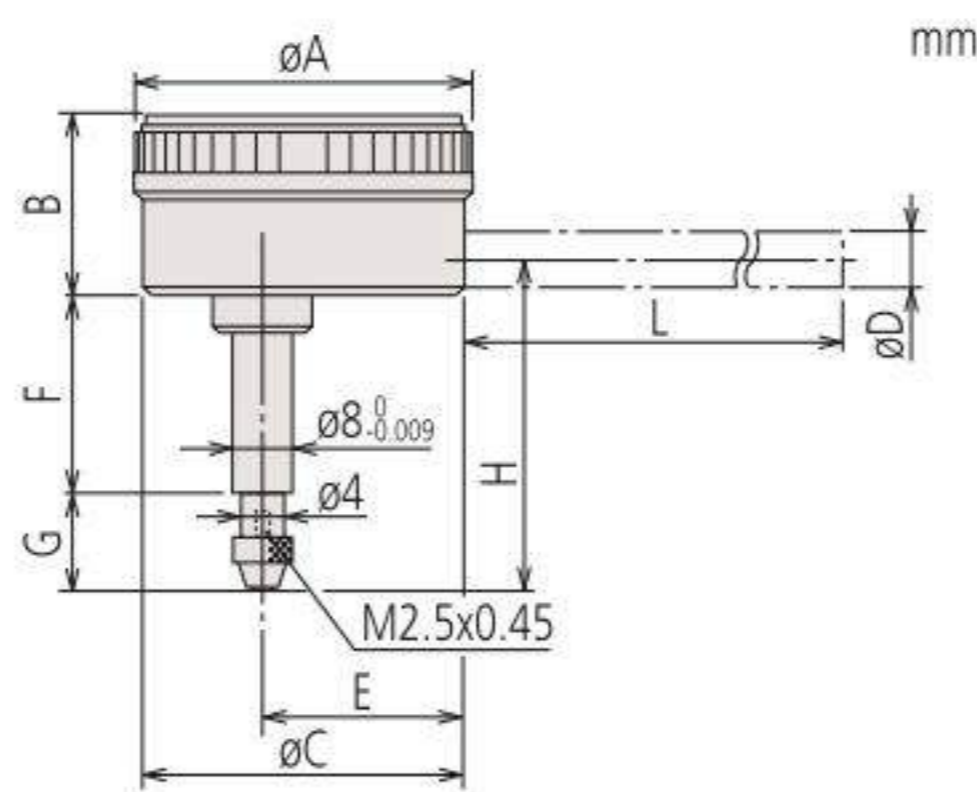
1160T

Millimetri

No.	Campo [mm]	Campo/giro	F. di misura [N]	Graduazione	Scala	Prezzo [€]
1960T	1 (corsa asta: 4,5)	1,27 mm	0,4 - 1,4	0,01 mm	50-0-50	132,00
1160T	5	1 mm	0,4 - 1,4	0,01 mm	0-100	113,00
1162T	5	1 mm	0,4 - 1,4	0,01 mm	100-0	113,00

No.	A [mm]	B [mm]	C [mm]	E [mm]	F [mm]	G [mm]	H [mm]	Massa [g]
1960T	40	22,1	35	22	28,7	12,8	46	80
1160T	40	22,1	35	22	25	13,8	43,3	80
1162T	40	22,1	35	22	25	13,8	43,3	80

No.	DIN 878 (1983)			EN ISO 463					
	fe μ m	fges μ m	fu μ m	Limiti di accuratezza del display				Ripetibilità μ m	Errore di isteresi μ m
				Ogni 1/10 di giro μ m	Ogni 1/2 di giro μ m	Ogni 1 giro μ m	Campo μ m		
1960T	12	15	3	8			14	3	4
1160T	15	19	4	8	12	14	16	3	4
1162T	15	19	4	8	12	14	16	3	4



Comparatori con quadrante superiore serie 2

Serie 2

Comparatore con quadrante superiore con ghiera $\varnothing 55 - 58$ mm



2990T-10

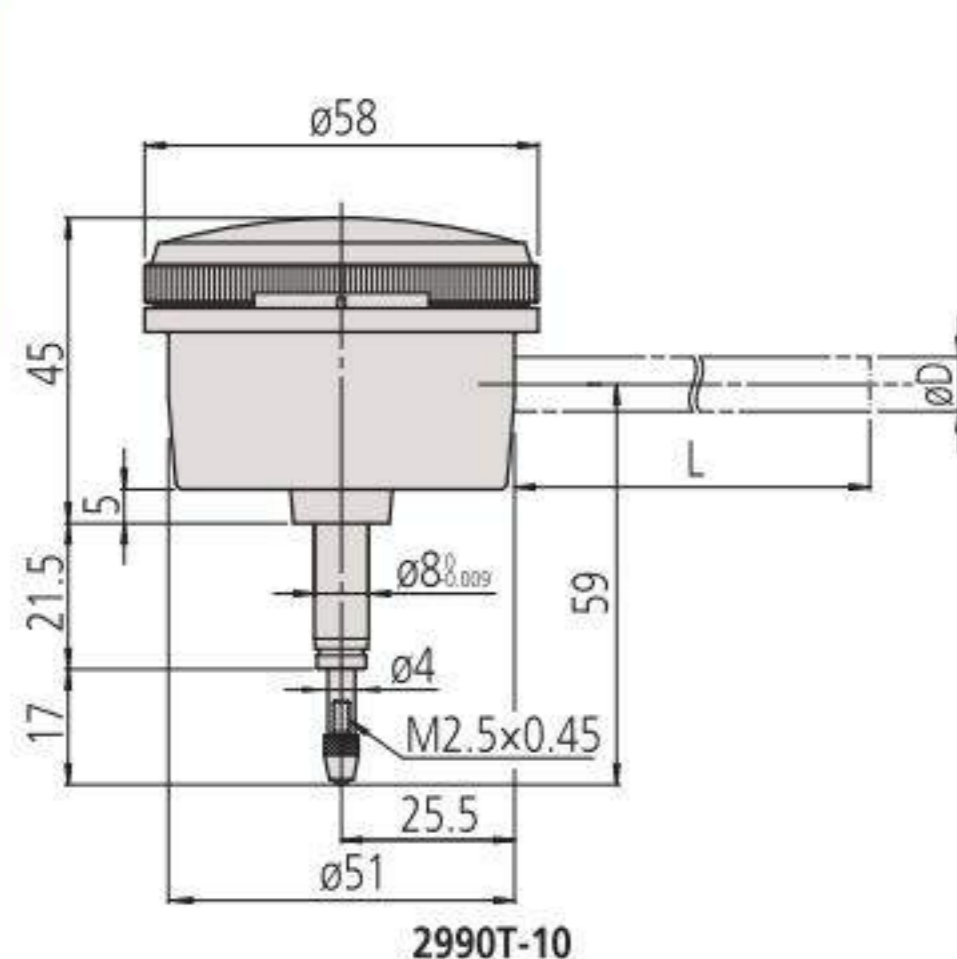


2960T

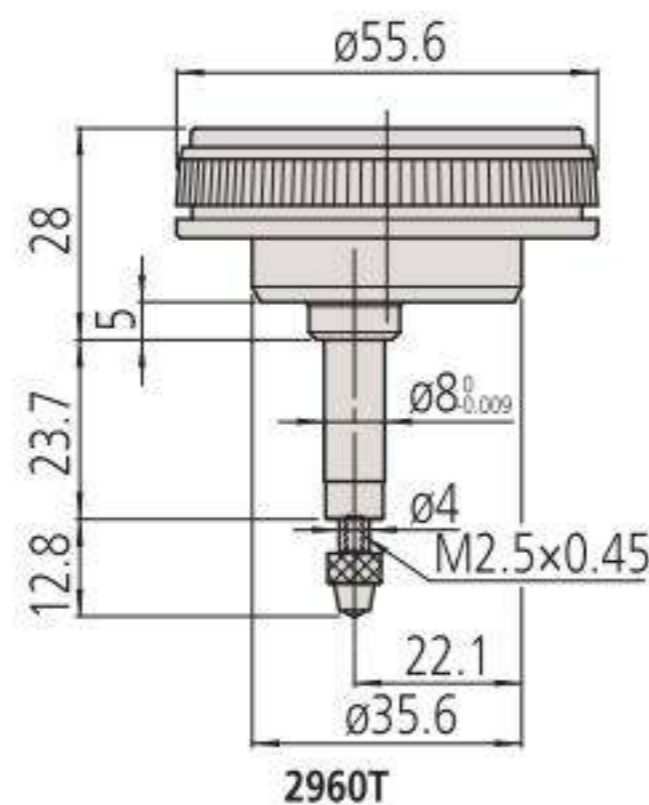
Millimetri

No.	Campo [mm]	Campo/giro	F. di misura [N]	Graduazione	Scala	Massa [g]	Prezzo [€]
2990T-10	0,1 (corsa asta: 4)	0,14 mm	0,4 - 1,5	0,001 mm	50-0-50	220	263,00
2960T	1 (corsa asta: 4,5)	1,27 mm	0,4 - 1,4	0,01 mm	50-0-50	215	146,00

No.	DIN 878 (1983)			EN ISO 463					
	fe μm	fges μm	fu μm	Limiti di accuratezza del display				Ripetibilità μm	Errore di isteresi μm
				Ogni 1/10 di giro μm	Ogni 1/2 di giro μm	Ogni 1 giro μm	Campo μm		
2990T-10	3	5	2	2			4	1	2
2960T	12	15	3	8			14	3	4



2990T-10



2960T

Funzioni	Serie 2	
	2960T	2990T-10
Un giro lancetta	<input checked="" type="checkbox"/>	<input checked="" type="checkbox"/>
Protezione dagli urti	<input checked="" type="checkbox"/>	<input checked="" type="checkbox"/>
Montato su rubini	<input type="checkbox"/>	<input checked="" type="checkbox"/>

Specifiche

Dotazioni Fornito con Certificato di ispezione

Accessori opzionali

No.	Descrizione	Prezzo €
136568	Barra di staffaggio $\varnothing 8$ mm, L81 mm	5,00
21AAA168	Barra di staffaggio $\varnothing 8$ mm, L42 mm	5,00
136567	Barra di staffaggio $\varnothing 6$ mm, L81 mm	4,00
21AAA166	Barra di staffaggio $\varnothing 6$ mm, L42 mm	5,00

Articoli di consumo

No.	Descrizione	Prezzo €
901312	Puntalino standard	11,00
21AZA319	Puntalino standard	3,00

901312 : per 2990T-10

21AZA319 : per 2960T

Per accessori e puntalini di contatto, vedi la fine della sezione dei comparatori analogici



Con barra di staffaggio opzionale