

Testine micrometriche Digimatic

Serie 164

Testine micrometriche "DIGIMATIC"

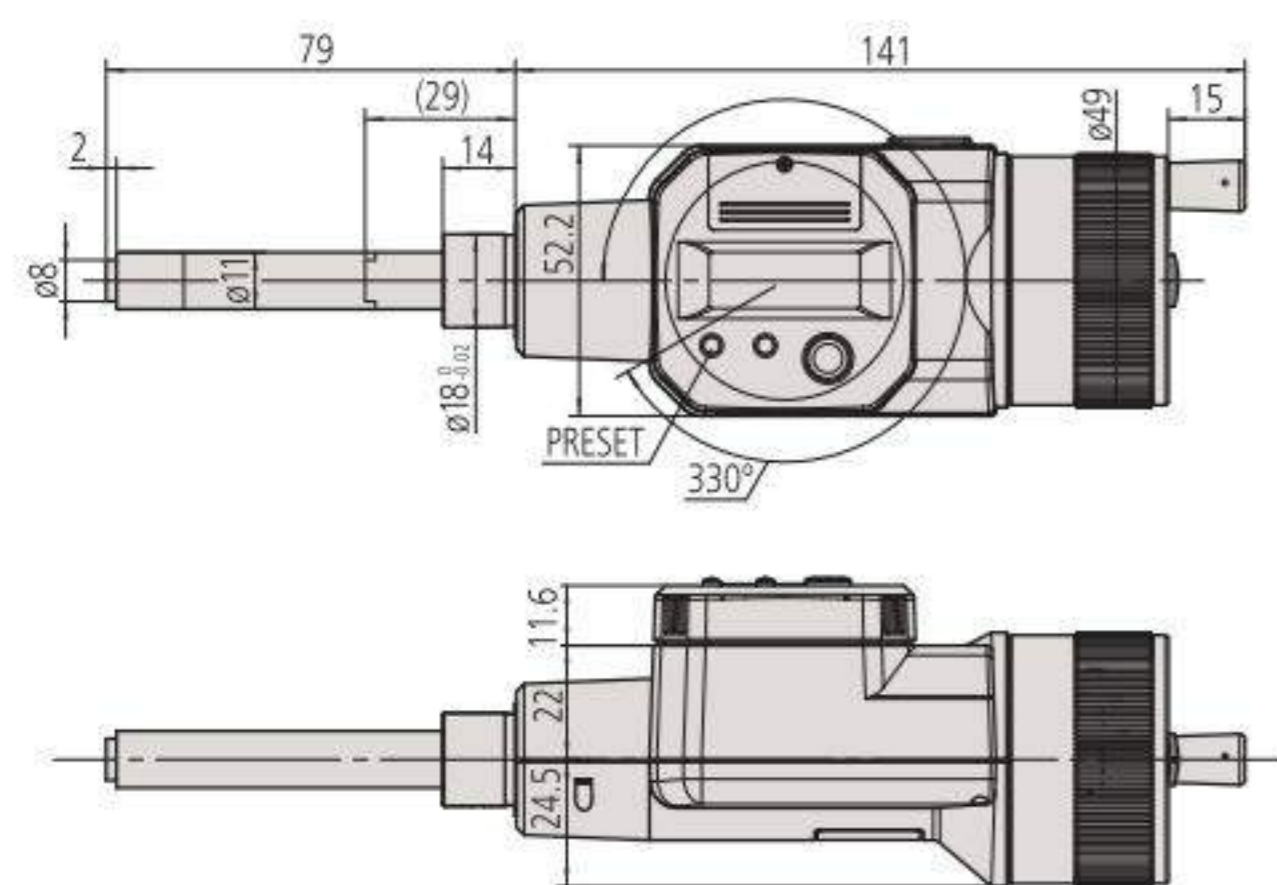
- Testina micrometrica digitale con stelo non rotante.
- L'unità display può essere ruotata di 330°
- Per integrazione in impianti di misura.



164-163

Millimetri

No.	Campo [mm]	Contatto	Ø Gambo	Accuratezza (20°C)	Note	Massa [g]	Prezzo [€]
164-163	0-50	metallo duro	18 mm	±3 µm	Stelo non rotante	490	757,00



148-163

(): con stelo completamente retrato

Funzioni	Serie 164
ZERO / ABS	●
Autospegnimento (dopo 20 min. di inutilizzo)	●
2 x PRESET	●
Uscita dati	●
Direzione conteggio selezionabile	●

Specifiche

Accuratezza	Vedere tabella specifiche (escluso errore di quantizzazione)
Stelo	passo vite 0,5 mm
Display	Altezza caratteri LCD 7,5 mm
Alimentazione	2 batterie SR-44
Risoluzione	0,001 mm
Durata batteria	circa 1,8 anni

Accessori opzionali

No.	Descrizione	Prezzo €
959149	Cavo Digimatic 1m con tasto	39,00
959150	Cavo Digimatic 2m con tasto	45,00
06ADV380C	Cavo Usb Input tool (2 m) con tasto dati	102,00
02AZD790C	Cavo di connessione U-WAVE con tasto dati	92,00

Articoli di consumo

No.	Descrizione	Prezzo €
938882	Batteria SR-44	6,00



Testine micrometriche digitali con gambo 10 mm

Serie 350

Testina micrometrica con campo 25 mm e stelo 10 mm

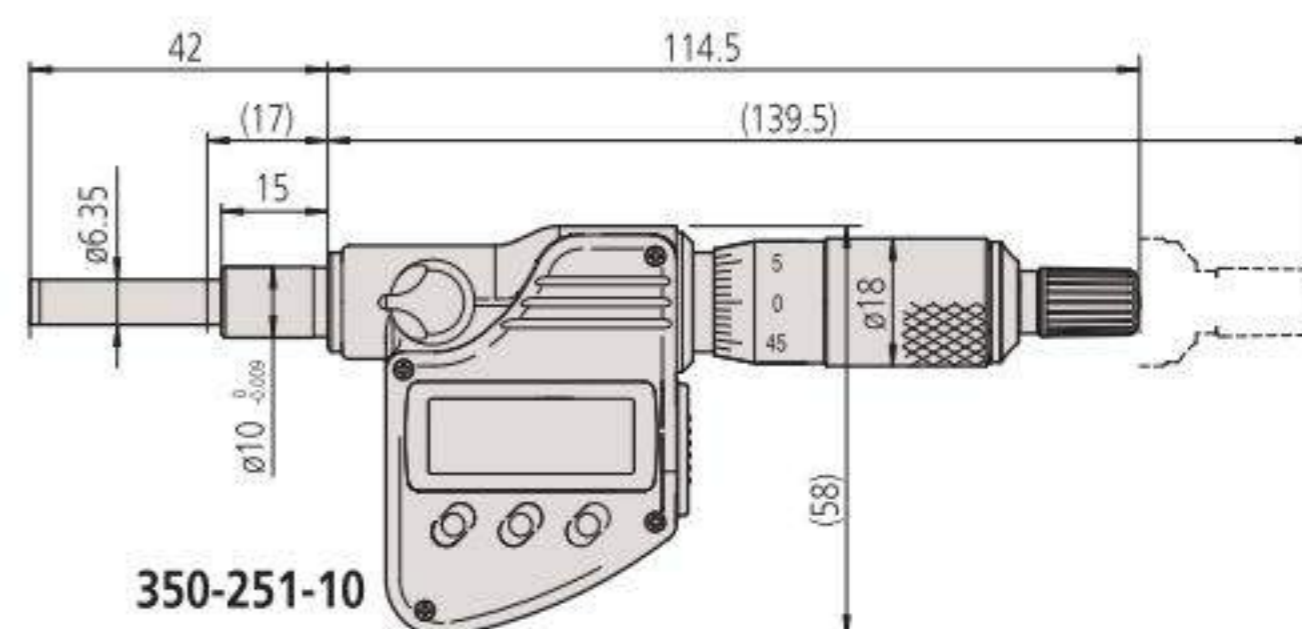
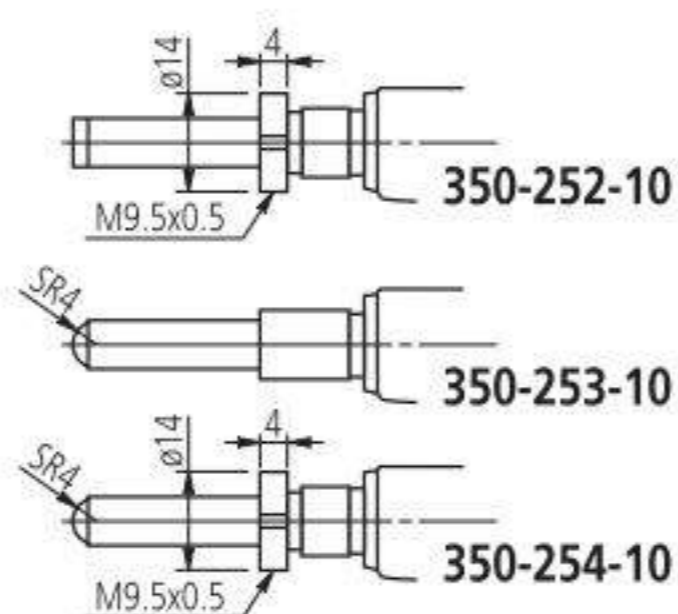
- Per integrazione in macchinari e strumentazioni di misura.
- Testina micrometrica digitale.
- Lettura diretta a display con risoluzione 0,001 mm.
- Diametro del gambo: 10 mm



350-251-10

Millimetri

No.	Campo [mm]	Contatto	Ø Gambo	Gambo	Spess. staffa ghiera [mm]	Massa [g]	Prezzo [€]
350-251-10	0-25	Piatto (metallo duro)	10 mm	Liscio		230	408,00
350-252-10	0-25	Piatto (metallo duro)	10 mm	Ghiera	11,5	230	420,00
350-253-10	0-25	Sferico (SR4)	10 mm	Liscio		230	457,00
350-254-10	0-25	Sferico (SR4)	10 mm	Ghiera	11,5	230	462,00



() : con stelo completamente retracts

Funzioni	Serie 350
ZERO / ABS	●
Autospegnimento (dopo 20 min. di inutilizzo)	●
2 x PRESET	●
Funzione Lock	●
HOLD	●
Uscita dati	●

Specifiche

Accuratezza	±2 µm (escluso errore di quantizzazione)
Stelo	Ø 6,35 mm, passo della vite 0,5 mm, con blocco
Display	LCD, Altezza caratteri 7,5 mm
Durata batteria	circa 1,2 anni
Risoluzione	0,001 mm
Alimentazione	Batteria SR-44

Accessori opzionali

No.	Descrizione	Prezzo €
05CZA662	Cavo Digimatic 1m con tasto dati	75,00
05CZA663	Cavo Digimatic 2m con tasto dati	85,00
02AZD790B	Cavo U-WAVE con tasto dati	97,00
06ADV380B	Cavo Usb Input tool (2 m) con tasto dati	117,00

Articoli di consumo

No.	Descrizione	Prezzo €
938882	Batteria SR-44	6,00

Testine micrometriche digitali con gambo 12 mm

Serie 350

Testina micrometrica con campo 25 mm e gambo 12 mm

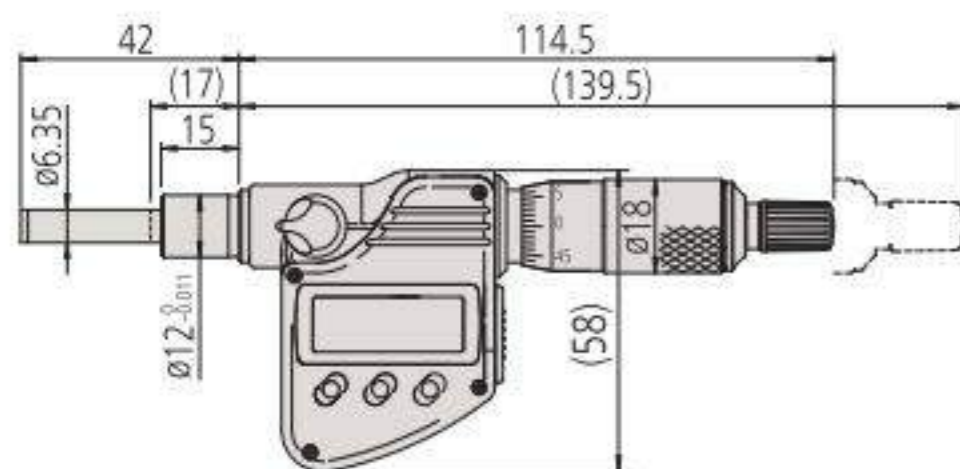
- Possibilità di integrazione in macchinari e strumenti di misura.
- La protezione elevata (IP65) ne consente l'uso in ambienti ostili con presenza di lubrificanti e refrigeranti (eccetto modelli con gambo filettato).
- Le misure rilevate e gli spostamenti sono visualizzati con incrementi di 0,001 mm.



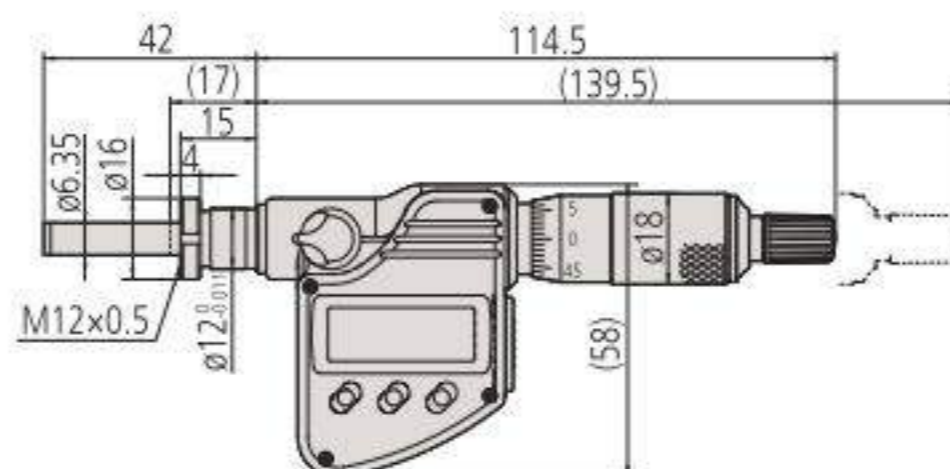
350-281-10

Millimetri

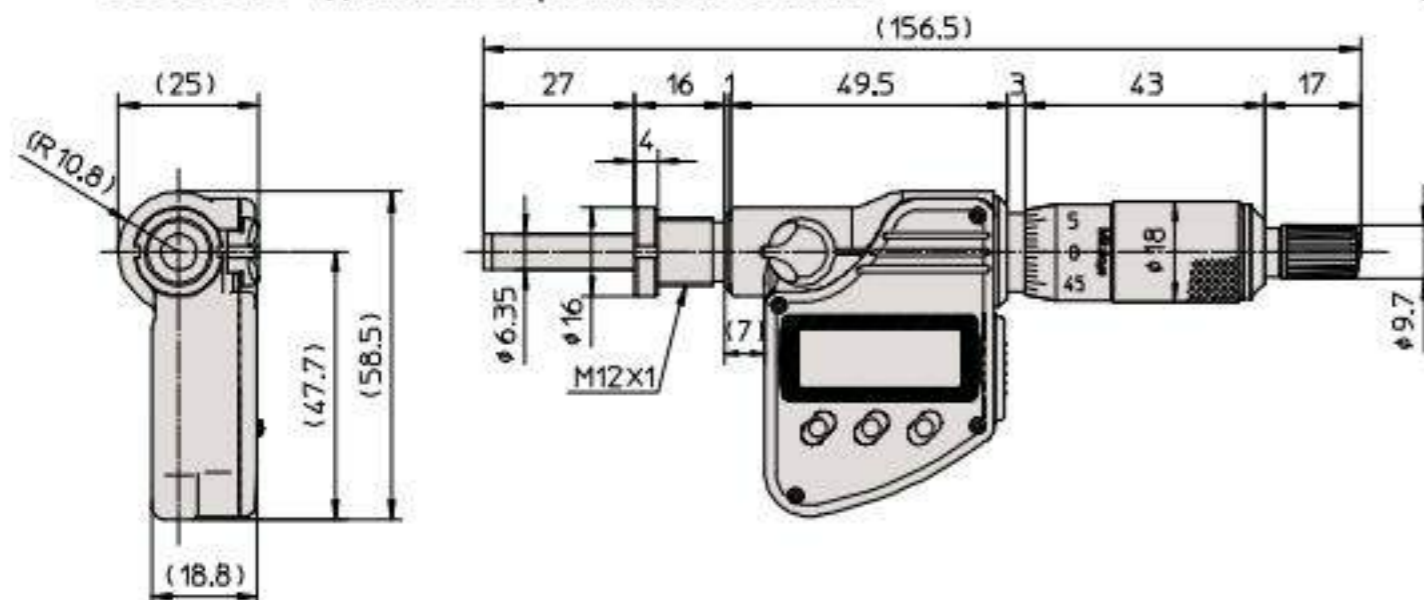
No.	Campo [mm]	Contatto	Ø Gambo	Gambo	Spess. staffa ghiera [mm]	Note	Massa [g]	Prezzo [€]
350-271-10	0-25	Piatto m. duro	12 /18 mm	Liscio		IP65	230	410,00
350-272-20	0-25	Piatto m. duro	M12 x 1	Ghiera	11,5	Gambo filettato	230	420,00
350-273-10	0-25	Sferico (SR4)	12 /18 mm	Liscio		IP65	230	457,00
350-274-20	0-25	Sferico (SR4)	M12 x 1	Ghiera	11,5	Gambo filettato	230	462,00
350-281-10	0-25	Piatto m. duro	12 mm	Liscio		IP65	230	330,00
350-282-10	0-25	Piatto m. duro	12 mm	Ghiera	11,5	IP65	230	420,00
350-283-10	0-25	Sferico (SR4)	12 mm	Piatto		IP65	230	457,00
350-284-10	0-25	Sferico (SR4)	12 mm	Ghiera	11,5	IP65	230	467,00
350-261-10	0-25	Piatto	12 mm	Liscio		IP65, Stelo non rotante, senza frizione	235	442,00



350-281-10 () stelo completamente retracts



350-282-10



350-272-20

Funzioni	Serie 350
ZERO / ABS	●
Autospegnimento (dopo 20 min. di inutilizzo)	●
2 x PRESET	●
Funzione Lock	●
HOLD	●
Uscita dati	●

Specifiche

Accuratezza	±2 µm (escluso errore di quantizzazione)
Stelo	Ø 6,35 mm, passo vite 0,5 mm con blocco
Display	LCD, Altezza caratteri 7,5 mm
Durata batteria	circa 1,2 anni
Risoluzione	0,001 mm
Alimentazione	batteria SR-44

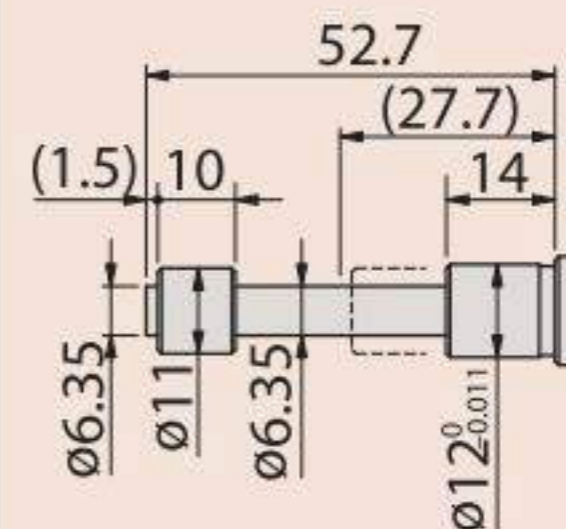
Accessori opzionali

No.	Descrizione	Prezzo €
05CZA662	Cavo Digimatic 1m con tasto dati	75,00
05CZA663	Cavo Digimatic 2m con tasto dati	85,00
02AZD790B	Cavo U-WAVE con tasto dati	97,00
06ADV380B	Cavo Usb Input tool (2 m) con tasto dati	117,00

Articoli di consumo

No.	Descrizione	Prezzo €
938882	Batteria SR-44	6,00
305307	Bussola Ø 12 mm/Ø 18 mm L : 14 mm	
306625	Bussola Ø 12 mm/Ø 18 mm L : 16 mm	

306625 Standard per 350-271-10, 350-273-10
305307 Standard per 350-261-10



350-261-10



305307

Testine micrometriche con contatore

Serie 250 - Con contatore

Testine micrometriche con contatore e frizione.

Specifiche

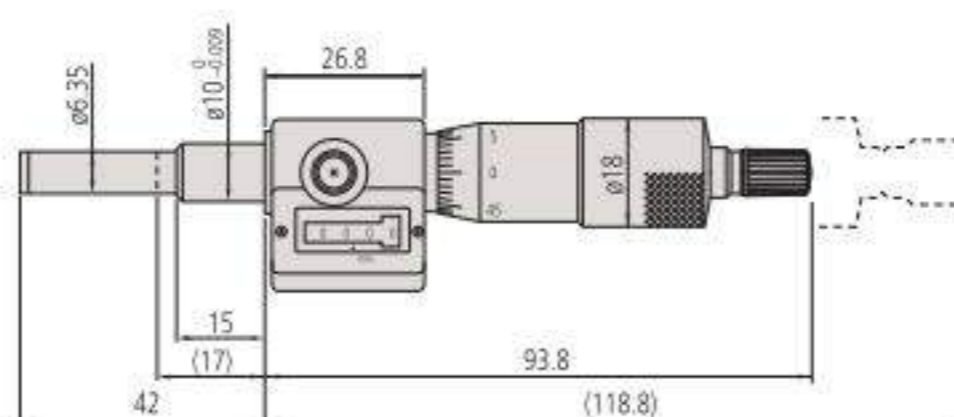
Scala	Tamburo e bussola cromati opachi
Stelo	Con blocco stelo \varnothing 6,35 mm, passo 0,5 mm
Graduazione	0,01mm



250-301

Millimetri

No.	Campo [mm]	Contatto	\varnothing Gambo	Accuratezza (20°C)	Gambo	Massa [g]	Prezzo [€]
250-301	0-25	Piatto (m. duro)	10 mm	$\pm 2 \mu\text{m}$	Liscio	165	173,00



250-301

Micro Jack

Serie 7

Il Micro Jack consente la regolazione della posizione di carichi particolarmente pesanti.

- Usato per l'allineamento di precisione di macchine, piastre, e altri strumenti di precisione.
- Facile regolazione anche con forte carico.



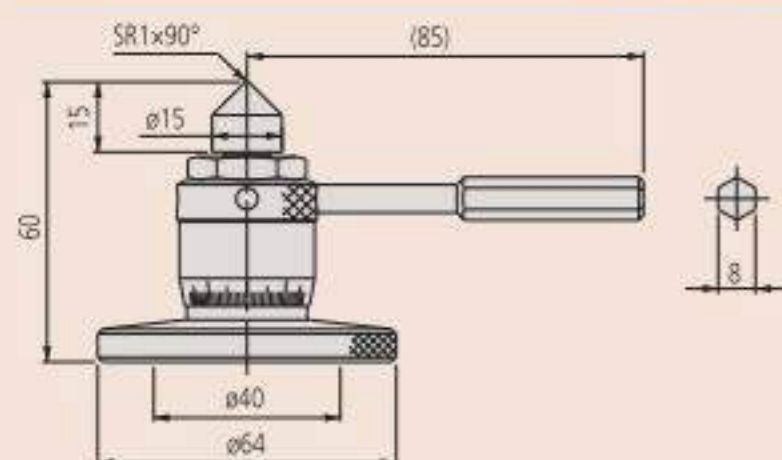
7850

Millimetri

No.	Campo [mm]	Note	Prezzo [€]
7850	60-75	Carico max. : 400kg	410,00

Specifiche

Graduazione | 0,01mm



7850

Testine ad avanzamento fine, campo 5 e 6,5 mm

Serie 148

- Testine micrometriche di piccole dimensioni con passo estremamente ridotto di 0,1 mm/giro
- Ideale per regolazioni di precisione in apparecchi scientifici



148-143



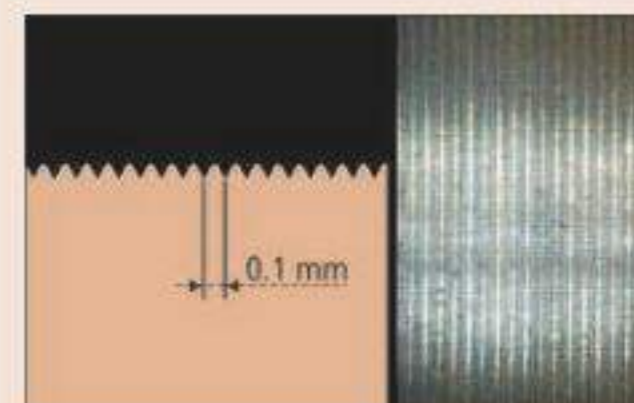
148-243

Millimetri

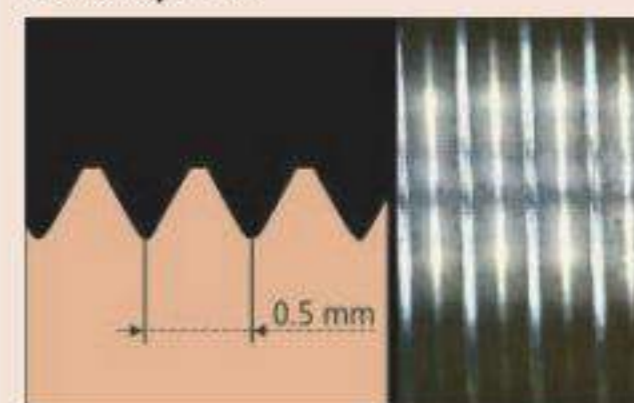
No.	Campo [mm]	Contatto	Ø Gambo	Accuratezza [µm]	Gambo	Spess. staffa ghiera [mm]	Massa [g]	Prezzo [€]
148-244	0-5	Sferico (SR 1,5)	3,5 mm	±5	Liscio		4	185,00
148-245	0-5	Sferico (SR1,5)	3,5 mm	±5	Ghiera	3	5	194,00
148-142	0-6,5	Sferico (SR4)	9,5 mm	±2	Liscio		31	91,00
148-143	0-6,5	Sferico (SR4)	9,5 mm	±2	Ghiera	6	34	96,00
148-342	0-6,5	Sferico (SR4)	9,5 mm	±2	Liscio		29	94,00
148-343	0-6,5	Sferico (SR4)	9,5 mm	±2	Ghiera	6	31	99,00
148-242	0-6,5	Sferico (SR3)	6 mm	±5	Liscio		10	92,00
148-243	0-6,5	Sferico (SR3)	6 mm	±5	Ghiera	4	10	97,00

Specifiche

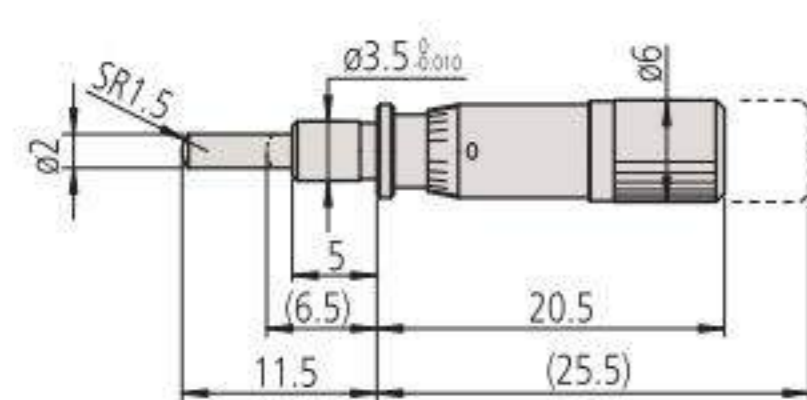
Passo stelo	0,1 mm
Scala	Tamburo e bussola cromati opachi
Superfici di misura	Acciaio temprato (>60 HRC)
Graduazione	0,002 mm / 0,004 mm (148-244, 148-245)



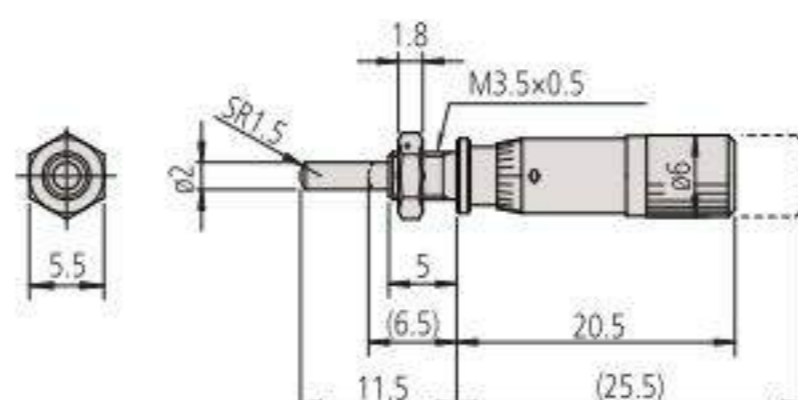
Passo 0,1 mm



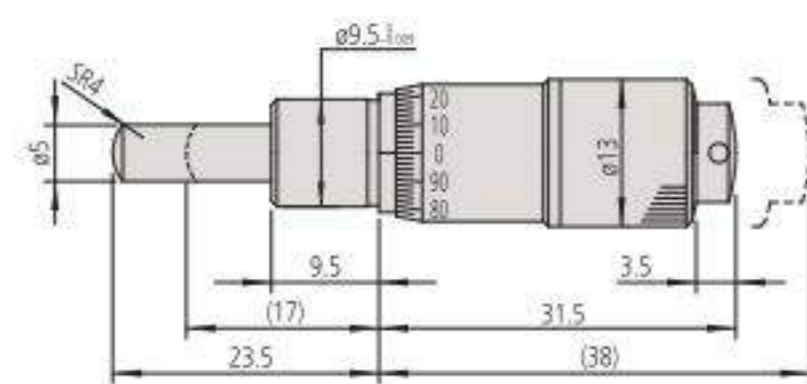
Passo 0,5 mm



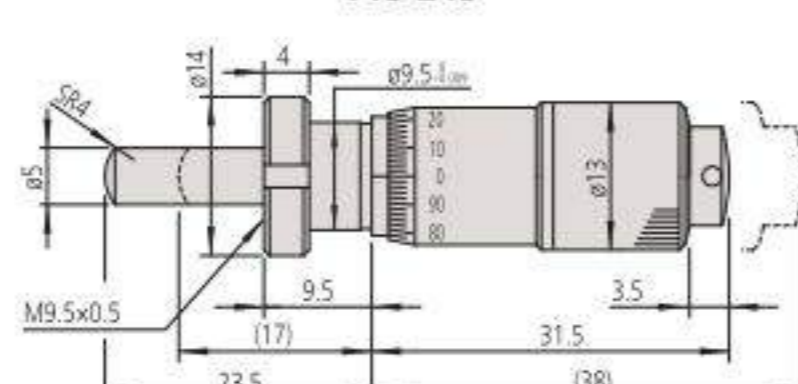
148-244



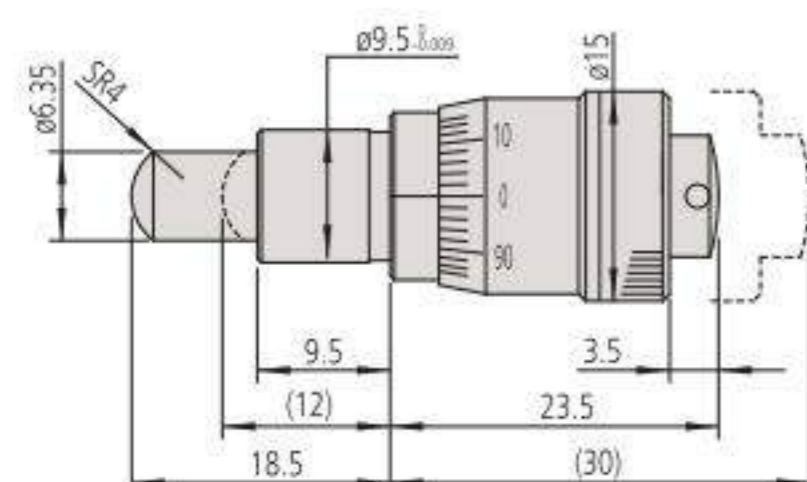
148-245



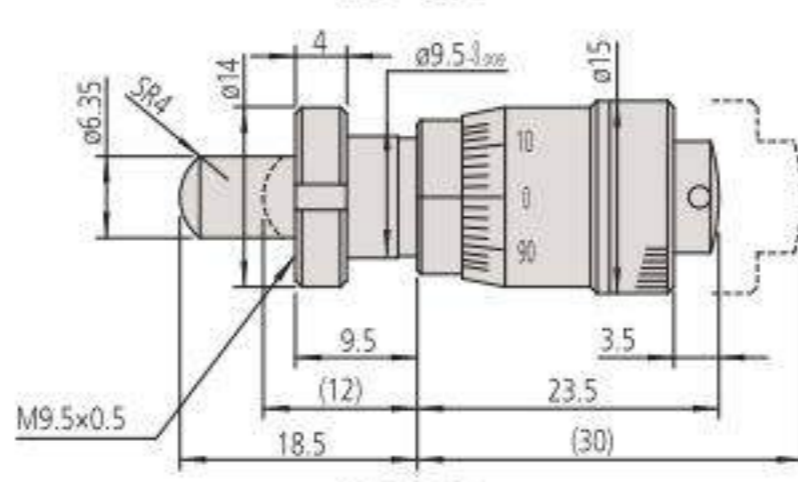
148-142



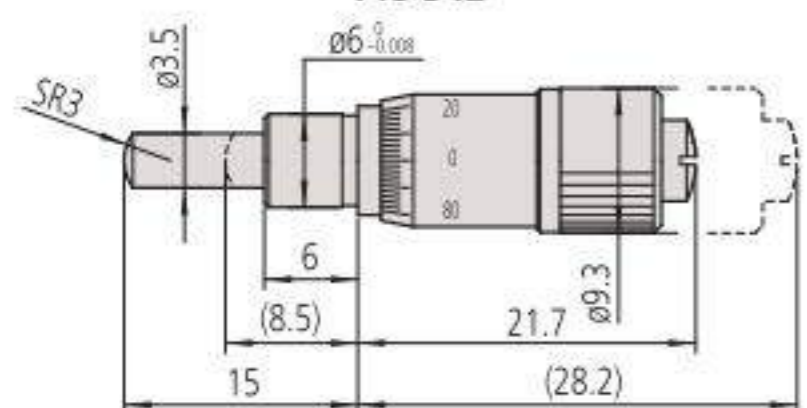
148-143



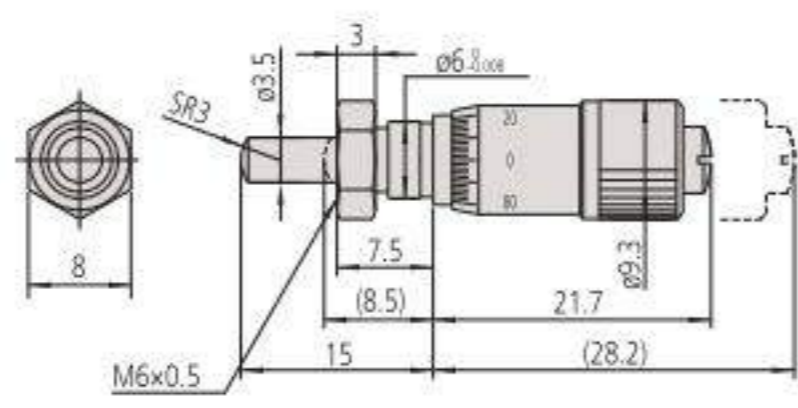
148-342



148-343



148-242



148-243

(): con stelo completamente represso

Testine micrometriche campo 5mm e 6,5mm

Serie 148

Testine micrometriche ultracompatte per l'installazione in macchinari

Specifiche

Accuratezza	±5 µm
Passo stelo	0,5 mm
Scala	Tamburo e bussola cromati opachi
Superfici di misura	acciaio legato (> 60 HRC)
Graduazione	0,02 mm (148-215/ 148-216) 0,01 mm



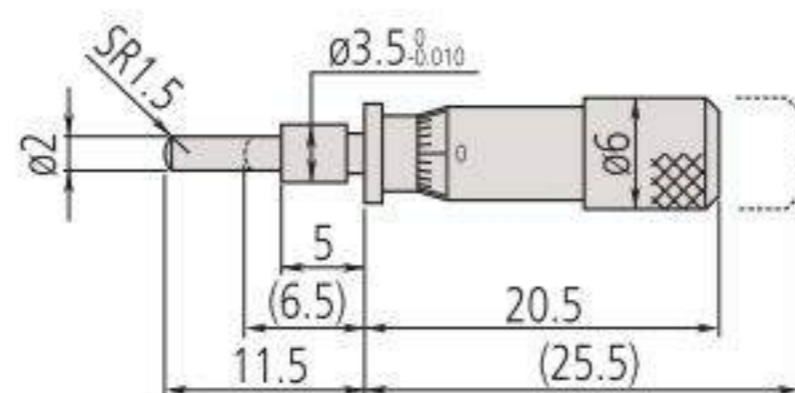
148-201



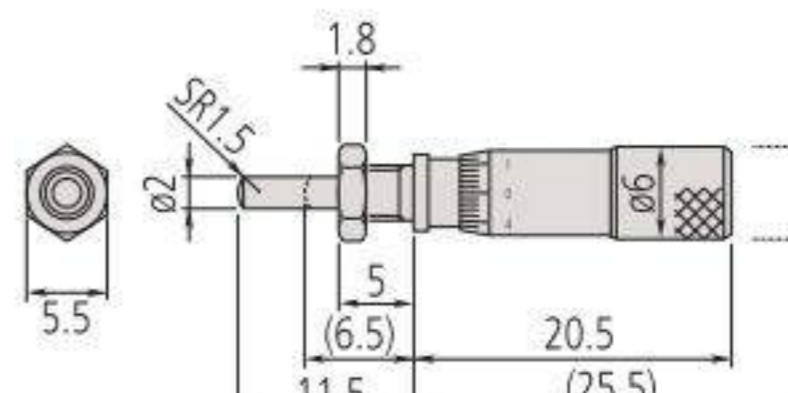
148-215

Millimetri

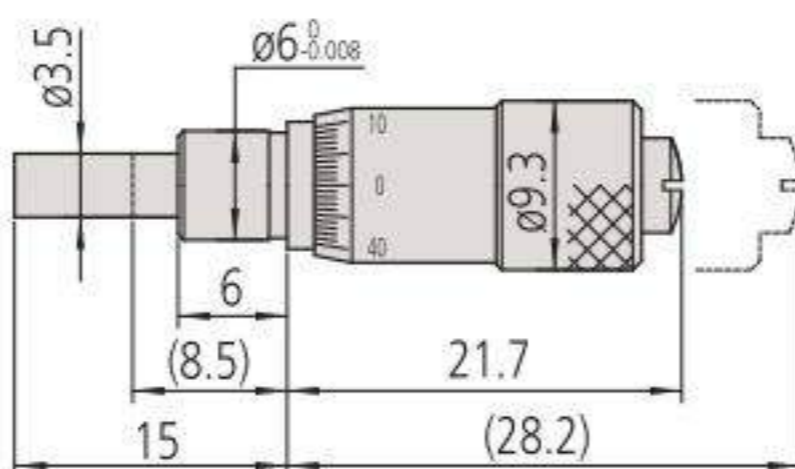
No.	Campo [mm]	Contatto	Ø Gambo	Gambo	Spess. staffa ghiera [mm]	Note	Massa [g]	Prezzo [€]
148-215	0-5	Sferico (SR 1,5)	3,5 mm	Liscio		-	4	95,00
148-216	0-5	Sferico (SR 1,5)	3,5 mm	Ghiera	3	-	4	99,00
148-201	0-6,5	Piatto	6 mm	Liscio		-	10	59,00
148-203	0-6,5	Piatto	6 mm	Ghiera	4	-	10	65,00
148-205	0-6,5	Sferico (SR3)	6 mm	Liscio		-	10	64,00
148-207	0-6,5	Sferico (SR 3)	6 mm	Ghiera	4	-	10	66,00
148-209	0-6,5	Piatto	6 mm	Liscio		Scala inversa	10	59,00
148-211	0-6,5	Piatto	6 mm	Ghiera	4	Scala inversa	10	67,00



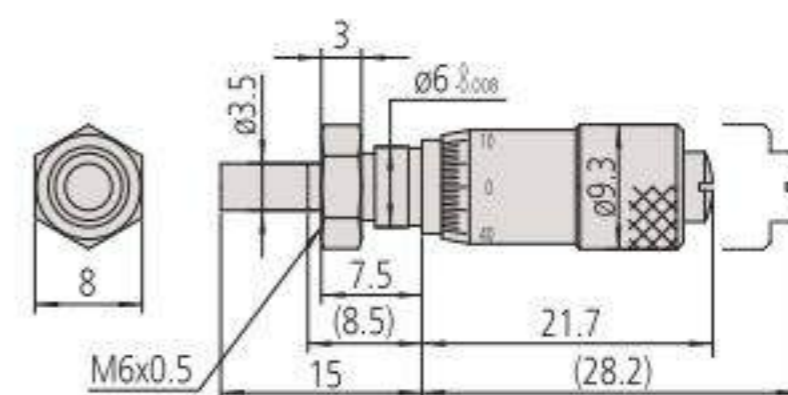
148-215



148-216



148-201



148-203

(): con stelo completamente represso

Testine micrometriche campo 6.5mm e 13mm

Serie 148

Queste testine micrometriche, esistono in versione standard o ridotta.

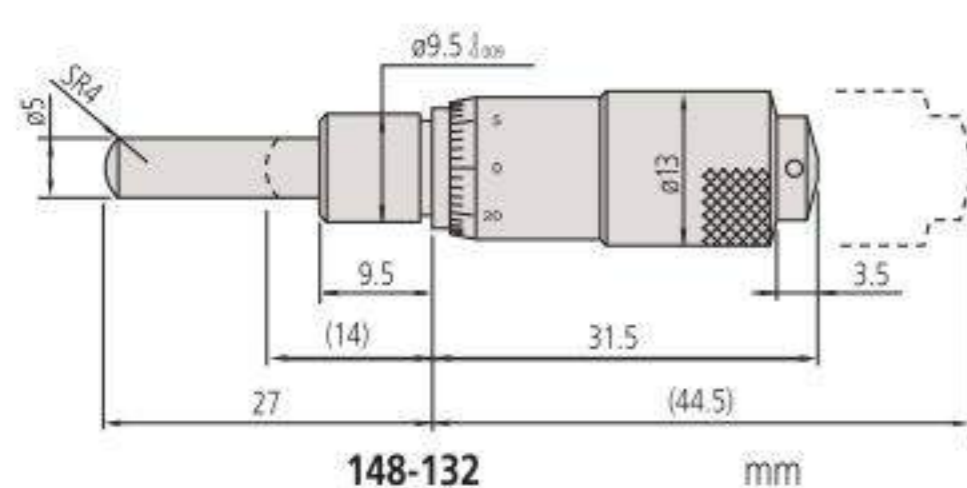
- Asta in metallo duro
- La versione ridotta ha un campo di misura di 15 mm e superfici di misura in metallo duro.



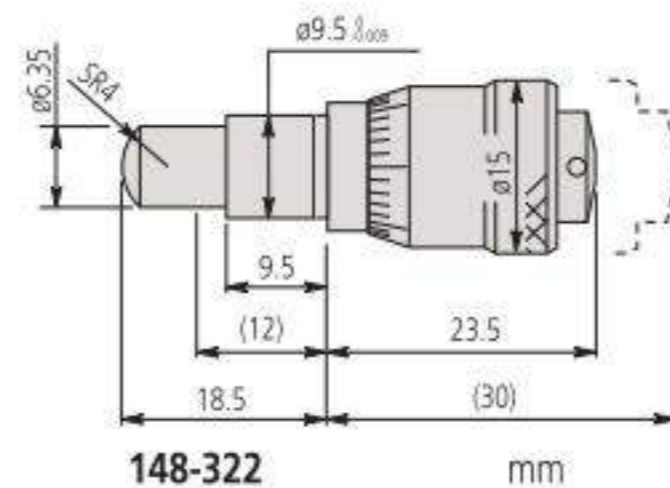
148-132

Millimetri

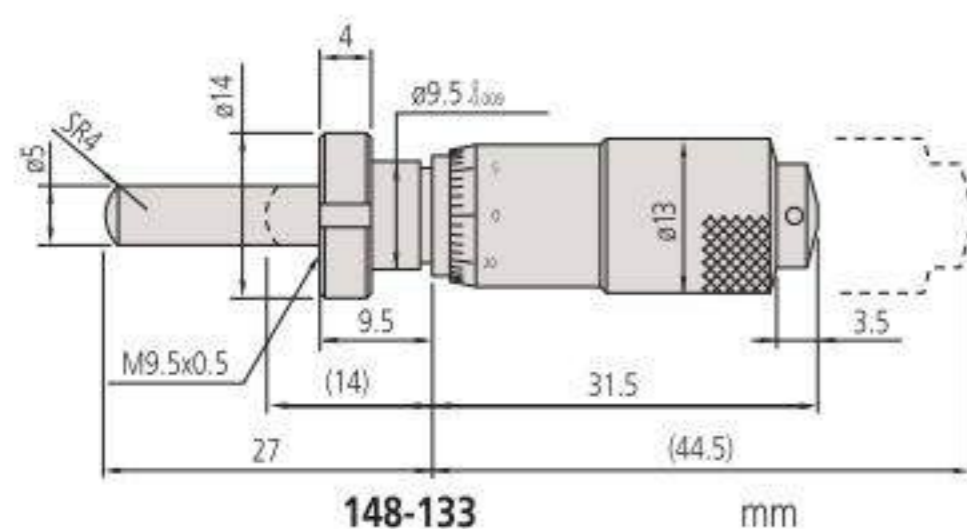
No.	Campo [mm]	Contatto	Ø Gambo	Gambo	Spess. staffa ghiera [mm]	Massa [g]	Prezzo [€]
148-322	0-6,5	Sferico (SR4)	9,5 mm	Liscio		30	89,00
148-323	0-6,5	Sferico (SR4)	9,5 mm	Ghiera	6	35	97,00
148-132	0-13	Sferico (SR4)	9,5 mm	Liscio		30	64,00
148-133	0-13	Sferico (SR4)	9,5 mm	Ghiera	6	35	71,00



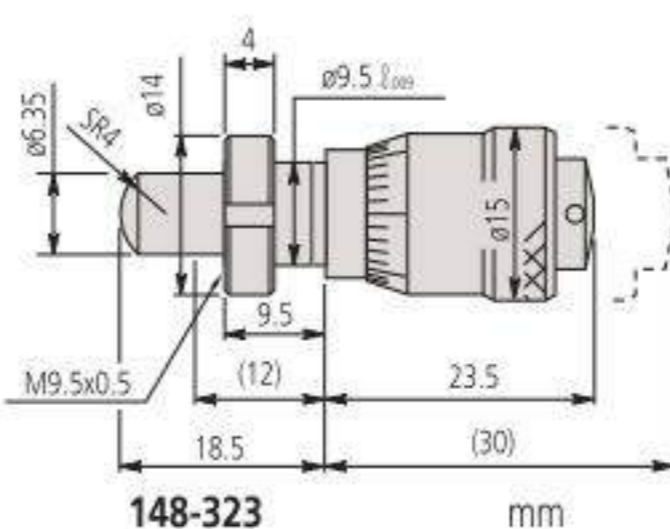
148-132 mm



148-322 mm



148-133 mm



148-323 mm

(): con stelo completamente retrato

Specifiche

Accuratezza	±2 µm
Passo stelo	0,25 mm
Scala	Tamburo e bussola cromati opachi
Superfici di misura	Acciaio temprato (> 60 HRC)
Graduazione	0,01 mm

Testine micrometriche campo 6.5mm e 13 mm

Serie 148 - Grande diametro del tamburo per una lettura più semplice

Questa testina micrometrica è dotata di una vite zigrinata che consente di bloccare l'asta in qualunque posizione

Specifiche

Accuratezza	±2 µm
Passo stelo	0,5 mm
Scala	Tamburo e bussola cromati opachi
Superfici di misura	acciaio legato (> 60 HRC)
Graduazione	0,01 mm



148-301



148-303



148-305



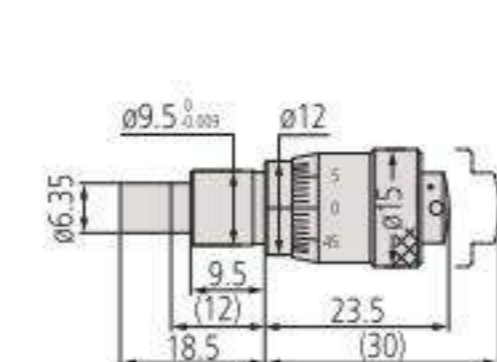
148-313



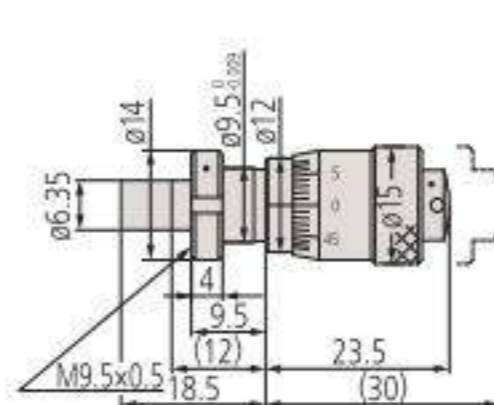
148-314

Millimetri

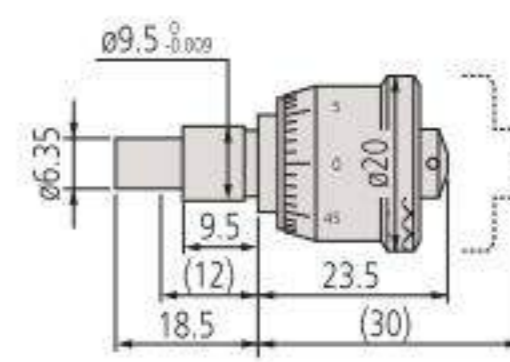
No.	Campo [mm]	Contatto	Ø Gambo	Gambo	Spess. staffa ghiera [mm]	Ø Tamburo	Massa [g]	Prezzo [€]
148-301	0-6,5	Piatto	9,5 mm	Liscio		15 mm	26	60,00
148-302	0-6,5	Piatto	9,5 mm	Ghiera	6	15 mm	26	64,00
148-303	0-6,5	Piatto	9,5 mm	Liscio		20 mm	39	73,00
148-304	0-6,5	Piatto	9,5 mm	Ghiera	6	20 mm	39	77,00
148-305	0-6,5	Piatto	9,5 mm	Liscio		29 mm	71	88,00
148-306	0-6,5	Piatto	9,5 mm	Ghiera	6	29 mm	71	92,00
148-313	0-6,5	Sferico (SR4)	9,5 mm	Liscio		15 mm	26	51,00
148-314	0-6,5	Sferico (SR4)	9,5 mm	Ghiera	6	15 mm	26	55,00
148-307	0-13	Piatto	9,5 mm	Liscio		15 mm	35	61,00
148-308	0-13	Piatto	9,5 mm	Ghiera	6	15 mm	35	69,00
148-309	0-13	Piatto	9,5 mm	Liscio		20 mm	55	66,00
148-310	0-13	Piatto	9,5 mm	Ghiera	6	20 mm	55	70,00
148-311	0-13	Piatto	9,5 mm	Liscio		29 mm	103	70,00
148-312	0-13	Piatto	9,5 mm	Ghiera	6	29 mm	103	74,00



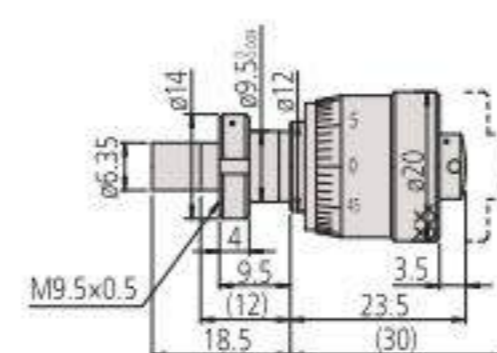
148-301



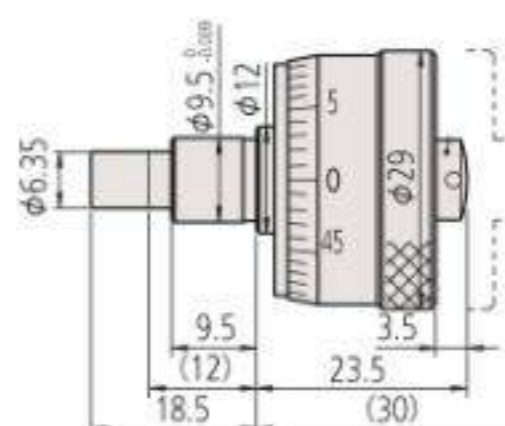
148-302



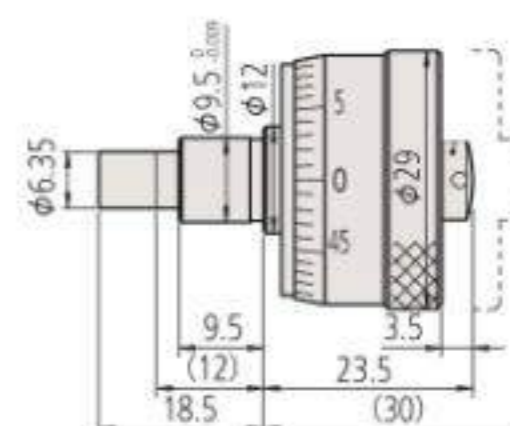
148-303



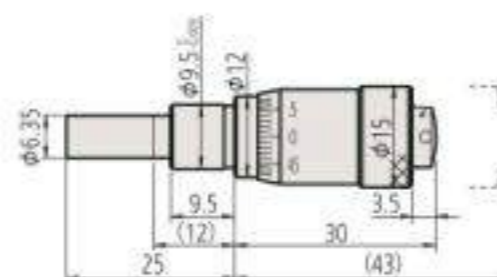
148-304



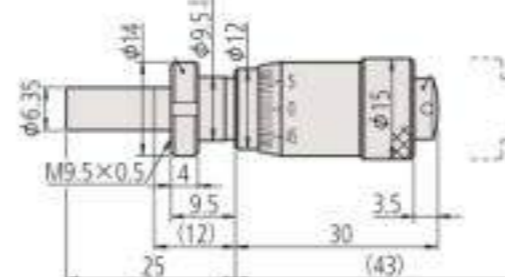
148-305



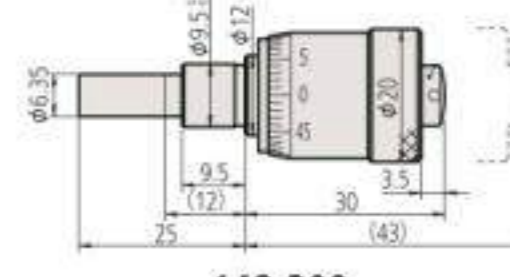
148-306



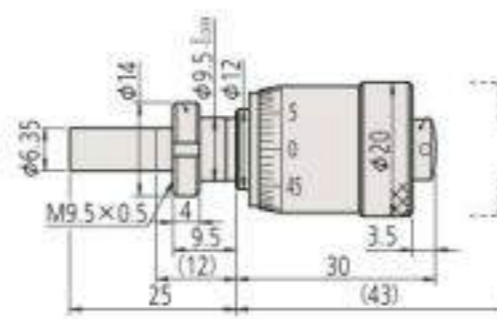
148-307



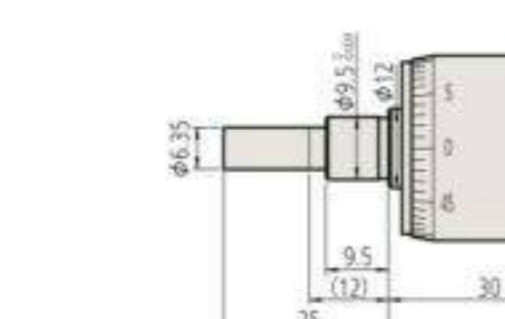
148-308



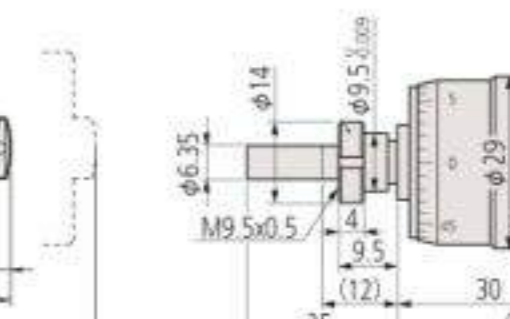
148-309



148-310



148-311



148-312

(): con stelo completamente retratto

Testine micrometriche 6,5 mm con blocco stelo

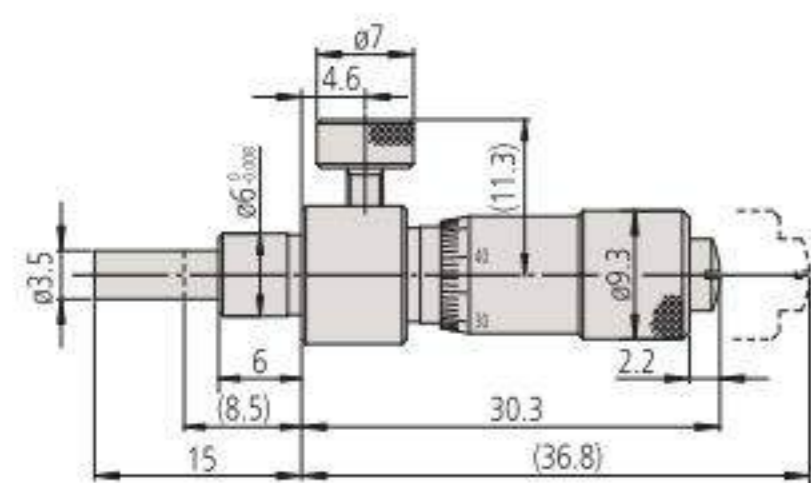
Serie 148

Testina micrometrica dotata di una vite zigrinata che consente di bloccare lo stelo in qualunque posizione

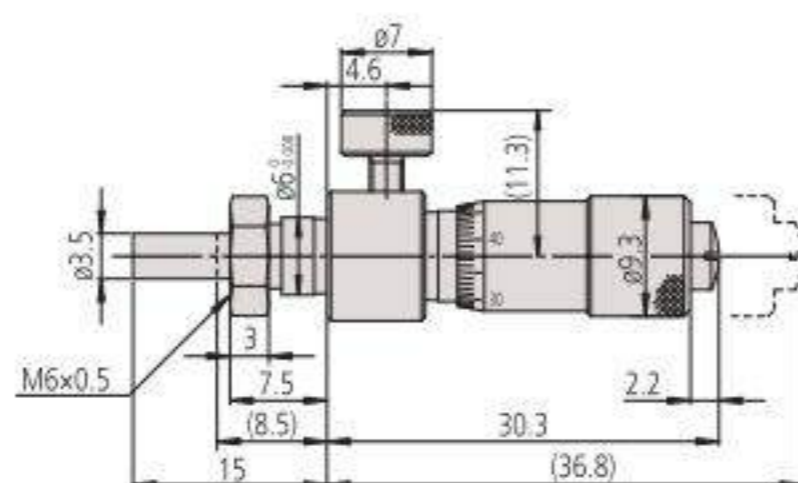


Millimetri

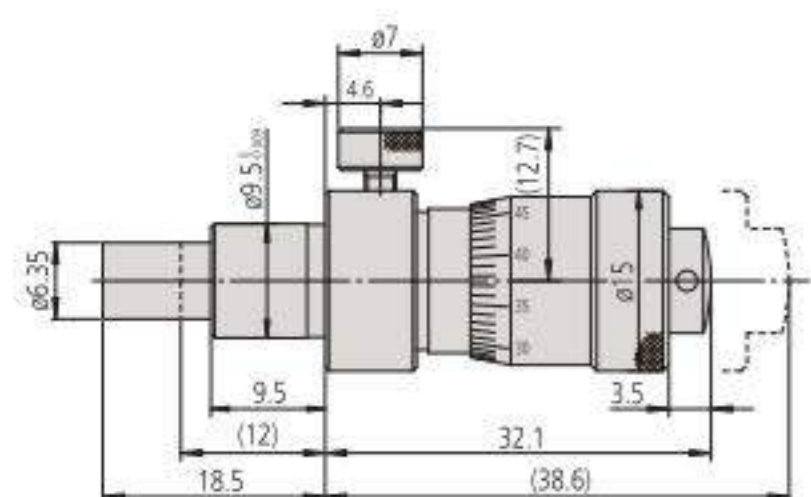
No.	Campo [mm]	Contatto	Ø Gambo	Accuratezza [μm]	Gambo	Spess. staffa ghiera [mm]	Massa [g]	Prezzo [€]
148-220	0-6,5	Piatto	6 mm	± 5	Liscio		16	62,00
148-221	0-6,5	Piatto	6 mm	± 5	Ghiera	4	17	66,00
148-222	0-6,5	Sferico (SR3)	6 mm	± 5	Liscio		16	66,00
148-223	0-6,5	Sferico (SR3)	6 mm	± 5	Ghiera	4	17	69,00
148-316	0-6,5	Piatto	9,5 mm	± 2	Liscio		40	72,00
148-317	0-6,5	Piatto	9,5 mm	± 2	Ghiera	6	43	77,00
148-318	0-6,5	Sferico (SR4)	9,5 mm	± 2	Liscio		40	77,00
148-319	0-6,5	Sferico (SR4)	9,5 mm	± 2	Ghiera	6	43	80,00



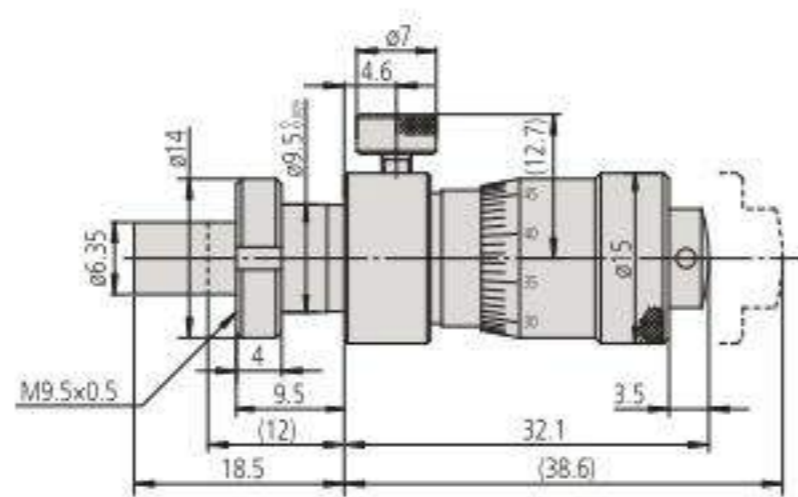
148-220



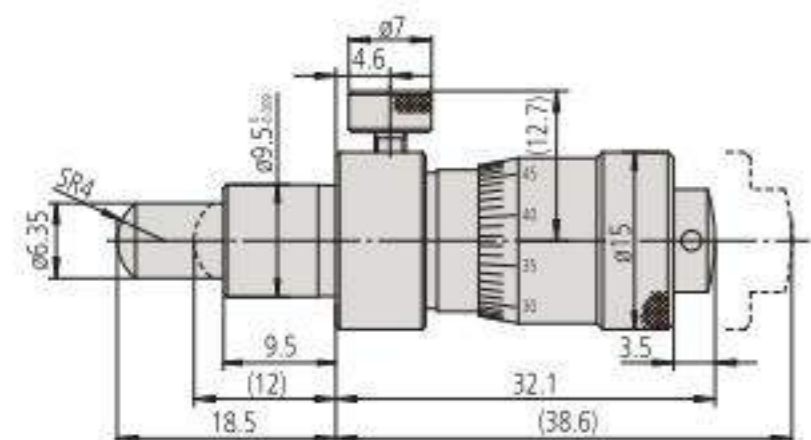
148-221



148-316

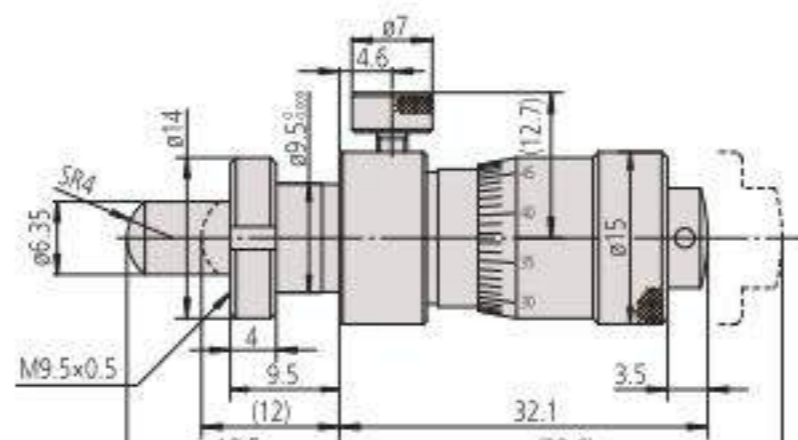


148-317



148-318

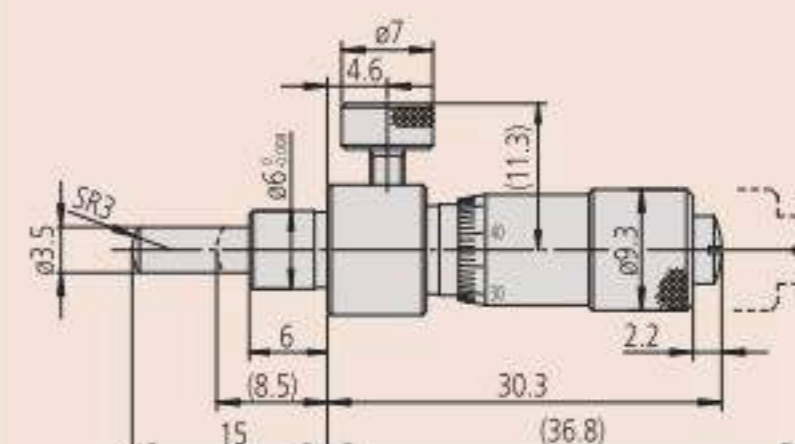
(): con stelo completamente retracts



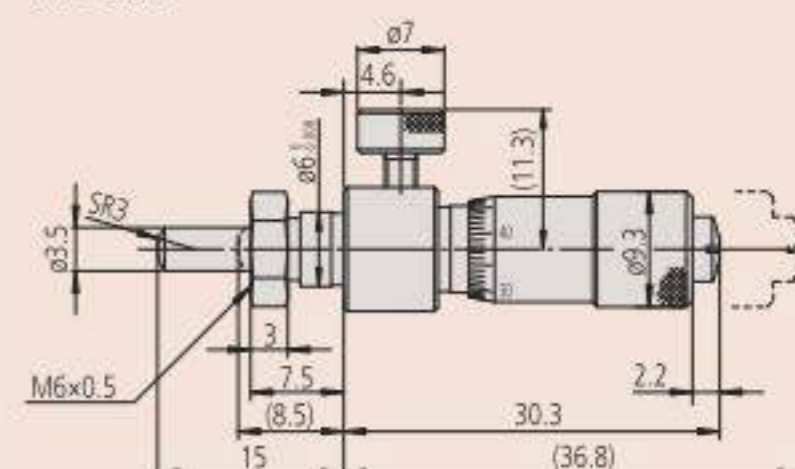
148-319

Specifiche

Passo stelo	0,5 mm
Scala	Tamburo e bussola cromati opachi
Superfici di misura	Acciaio legato (> 60 HRC)
Graduazione	0,01 mm



148-222



148-223

Testine micrometriche 13 mm con blocco stelo

Specifiche

Accuratezza	±2 µm
Passo stelo	0,5 mm
Scala	Tamburo e bussola cromati opachi
Superfici di misura	Acciaio legato (> 60 HRC)
Graduazione	0,01 mm

Serie 148

Testina micrometrica dotata di una vite zigrinata che consente di bloccare lo stelo in qualunque posizione



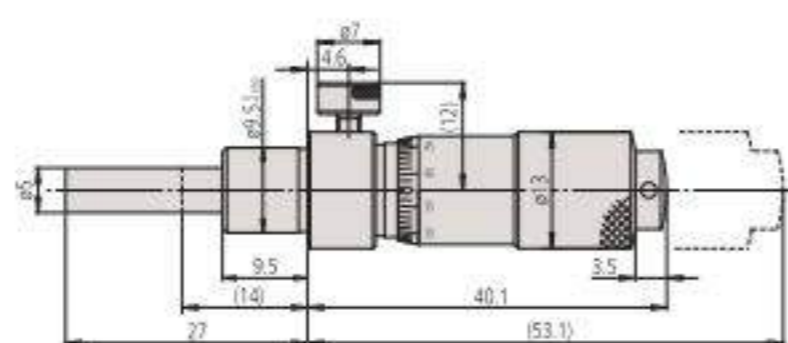
148-150



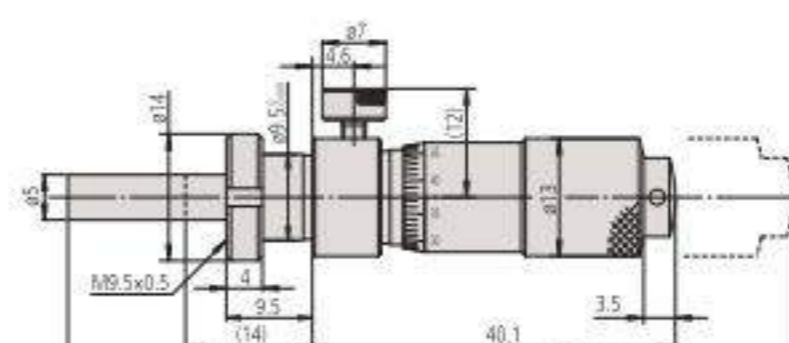
148-153

Millimetri

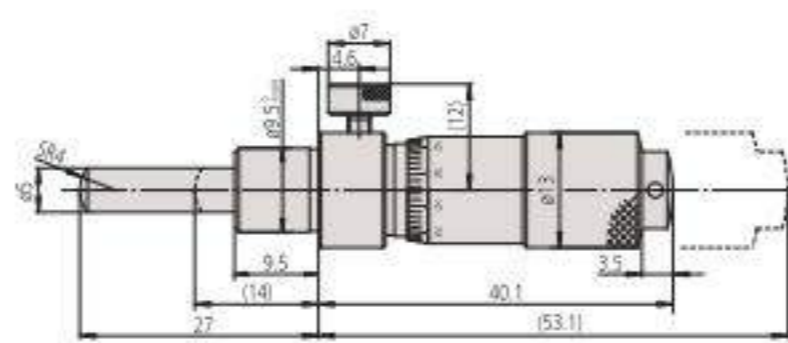
No.	Campo [mm]	Contatto	Ø Gambo	Gambo	Spess. staffa ghiera [mm]	Massa [g]	Prezzo [€]
148-150	0-13	Piatto	9,5 mm	Liscio		40	71,00
148-151	0-13	Piatto	9,5 mm	Ghiera	6	43	75,00
148-152	0-13	Sferico (SR4)	9,5 mm	Liscio		40	75,00
148-153	0-13	Sferico (SR4)	9,5 mm	Ghiera	6	43	79,00



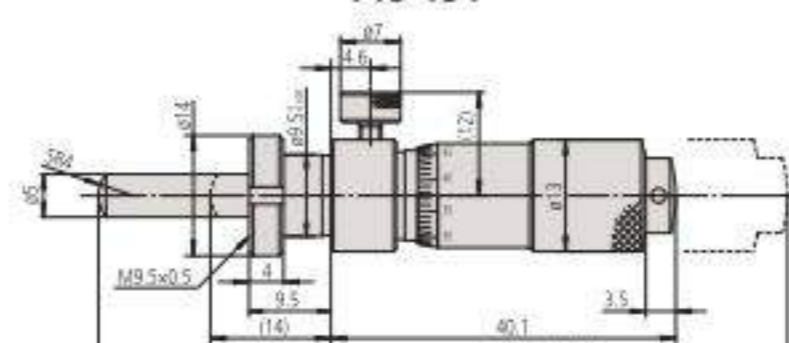
148-150



148-151



148-152



148-153

(): con stelo completamente retracts

Testine micrometriche campo 13 mm con zero sul tamburo

Serie 148 - Tipo standard, dimensioni ridotte, azzeramento variabile

Testine micrometriche di dimensioni ridotte con zero regolabile sul tamburo

- Allentando l'apposita vite sul tamburo, è possibile impostare lo zero in ogni punto della scala



148-503



148-504

Millimetri

No.	Campo [mm]	Contatto	Ø Gambo	Gambo	Spess. staffa ghiera [mm]	Note	Massa [g]	Prezzo [€]
148-503	0-13	Piatto	9,5 mm	Liscio		-	35	71,00
148-513	0-13	Piatto	9,5 mm	Liscio		in acciaio inossidabile	35	83,00
148-508	0-13	Piatto	9,5 mm	Ghiera	6	-	40	75,00
148-853	0-13	Sferico (SR4)	9,5 mm	Liscio		-	40	77,00
148-518	0-13	Piatto	9,5 mm	Ghiera	6	in acciaio inossidabile	40	196,00
148-858	0-13	Sferico (SR4)	9,5 mm	Ghiera	6	-	40	163,00

Millimetri

Scala inversa

No.	Campo [mm]	Contatto	Ø Gambo	Gambo	Spess. staffa ghiera [mm]	Massa [g]	Prezzo [€]
148-863	0-13	Piatto	9,5 mm	Liscio		35	80,00
148-868	0-13	Piatto	9,5 mm	Ghiera	6	40	206,00

Millimetri

Scala inversa / Blocco stelo

No.	Campo [mm]	Contatto	Ø Gambo	Gambo	Spess. staffa ghiera [mm]	Massa [g]	Prezzo [€]
148-864	0-13	Piatto	9,5 mm	Ghiera	6	40	84,00
148-866	0-13	Piatto	9,5 mm	Liscio		35	219,00

Millimetri

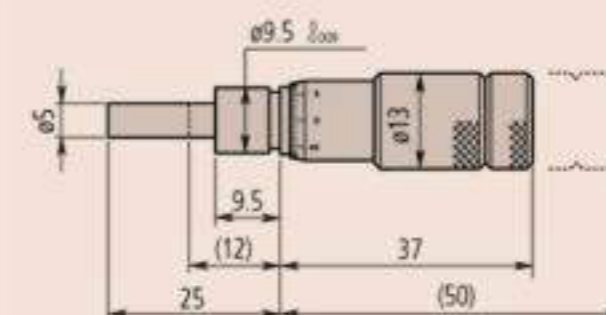
Con blocco stelo

No.	Campo [mm]	Contatto	Ø Gambo	Gambo	Spess. staffa ghiera [mm]	Massa [g]	Prezzo [€]
148-506	0-13	Piatto	9,5 mm	Liscio		35	75,00
148-504	0-13	Piatto	9,5 mm	Ghiera	6	40	80,00
148-854	0-13	Sferico (SR4)	9,5 mm	Ghiera	6	40	81,00
148-856	0-13	Sferico (SR4)	9,5 mm	Liscio		35	177,00

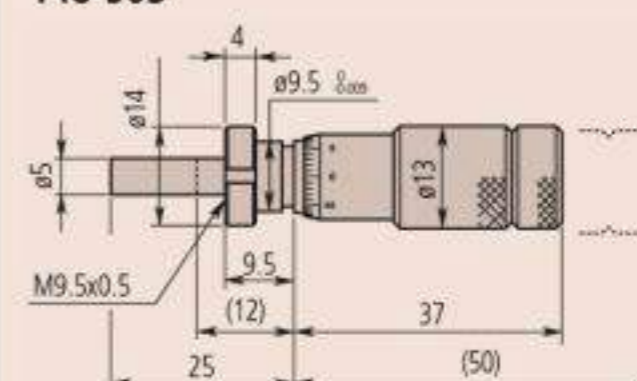


Specifiche

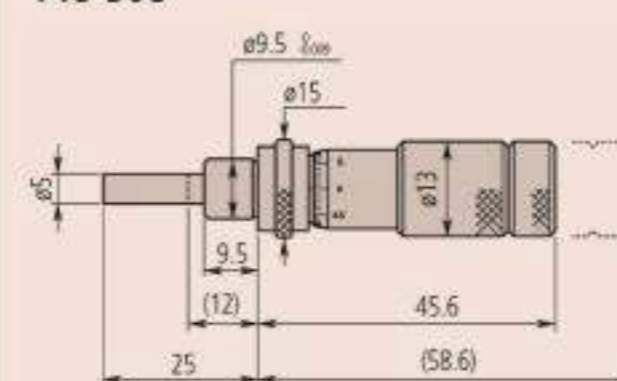
Accuratezza	±2 µm
Passo stelo	0,5 mm
Scala	Tamburo e bussola cromati opachi
Superfici di misura	Acciaio legato (> 60 HRC)
Graduazione	0,01 mm



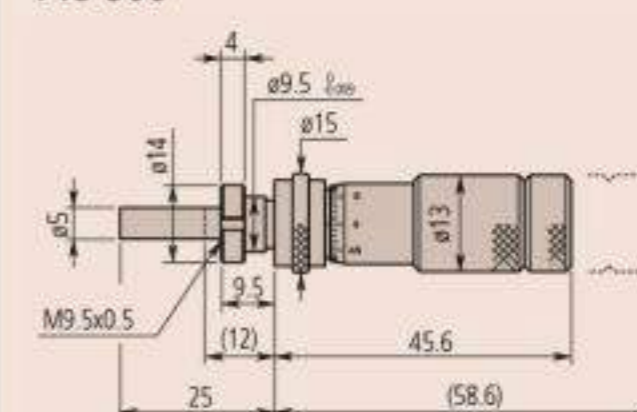
148-503



148-508



148-506



148-504

(): con stelo completamente retracts

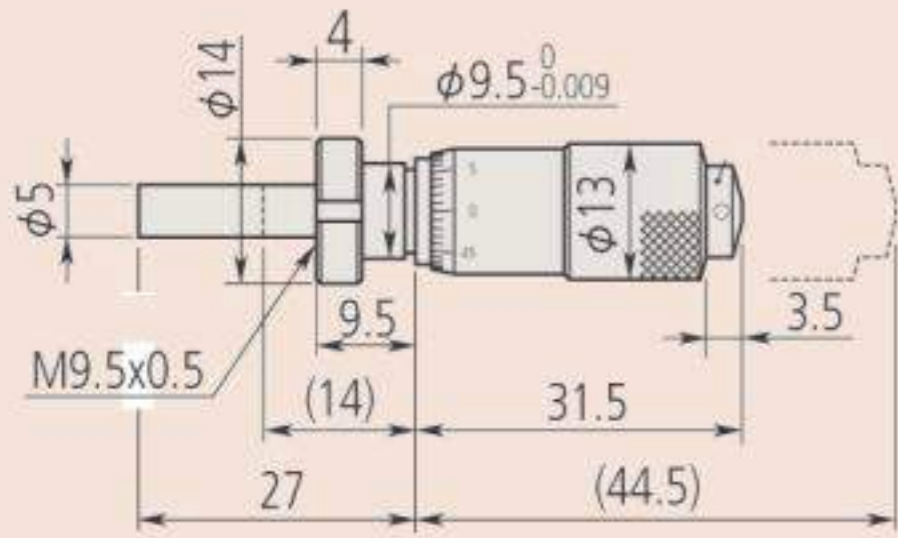
Testine micrometriche con campo 13 mm

Serie 148 - Modello standard

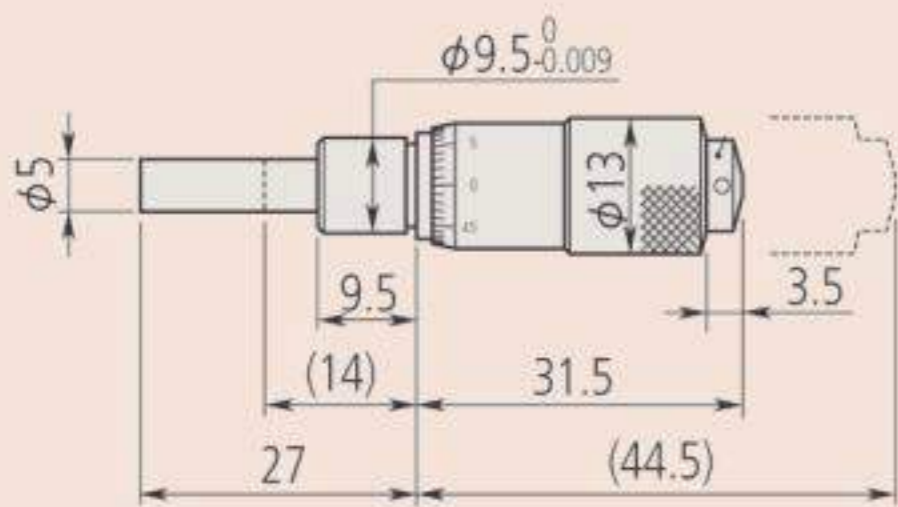
Testina micrometrica in versione standard, piccole dimensioni e campo di misura 13 mm

Specifiche

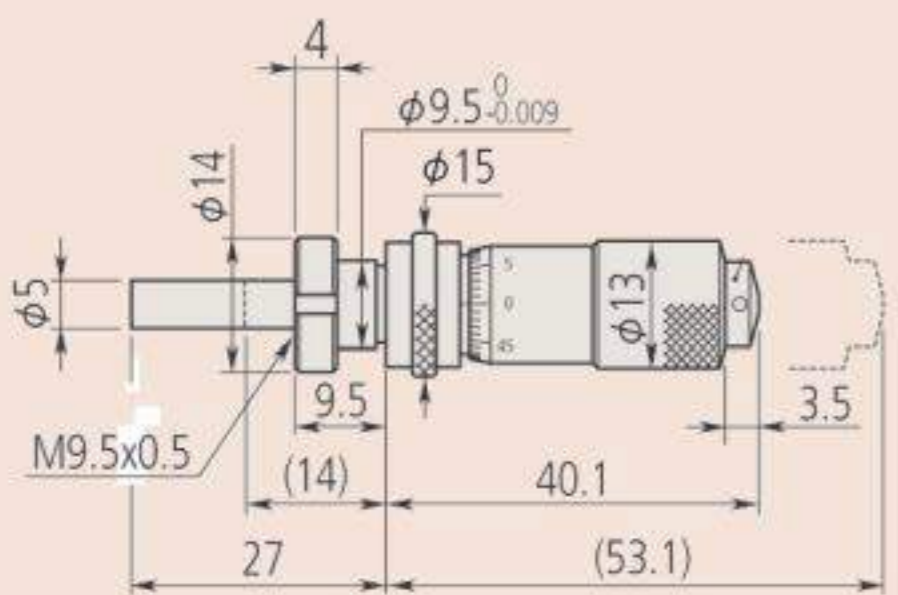
Accuratezza	±2 µm
Passo stelo	0,5 mm
Scala	Tamburo e bussola satinati
Superfici di misura	Acciaio legato (> 60 HRC)
Graduazione	0,01 mm



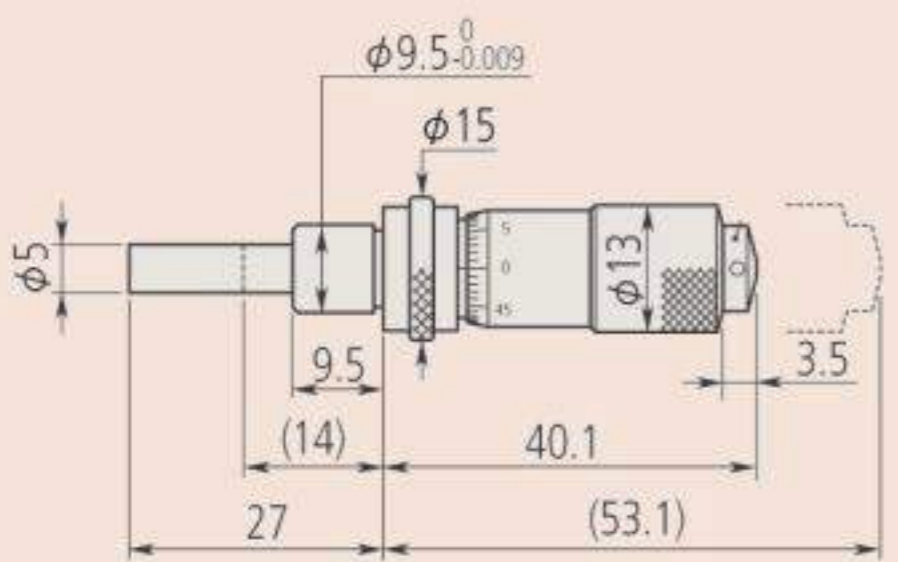
148-103



148-104



148-120



148-121

() con stelo retracts



148-104



148-103



148-121



148-120

Millimetri

No.	Campo [mm]	Contatto	Ø Gambo	Gambo	Spess. staffa ghiera [mm]	Note	Massa [g]	Prezzo [€]
148-104	0-13	Piatto	9,5 mm	Liscio		-	30	56,00
148-103	0-13	Piatto	9,5 mm	Ghiera	6	-	35	66,00
148-801	0-13	Sferico (SR4)	9,5 mm	Liscio		-	30	63,00
148-802	0-13	Sferico (SR4)	9,5 mm	Ghiera	6	-	35	69,00
148-821	0-13	Piatto	9,5 mm	Liscio		Scala inversa	30	64,00
148-822	0-13	Liscio	9,5 mm	Ghiera	6	Scala inversa	35	70,00

Millimetri

Con blocco stelo

No.	Campo [mm]	Contatto	Ø Gambo	Gambo	Spess. staffa ghiera [mm]	Note	Massa [g]	Prezzo [€]
148-121	0-13	Piatto	9,5 mm	Liscio		-	40	69,00
148-120	0-13	Piatto	9,5 mm	Ghiera	6	-	45	73,00
148-803	0-13	Sferico (SR4)	9,5 mm	Liscio		-	40	71,00
148-804	0-13	Sferico (SR4)	9,5 mm	Ghiera	6	-	45	77,00
148-823	0-13	Piatto	9,5 mm	Liscio		Scala inversa	40	68,00
148-824	0-13	Piatto	9,5 mm	Ghiera	6	Scala inversa	45	73,00



Testine micrometriche campo 15mm

Serie 149

- Testine micrometriche con campo di misura 15 mm, superfici di misura in metallo duro e dimensioni ridotte



149-132



149-184

Specifiche

Accuratezza	±2 µm
Passo stelo	0,5 mm
Scala	Tamburo e bussola cromati opachi
Superfici di misura	Metallo duro
Graduazione	0,01mm

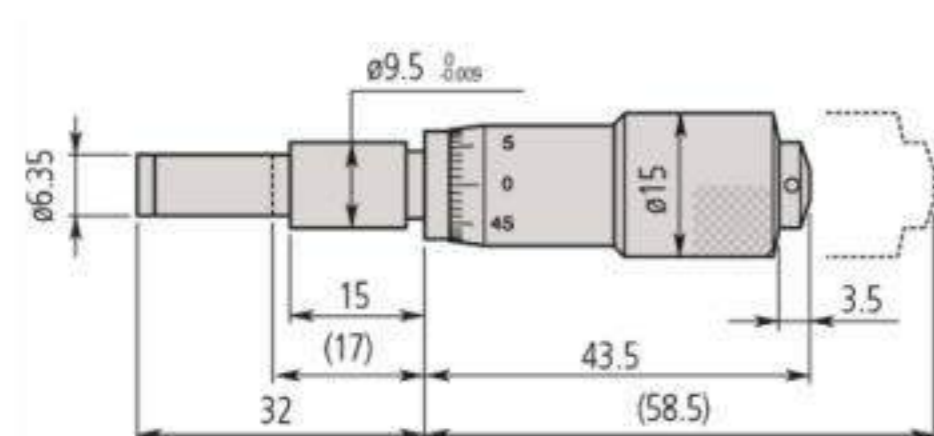
Millimetri

No.	Campo [mm]	Contatto	Ø Gambo	Gambo	Spess. staffa ghiera [mm]	Note	Massa [g]	Prezzo [€]
149-132	0-15	Piatto	9,5 mm	Liscio		-	55	67,00
149-131	0-15	Piatto	9,5 mm	Ghiera	11,5	-	60	71,00
149-801	0-15	Sferico (SR4)	9,5 mm	Liscio		-	55	68,00
149-802	0-15	Sferica (SF4)	9,5 mm	Ghiera	11,5	-	60	72,00
149-821	0-15	Piatto	9,5 mm	Liscio		Scala inversa	55	70,00
149-822	0-15	Piatto	9,5 mm	Ghiera	11,5	Scala Inversa	60	74,00

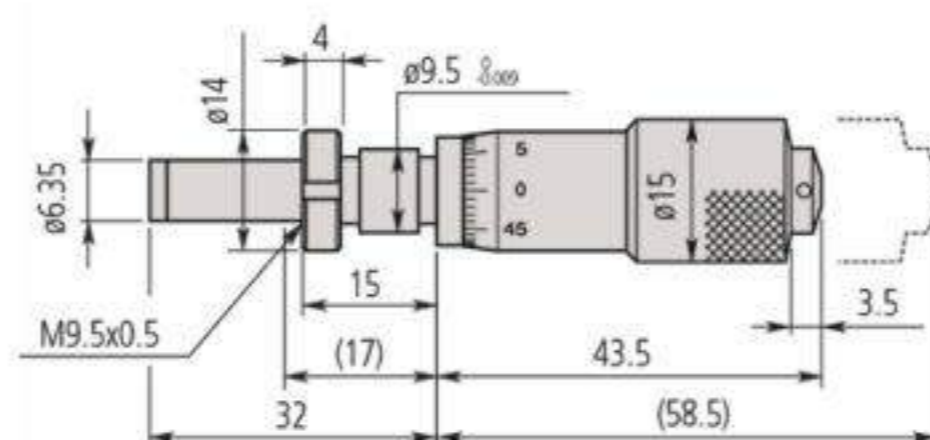
Millimetri

Con blocco stelo

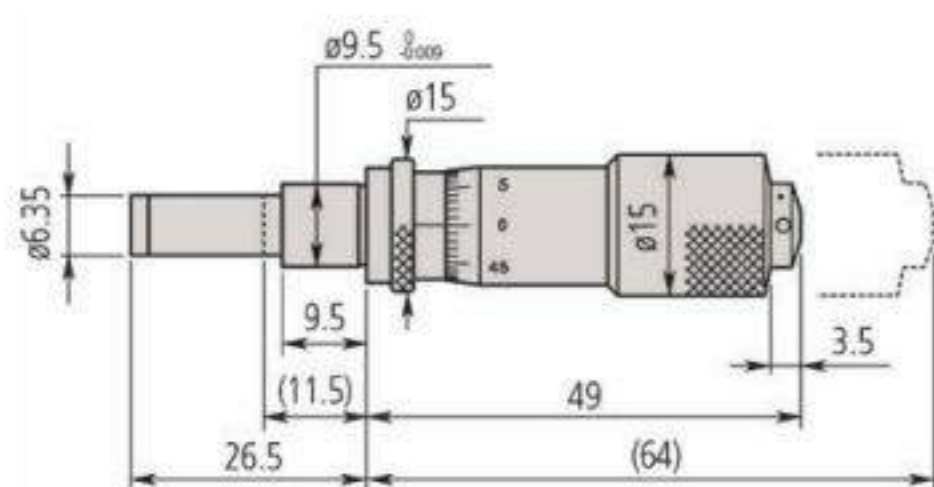
No.	Campo [mm]	Contatto	Ø Gambo	Gambo	Spess. staffa ghiera [mm]	Note	Massa [g]	Prezzo [€]
149-183	0-15	Piatto	9,5 mm	Liscio		-	55	67,00
149-184	0-15	Piatto	9,5 mm	Ghiera	6	-	60	71,00
149-803	0-15	Sferico (SR4)	9,5 mm	Liscio		-	55	95,00
149-804	0-15	Sferico (SR4)	9,5 mm	Ghiera	6	-	60	110,00
149-823	0-15	Piatto	9,5 mm	Liscio		Scala inversa	55	117,00
149-824	0-15	Piatto	9,5 mm	Ghiera	6	Scala inversa	60	132,00



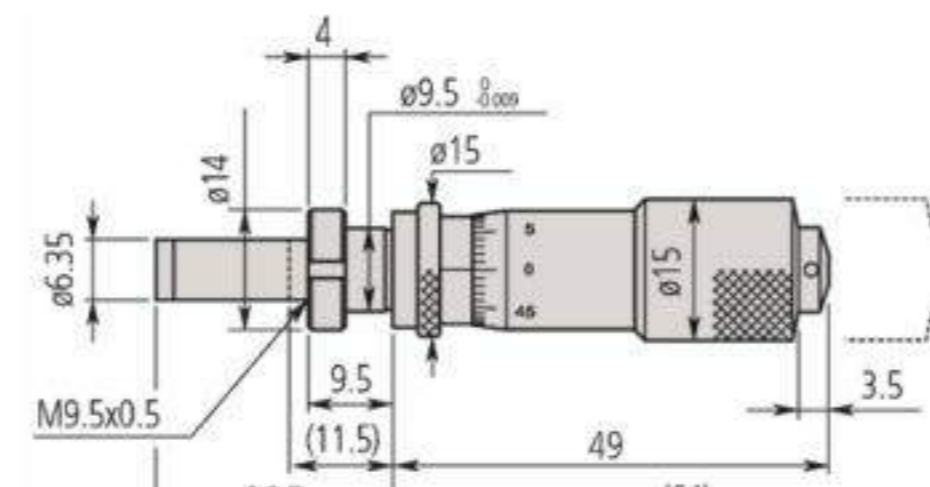
149-132



149-131



149-183



149-184

(): con stelo completamente retratto

Testine micrometriche campo 25 mm

Serie 150

Testine micrometriche standard, dimensioni medie, campo di misura 25 mm

Specifiche

Accuratezza	±2 µm
Passo stelo	0,5 mm
Scala	Tamburo e bussola cromati opachi
Superfici di misura	metallo duro
Graduazione	0,01 mm



150-801



150-191



150-195



150-196

Millimetri

No.	Campo [mm]	Contatto	Ø Gambo	Gambo	Spess. staffa ghiera [mm]	Note	Massa [g]	Prezzo [€]
150-192	0-25	Piatto	10 mm	Liscio		-	95	56,00
150-191	0-25	Piatto	10 mm	Ghiera	11,5	-	100	66,00
150-801	0-25	Sferico (SR4)	10 mm	Liscio		-	95	67,00
150-802	0-25	Sferico (SR4)	10 mm	Ghiera	11,5	-	100	73,00
150-190	0-25	Piatto	10 mm	Liscio		Grad. 0,001 mm	95	69,00
150-189	0-25	Piatto	10 mm	Ghiera	11,5	Grad. 0,001 mm	100	73,00
150-196	0-25	Piatto	10 mm	Liscio		Senza frizione	95	59,00
150-195	0-25	Piatto	10 mm	Ghiera	11,5	Senza frizione	110	63,00
150-219	0-25	Piatto	10 mm	Liscio		Stelo lungo	95	80,00
150-220	0-25	Piatto	10 mm	Ghiera	11,5	Stelo lungo	100	89,00
150-821	0-25	Piatto	10 mm	Liscio		Scala inversa	95	75,00
150-822	0-25	Piatto	10 mm	Ghiera	11,5	Scala inversa	100	81,00

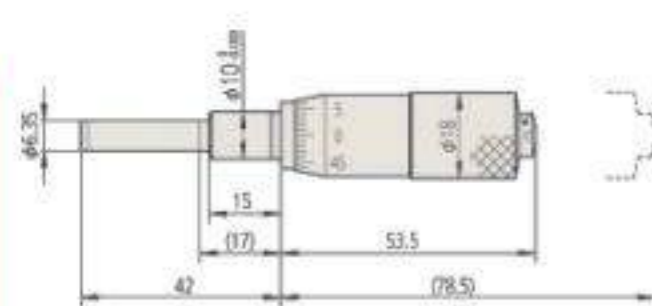
Millimetri

Con blocco stelo

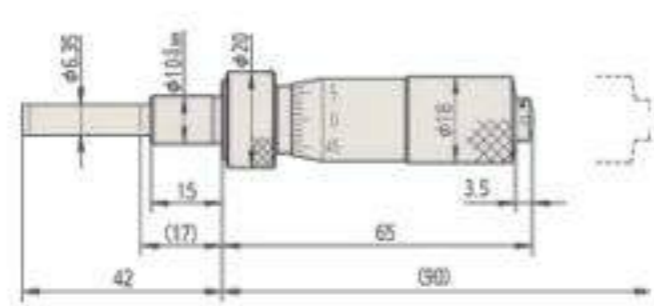
No.	Campo [mm]	Contatto	Ø Gambo	Gambo	Spess. staffa ghiera [mm]	Note	Massa [g]	Prezzo [€]
150-209	0-25	Piatto	10 mm	Liscio		-	110	93,00
150-183	0-25	Piatto	10 mm	Liscio		Grad. 0,001	110	173,00
150-184	0-25	Piatto	10 mm	Ghiera	11,5	Grad. 0,001	115	184,00
150-211	0-25	Piatto	10 mm	Liscio		Senza frizione	115	89,00
150-210	0-25	Piatto	10 mm	Ghiera	11,5	-	115	100,00
150-212	0-25	Piatto	10 mm	Ghiera	11,5	Senza frizione	115	96,00
150-803	0-25	Sferico (SR4)	10 mm	Liscio		-	110	173,00
150-804	0-25	Sferico (SR4)	10 mm	Ghiera	11,5	-	115	184,00
150-823	0-25	Piatto	10 mm	Liscio		Lettura inversa	110	173,00
150-824	0-25	Piatto	10 mm	Ghiera	11,5	Lettura inversa	115	184,00
150-223	0-25	Piatto	10 mm	Liscio		Stelo lungo/ senza frizione	110	225,00
150-224	0-25	Piatto	10 mm	Ghiera	11,5	Stelo lungo/ senza frizione	115	237,00



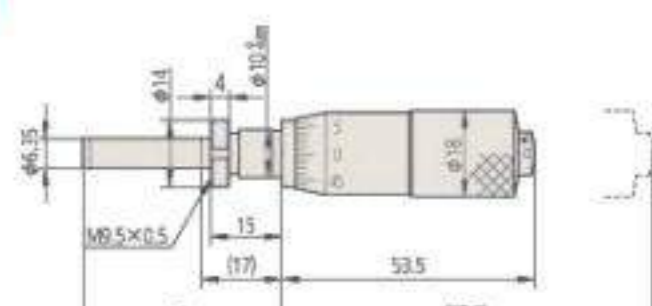
Testine micrometriche campo 25 mm



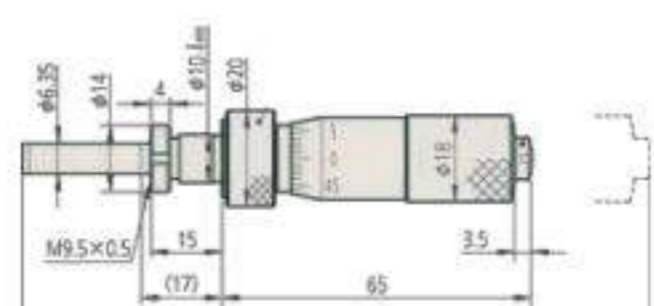
150-196



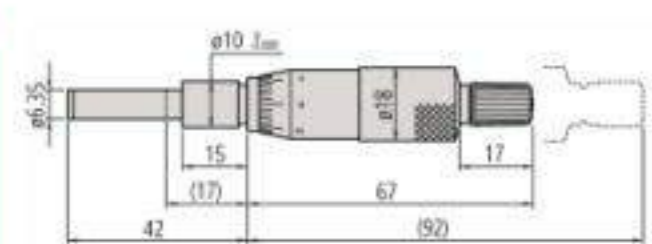
150-211



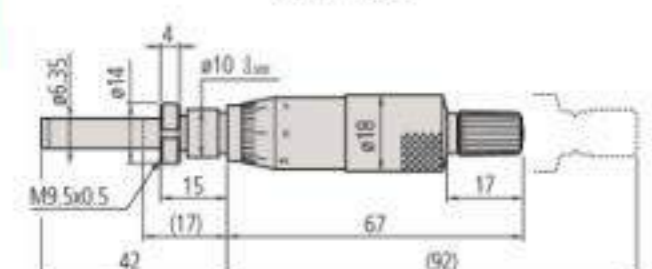
150-195



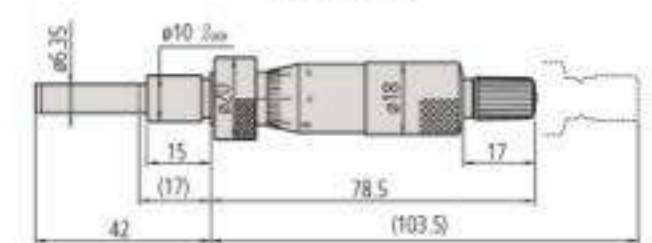
150-212



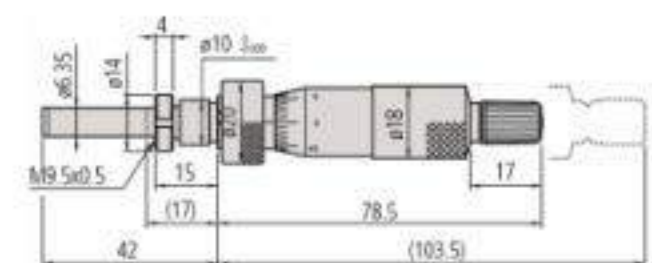
150-192



150-191

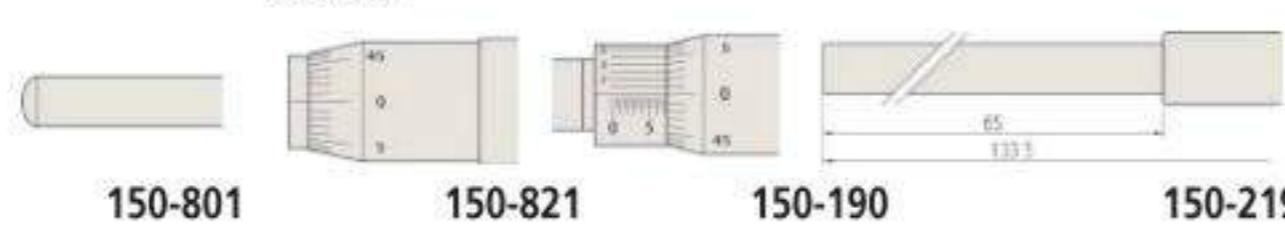


150-209



150-210

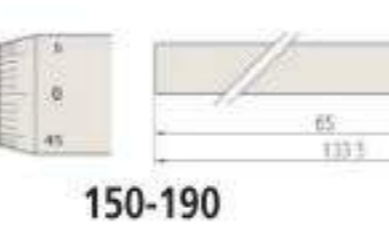
(): con stelo completamente retratto



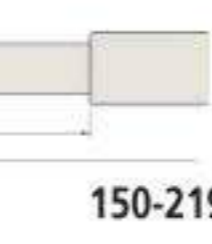
150-801



150-821



150-190



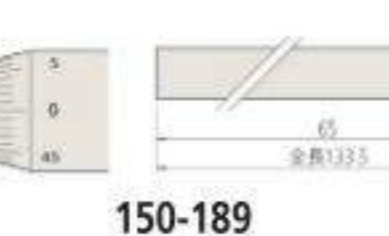
150-219



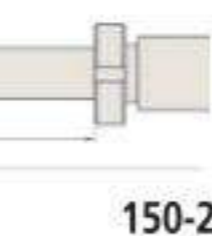
150-802



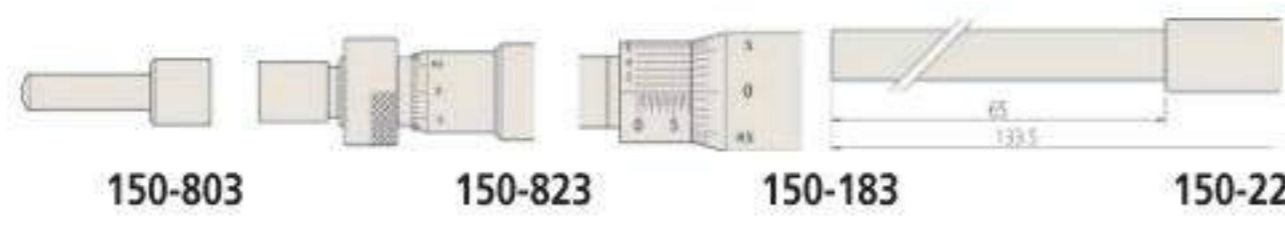
150-822



150-189



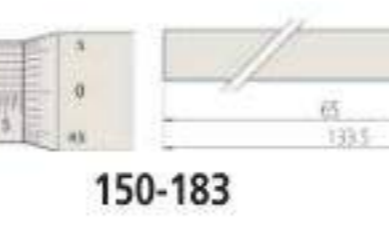
150-220



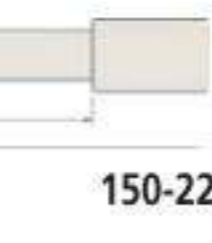
150-803



150-823



150-183



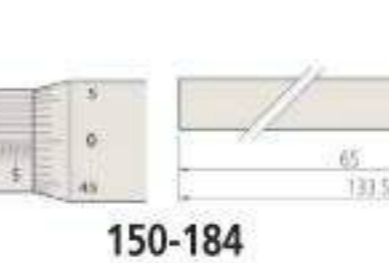
150-223



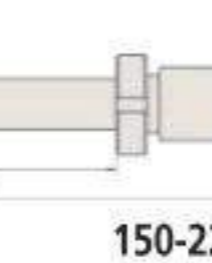
150-804



150-824



150-184



150-224

Testine micrometriche 25mm e 50mm

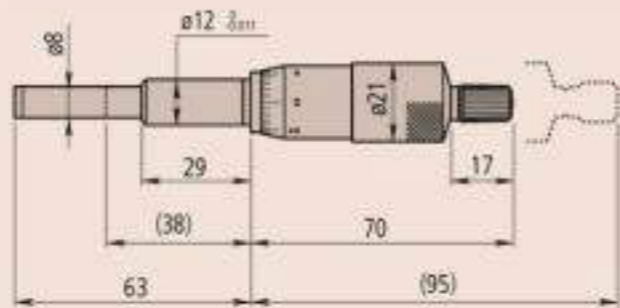
Serie 151

Testine micrometriche standard, dimensioni medie con le seguenti caratteristiche :

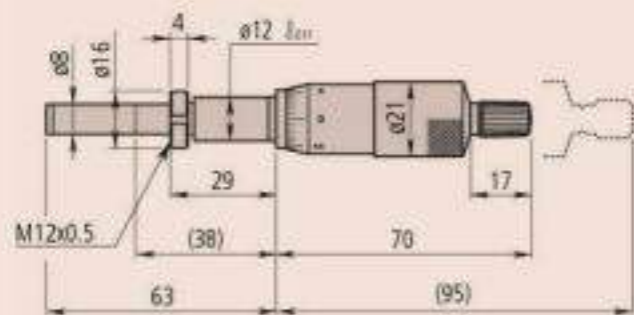
- Diametro stelo 8mm
- Testina estremamente robusta con/senza frizione

Specifiche

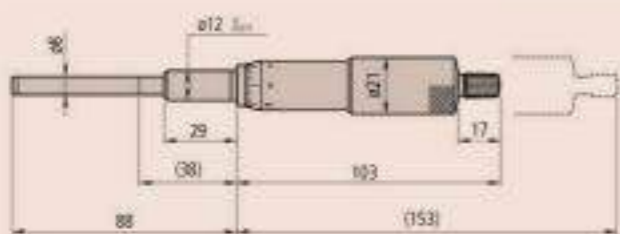
Accuratezza	±2 µm ±4 µm (50 mm)
Passo stelo	0,5 mm
Scala	Tamburo e bussola cromati opachi
Superfici di misura	Metallo duro
Graduazione	0,01 mm/ 0,001 mm



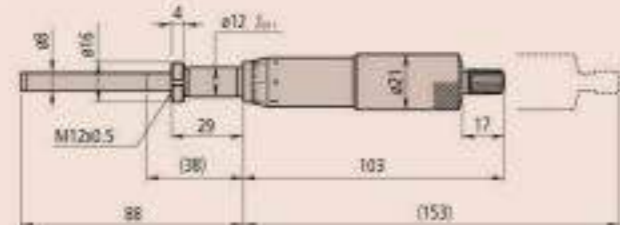
151-224



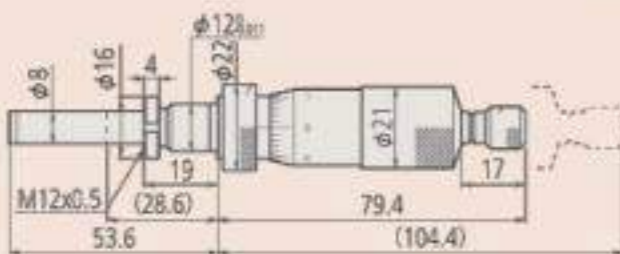
151-223



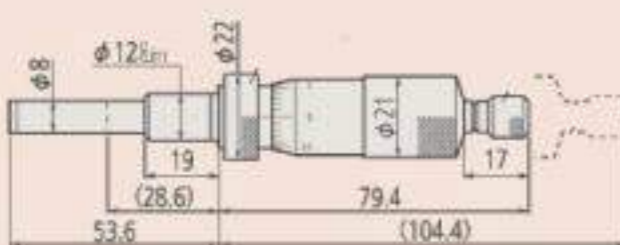
151-256



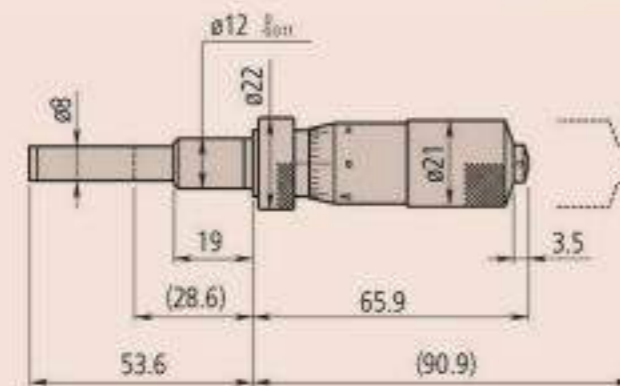
151-255



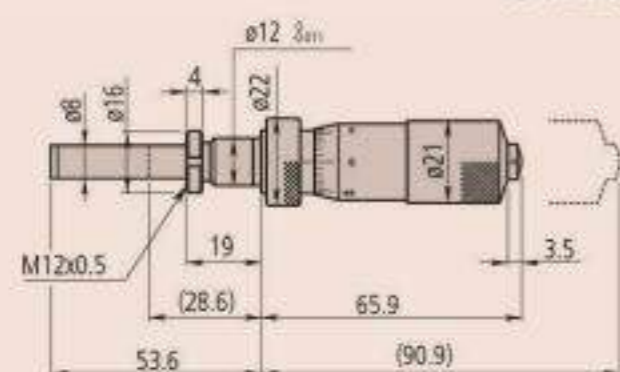
151-213



151-214



151-225



151-226

(): con stelo completamente retratto



151-224

151-223

151-255

151-256

Millimetri

No.	Campo [mm]	Contatto	Ø Gambo	Gambo	Spess. staffa ghiera [mm]	Note	Massa [g]	Prezzo [€]
151-224	0-25	Piatto	12 mm	Liscio		-	150	94,00
151-223	0-25	Piatto	12 mm	Ghiera	25,5	-	155	100,00
151-222	0-25	Piatto	12 mm	Liscio		Grad. 0,001 mm	150	103,00
151-221	0-25	Piatto	12 mm	Ghiera	25,5	Grad. 0,001 mm	155	110,00
151-227	0-25	Piatto	12 mm	Liscio		Senza frizione	150	94,00
151-228	0-25	Piatto	12 mm	Ghiera	25,5	Senza frizione	155	94,00
151-256	0-50	Piatto	12 mm	Liscio		-	240	152,00
151-255	0-50	Piatto	12 mm	Ghiera	25,5	-	250	163,00
151-260	0-50	Piatto	12 mm	Liscio		Senza frizione	240	147,00
151-259	0-50	Piatto	12 mm	Ghiera	25,5	Senza frizione	250	158,00

Millimetri

Modello speciale / Con blocco stelo

No.	Campo [mm]	Contatto	Ø Gambo	Gambo	Spess. staffa ghiera [mm]	Note	Massa [g]	Prezzo [€]
151-214	0-25	Piatto	12 mm	Liscio		-	160	120,00
151-213	0-25	Piatto	12 mm	Ghiera	15,5	-	165	132,00
151-212	0-25	Piatto	12 mm	Liscio		Grad.0,001 mm	160	179,00
151-211	0-25	Piatto	12 mm	Ghiera	15,5	Grad. 0,001 mm	165	189,00
151-225	0-25	Piatto	12 mm	Liscio		Senza frizione	165	105,00
151-226	0-25	Piatto	12 mm	Ghiera	15,5	Senza frizione	165	115,00



Testine micrometriche con tamburo di grandi dimensioni

Serie 152 Tamburo di dimensioni elevate e graduazione di precisione

Il grande tamburo graduato consente rotazioni e letture molto semplici.

- Testine micrometriche con passo stelo 1 mm per evitare errori di lettura.
- Graduazione nera e rossa per entrambe le direzioni di lettura (152-348/380).



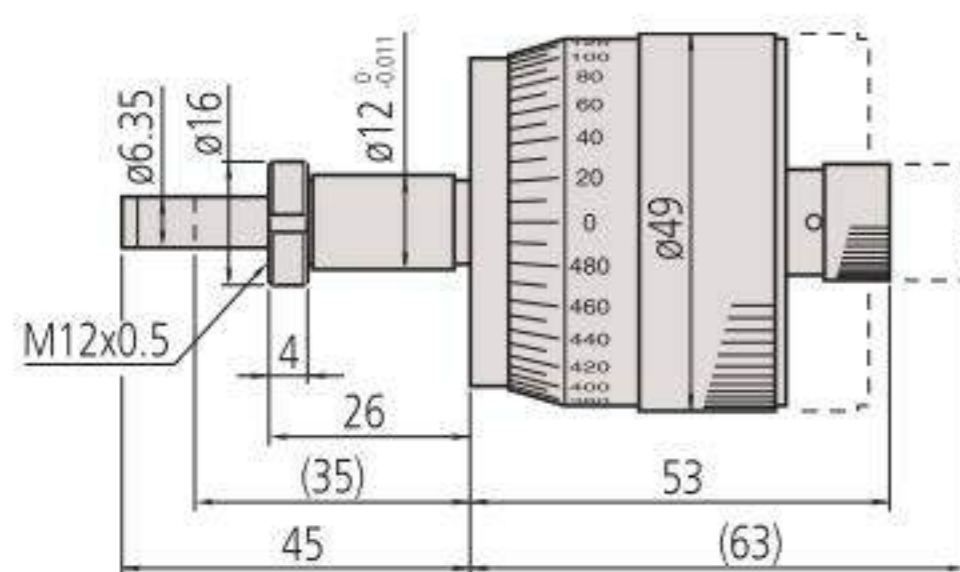
152-283



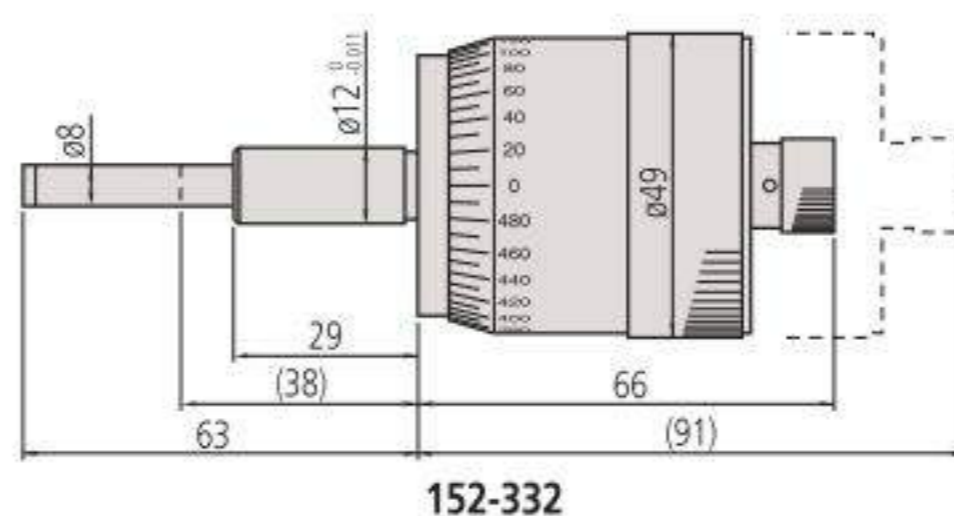
152-348

Millimetri

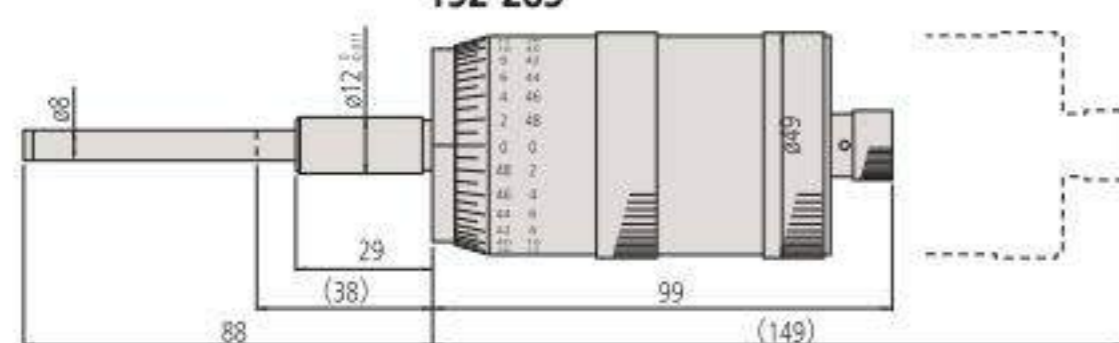
No.	Campo [mm]	Contatto	Ø Gambo	Accuratezza (20°C)	Gambo	Spess. staffa ghiera [mm]	Note	Massa [g]	Prezzo [€]
152-283	0-10	Piatto (metallo duro)	12 mm	±2 µm	Ghiera	22,5	-	190	177,00
152-332	0-25	Piatto (metallo duro)	12 mm	±2 µm	Liscio		-	310	237,00
152-348	0-25 / 25-0	Piatto (metallo duro)	12 mm	±2 µm	Liscio		Scala bidirezionale	310	287,00
152-380	0-50 / 50-0	Piatto (metallo duro)	12 mm	±4 µm	Liscio		Scala bidirezionale	460	479,00



152-283



152-332



152-380

(): con stelo completamente represso

Specifiche

Passo stelo	0,5 mm
Scala	Alluminio anodizzato bianco
Superfici di misura	metallo duro

Testine micrometriche per tavole XY

Serie 152 Testine micrometriche per tavole X / Y

- Testine micrometriche con stelo rotante, superfici di misura non rotanti
- Lettura bidirezionale e scale incise in nero e rosso (152-390/-389/-392/-391).
- Il tamburo con risoluzione centesimale consente la lettura diretta senza aggiungere i mezzi millimetri.

Specifiche

Accuratezza	±2 µm
Passo stelo	1 mm
Scala	Alluminio anodizzato bianco
Superfici di misura	Acciaio temprato (> 60 HRC) 152-390, 152-389, 152-392, 152-391. Metallo duro 152-402, 152-401
Graduazione	0,005 (152-390, 152-389) 0,001 (152-402, 152-401)



152-402, 152-401

L'anello di azzeramento consente la corsa dello stelo senza cambiare la posizione del tamburo, semplificando l'intera procedura.



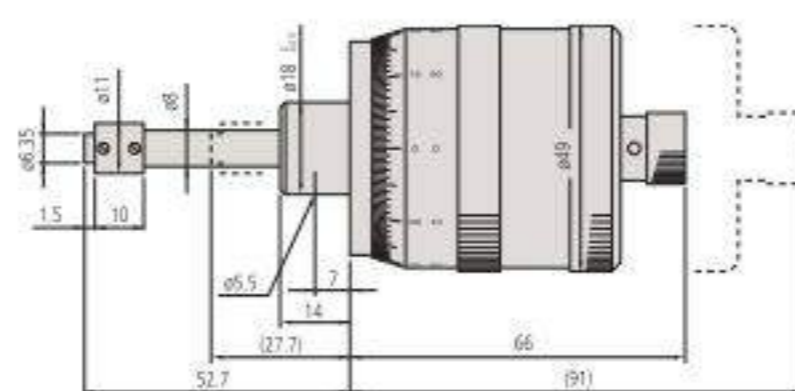
152-390



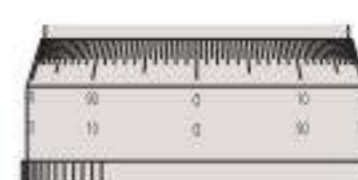
152-402

Millimetri

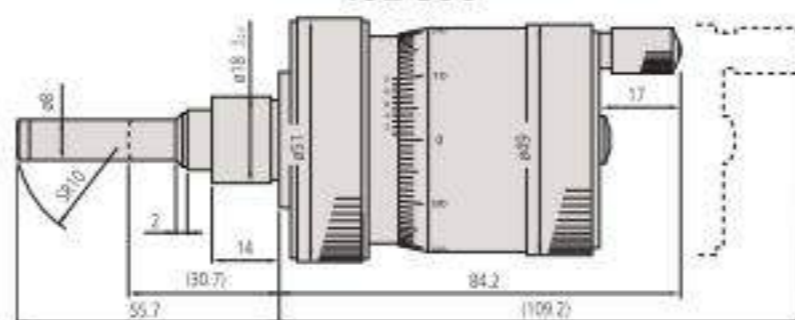
No.	Campo [mm]	Contatto	Ø Gambo	Gambo	Note	Massa [g]	Prezzo [€]
152-390	0-25 / 25-0	Piatto (temprato) con contatto non rotante	18 mm	Liscio	Per asse X bidirezionale	270	234,00
152-389	0-25 / 25-0	Piatto (temprato) con contatto non rotante	18 mm	Liscio	Per asse Y bidirezionale	270	234,00
152-402	0-25	Sferico SR 10 metallo duro	18 mm	Liscio	Per asse X	460	460,00
152-401	0-25	Sferico SR 10 metallo duro	18 mm	Liscio	Per asse Y	460	460,00



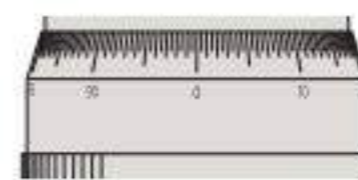
152-390



152-389



152-402



152-401

(): con stelo completamente represso

Testine micrometriche con spostamento rapido

Serie 152 Testine micrometriche con avanzamento rapido

- Testine micrometriche con avanzamento fine (1mm/giro)
- Particolarmente adatto a regolazioni molto accurate



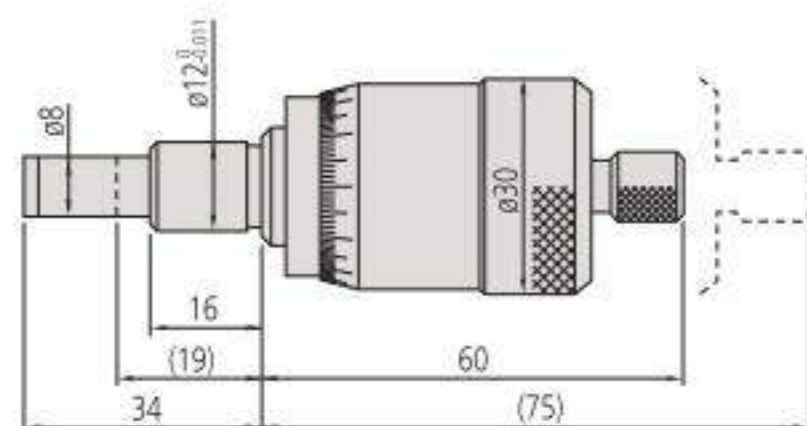
152-102



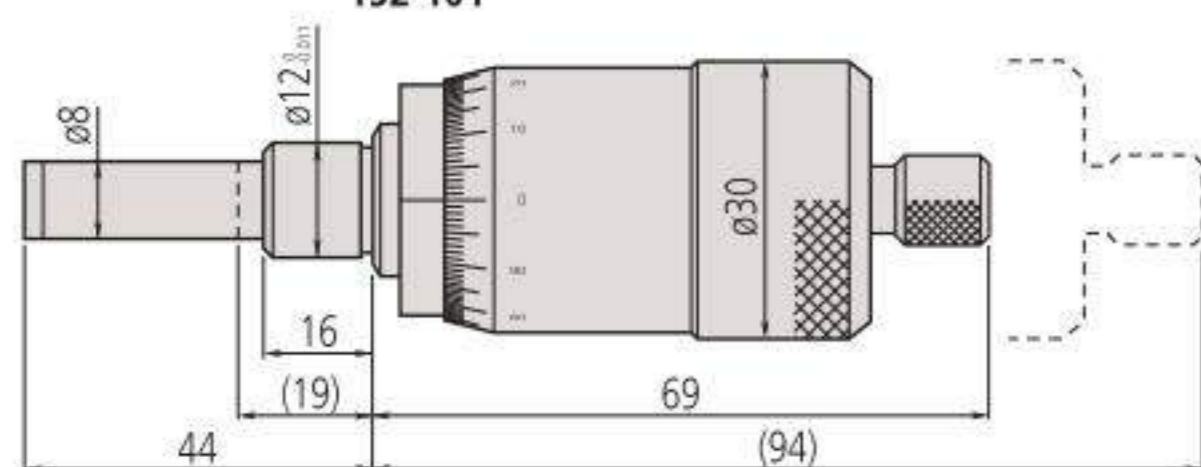
152-103

Millimetri

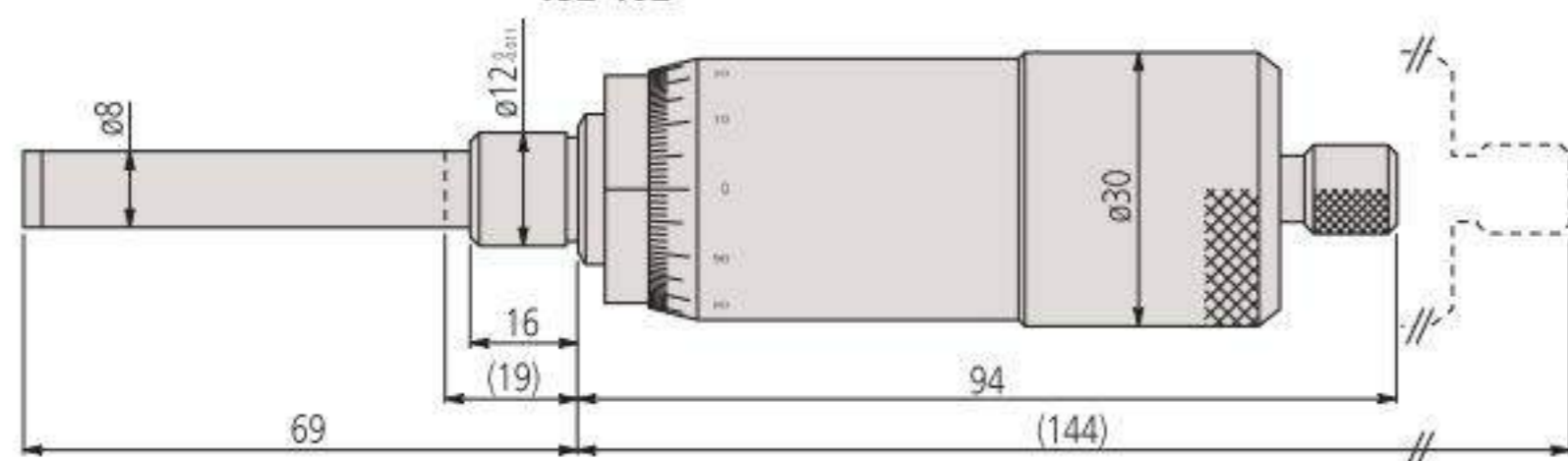
No.	Campo [mm]	Contatto	Ø Gambo	Accuratezza [µm]	Gambo	Massa [g]	Prezzo [€]
152-101	0-15	Piatto (m. duro)	12 mm	±2	Liscio	205	99,00
152-102	0-25	Piatto (m. duro)	12 mm	±2	Liscio	230	159,00
152-103	0-50	Piatto (m. duro)	12 mm	±4	Liscio	355	233,00



152-101



152-102



152-103

(): con stelo completamente retratto

Specifiche

Passo stelo	1 mm/giro
Scala	Tamburo e bussola cromati opachi
Superfici di misura	metallo duro
Graduazione	0,01 mm

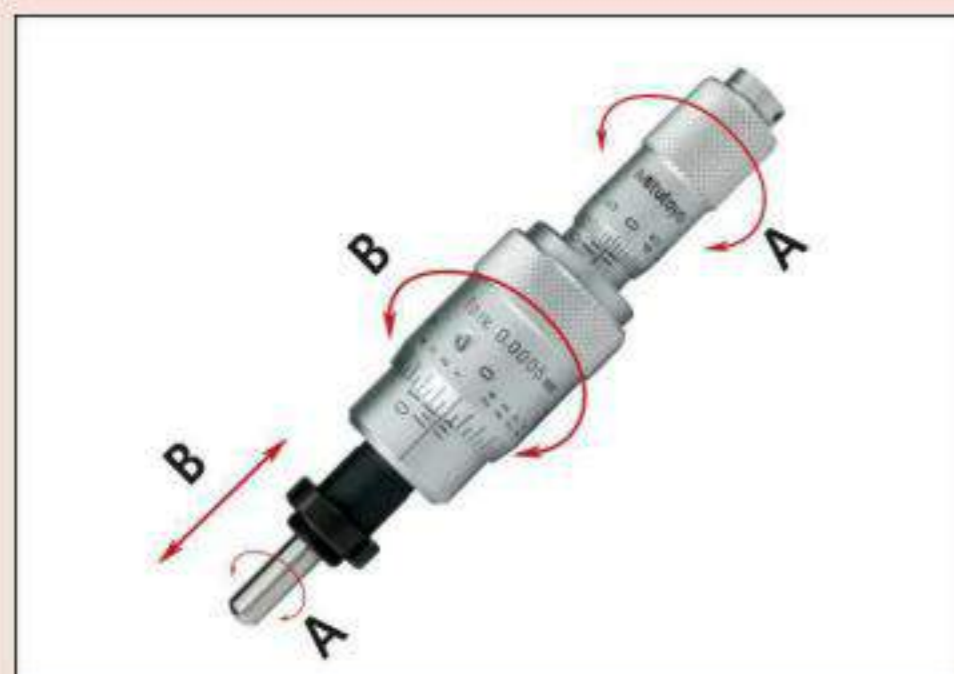
Testine micrometriche con stelo non rotante

Specifiche

Accuratezza	±3 µm (1 mm)
	±5 µm (2,5 mm)
	±3 µm (13 mm)
Scala	Tamburo e bussola cromati opachi
Superfici di misura	metallo duro



Versione con stelo non rotante



Versione con stelo rotante
110-502/110-504

Serie 110

- Testine micrometriche con movimento ultrasensibile.
- Con stelo non rotante, adatto soprattutto per regolazioni di precisione.
- Il meccanismo a doppio tamburo, consente uno spostamento ultrasensibile di 0,05 mm/giro

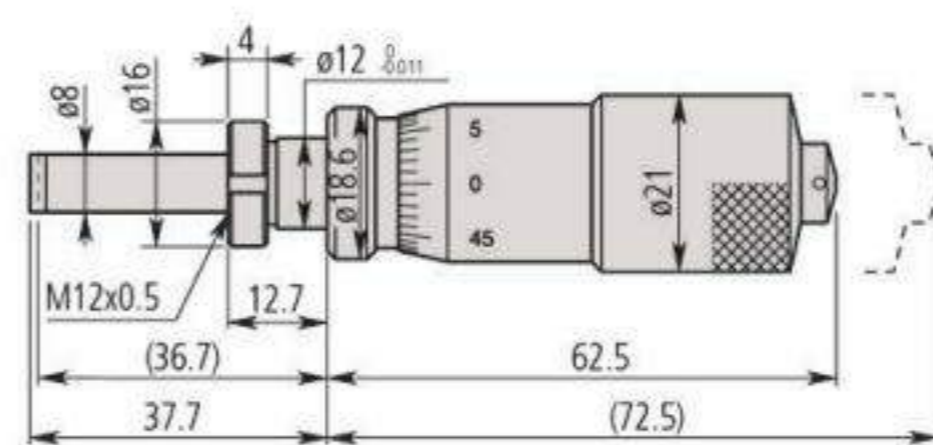


110-102

110-502

Millimetri

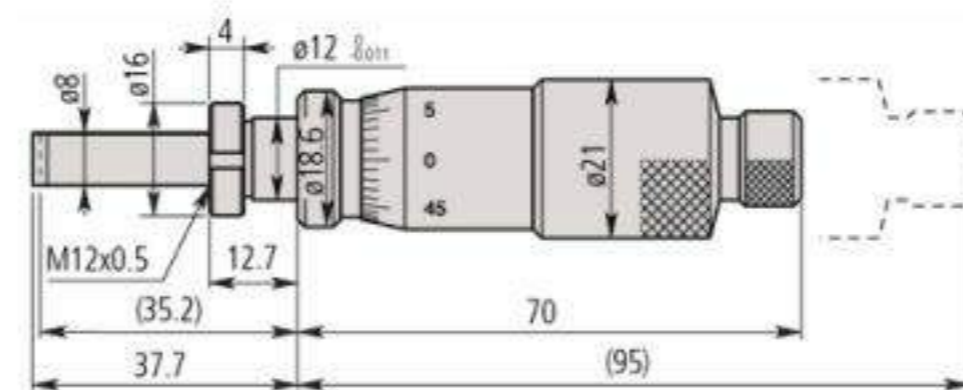
No.	Campo [mm]	Graduazione	Contatto	Ø Gambo	Gambo	Spess. staffa ghiera [mm]	Massa [g]	Prezzo [€]
110-105	0-1	0,001 mm	Piatto	12 mm	Ghiera di fissaggio	9,5	150	220,00
110-106	0-1	0,0001 mm	Piatto	12 mm	Ghiera di fissaggio	9,5	150	225,00
110-107	0-1	0,001 mm	Sferico (SR10)	12 mm	Ghiera di fissaggio	9,5	150	242,00
110-108	0-1	0,0001 mm	Sferico (SR10)	12 mm	Ghiera di fissaggio	9,5	150	252,00
110-101	0-2,5	0,001 mm	Piatto	12 mm	Ghiera di fissaggio	9,5	150	384,00
110-102	0-2,5	0,0001 mm	Piatto	12 mm	Ghiera di fissaggio	9,5	150	394,00
110-502	A: 0-13 B: 0-0,2	A: 0,01 mm B: 0,0005mm	Sferico (SR3)	9,5 mm	Ghiera di fissaggio	9,5	100	557,00



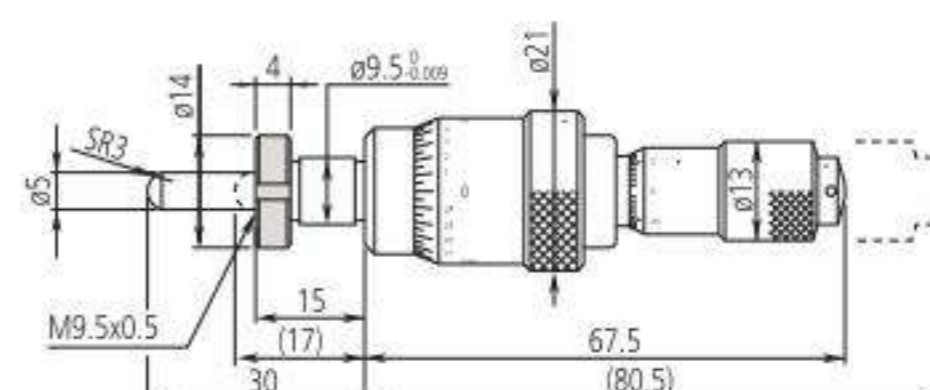
110-105
110-106



110-107
110-108



110-101
110-102



110-502
(): con lo stelo completamente retracts

(): con stelo completamente retracts

Testine micrometriche con stelo non rotante

Serie 153



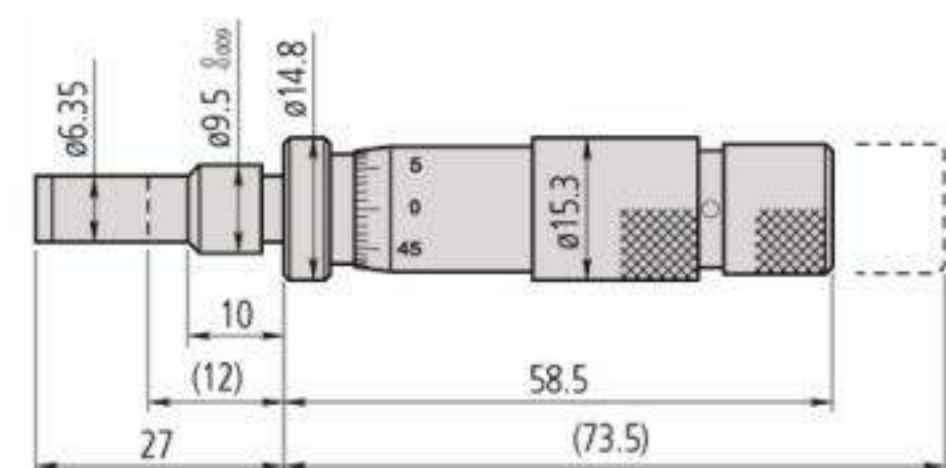
Millimetri

No.	Campo [mm]	Graduazione	Contatto	Ø Gambo	Gambo	Note	Massa [g]	Prezzo [€]
153-101	0-15	0,01 mm	Piatto	9,5 mm	Liscio		70	135,00
153-203	0-25	0,01 mm	Piatto	12 mm	Liscio		125	141,00
153-204	0-25	0,001 mm	Piatto	12 mm	Liscio	Graduazione con nonio	125	150,00

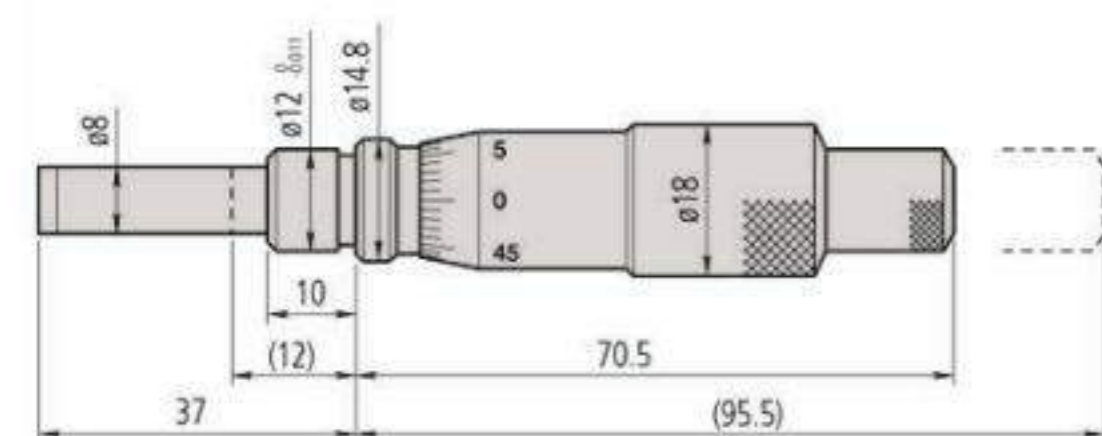
Millimetri

Con frizione sul codolo

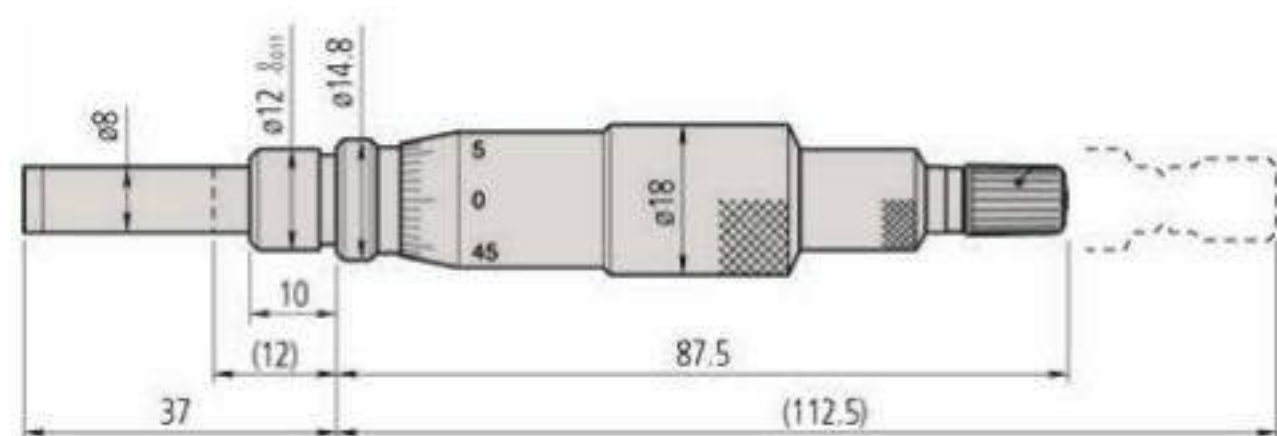
No.	Campo [mm]	Graduazione	Contatto	Ø Gambo	Gambo	Note	Massa [g]	Prezzo [€]
153-201	0-25	0,01 mm	Piatto	12 mm	Liscio		125	149,00
153-202	0-25	0,001 mm	Piatto	12 mm	Liscio	Graduazione con nonio	125	158,00



153-101



153-203 + 153-204



153-201 + 153-202

(): con stelo completamente retratto

Specifiche

Accuratezza	±3 µm
Passo stelo	0,5 mm
Scala	Tamburo e bussola cromati opachi
Superfici di misura	Metallo duro

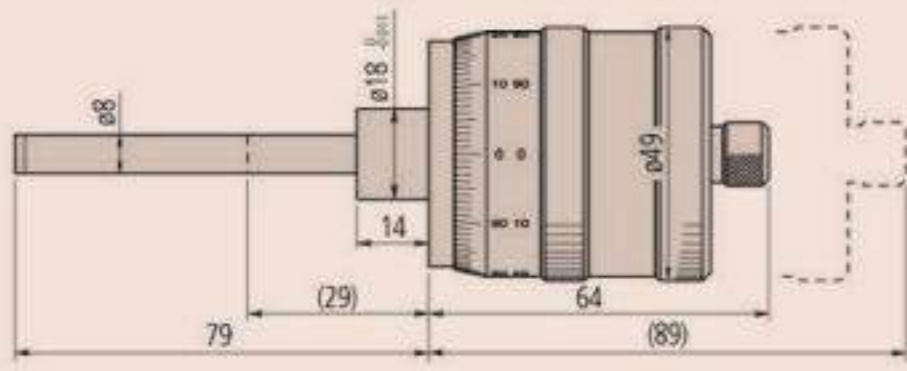


Versione con stelo non rotante

Testine micrometriche con stelo non rotante

Specifiche

Accuratezza	±5 µm
Passo stelo	1 mm
Scala	Alluminio anodizzato bianco
Superfici di misura	metallo duro



197-101

Serie 197 - Stelo non rotante e tamburo di grandi dimensioni

- Testina micrometrica con stelo non rotante, passo stelo 1 mm/giro.
- I valori di misura possono essere letti dalla divisione centesimale, senza aggiungere i 1/2 mm.
- Sistema di lettura utile ad evitare errori di lettura.
- Ruotare la bussola graduata per azzerare la scala.



197-101

Millimetri

No.	Campo [mm]	Contatto	Ø Gambo	Gambo	Note	Massa [g]	Prezzo [€]
197-101	0-50	Piatto (metallo duro)	18 mm	Liscio	Scala bidirezionale	300	442,00

Specifiche

Accuratezza	±1 µm
Passo stelo	0,5 mm
Scala	Alluminio anodizzato bianco
Superfici di misura	riportate in metallo duro

Serie 153 - Graduazione di precisione ed elevata accuratezza

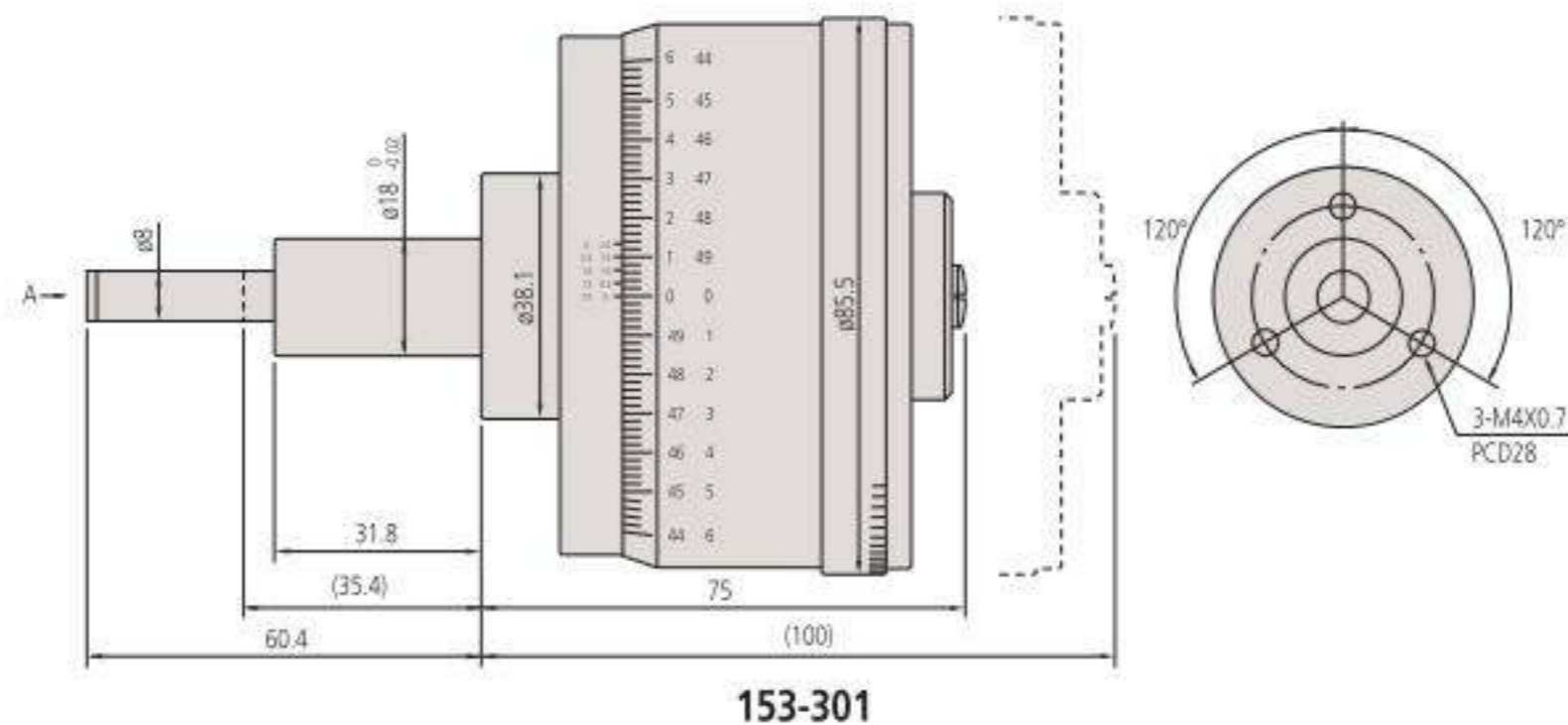
- Graduazione di precisione ed elevata accuratezza
- Testine micrometriche con stelo non rotante



153-301

Millimetri

No.	Campo [mm]	Contatto	Ø Gambo	Gambo	Note	Massa [g]	Prezzo [€]
153-301	0-25	Piatto (metallo duro)	18 mm	Liscio	Lettura bidirezionale	750	1148,00



153-301

Staffe per testine micrometriche

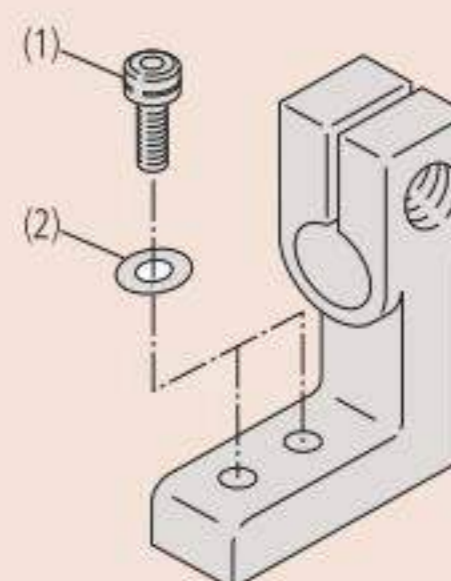
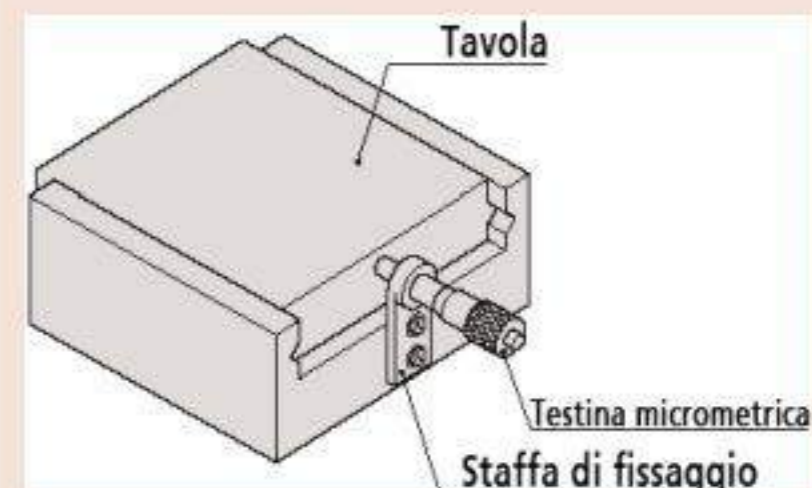
La fabbricazione di staffe per testine micrometriche, adatte ad ogni specifica esigenza, può essere laboriosa e costosa. Mitutoyo offre vari tipi di staffe adatte ad un'ampia gamma di applicazioni. Queste staffe sono realizzate in ghisa rivestita al nichel. Le tipologie di fissaggio variano a seconda della presenza o meno della ghiera di fissaggio sulla testina

Staffe per testine micrometriche con ghiera di fissaggio

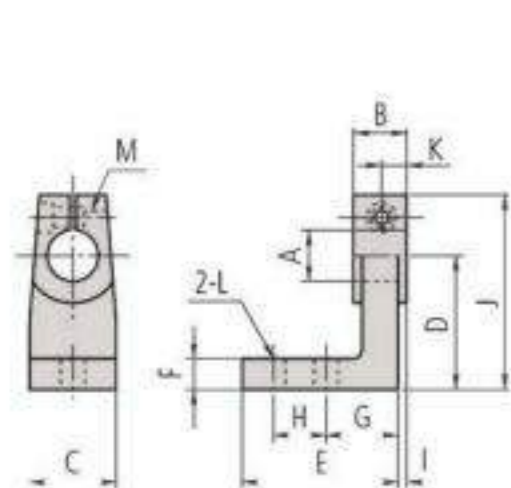
No.	A [mm]	B [mm]	C [mm]	D [mm]	F [mm]	E [mm]	G [mm]	H [mm]	I [mm]	J [mm]	K [mm]	L [mm]	Prezzo [€]
303559	9,5	6	15	20	5	24	11	8	0,5	27,5	3,4		32,00
303568	9,5	11,5	20	30	7	35	16	12	1,75	40	4,5		35,00
303578	10	11,5	20	30	7	35	16	12	1,75	40	4,5		39,00
303563	9,5	6	30	37,5	15	4,5	10	15	3,4				32,00
303572	9,5	11,5	40	50	18	6,5	15	20	4,5				35,00
303582	10	11,5	40	50	18	6,5	15	20	4,5				39,00
303561	9,5	6	40	3,5	15	30	3,4						32,00
303570	9,5	11,5	60	5,5	20	40	4,5						35,00
303580	10	11,5	60	5,5	20	40	4,5						39,00
303565	9,5	6	15	15	8,5	25	7,5	10	10	27,5	3,4	0,75	32,00
303574	9,5	11,5	15	20	8,5	40	10	20	15	35	4,5	1,25	35,00
303584	10	11,5	15	20	8,5	40	10	20	15	35	4,5	1,25	39,00

Staffe per testine micrometriche con gambo di attacco liscio

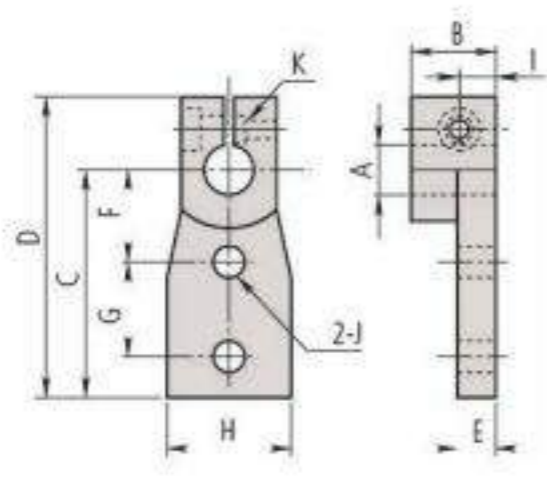
No.	A [mm]	B [mm]	C [mm]	D [mm]	F [mm]	E [mm]	G [mm]	H [mm]	I [mm]	J [mm]	K [mm]	L [mm]	M [mm]	Prezzo [€]
303560	9,5	9	15	20	5	23	11	8	1,5	32,5	4,5	ø3,4	M3x0,5	32,00
303569	9,5	14,5	20	30	7	35	16	12	3,25	42,5	7,25	4,5	M3x0,5	35,00
303579	10	14,5	20	30	7	35	16	12	3,25	42,5	7,25	4,5	M3x0,5	39,00
303564	9,5	9	30	42,5	15	4	10	15	4,5	3,4	M3x0,5			32,00
303573	9,5	14,5	40	52,5	18	6	15	20	7,25	4,5	M3x0,5			35,00
303583	10	14,5	40	52,5	18	6	15	20	7,25	4,5	M3x0,5			39,00
303562	9,5	9	15	20	3	40	30	15	3,4	M3x0,5				32,00
303571	9,5	14,5	15	22,5	5	60	40	20	4,5	M3x0,5				35,00
303581	10	14,5	15	22,5	5	60	40	20	4,5	M3x0,5				39,00
303566	9,5	9	15	15	8,5	25	7,5	10	10	32,5	4,5	3,4	M3x0,5	32,00
303575	9,5	14,5	15	20	8,5	40	10	20	15	40	7,25	4,5	M3x0,5	35,00
303585	10	14,5	15	20	8,5	40	10	20	15	40	7,25	4,5	M3x0,5	39,00



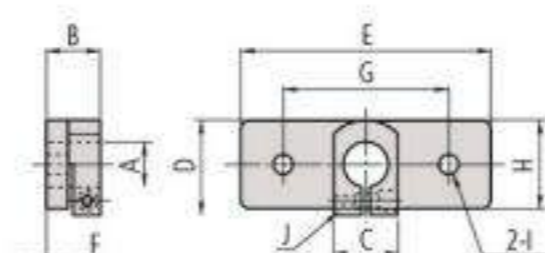
Nota : Le staffe vengono fornite con una vite a testa scanalata (M3x0.5x12 mm) per essere utilizzate con le testine micrometriche con gambo liscio



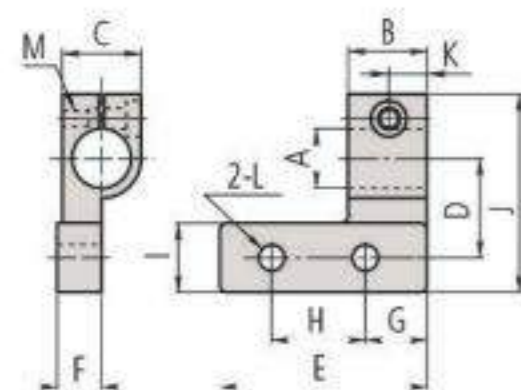
303560/69/79



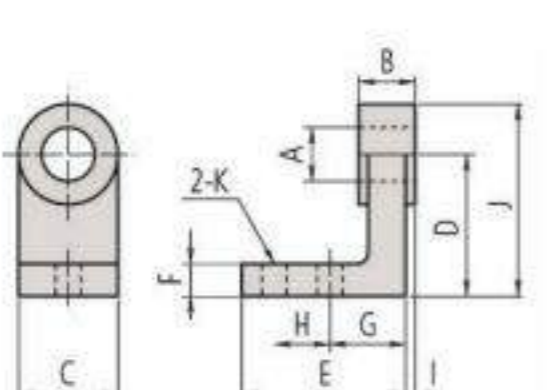
303564/73/83



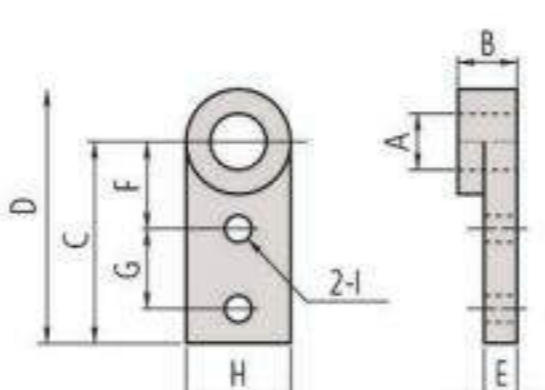
303562/71/81



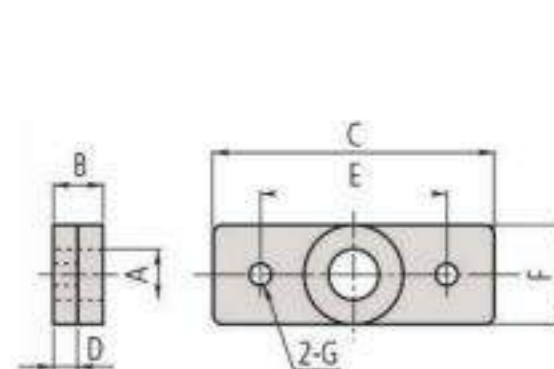
303566/75/85



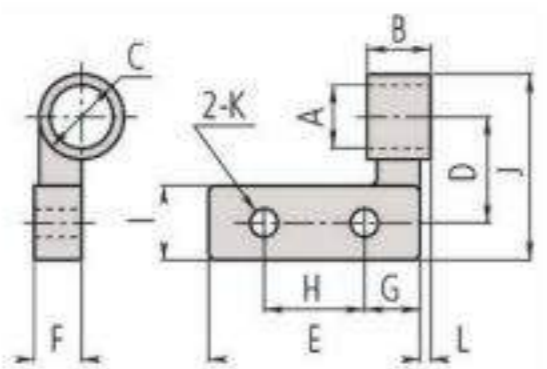
303559/68/78



303563/72/82



303561/70/80



303565/74/84