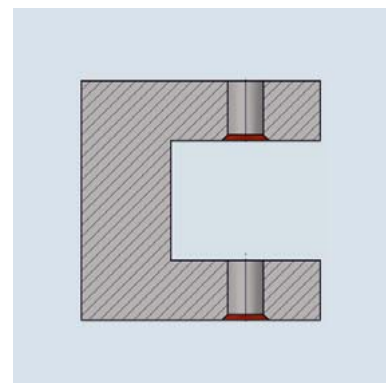
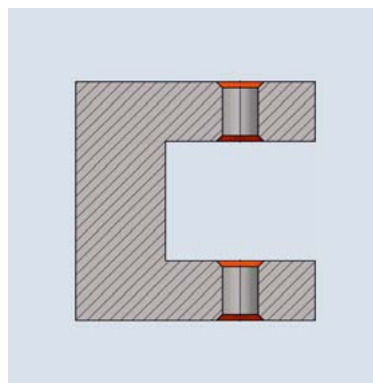


SNAP 2/3/4

Mini utensile per la smussatura anteriore e posteriore
in un unico ciclo a partire da 2mm.



SNAP2 Utensile \varnothing 2.0 mm fino \varnothing 2.9 mm

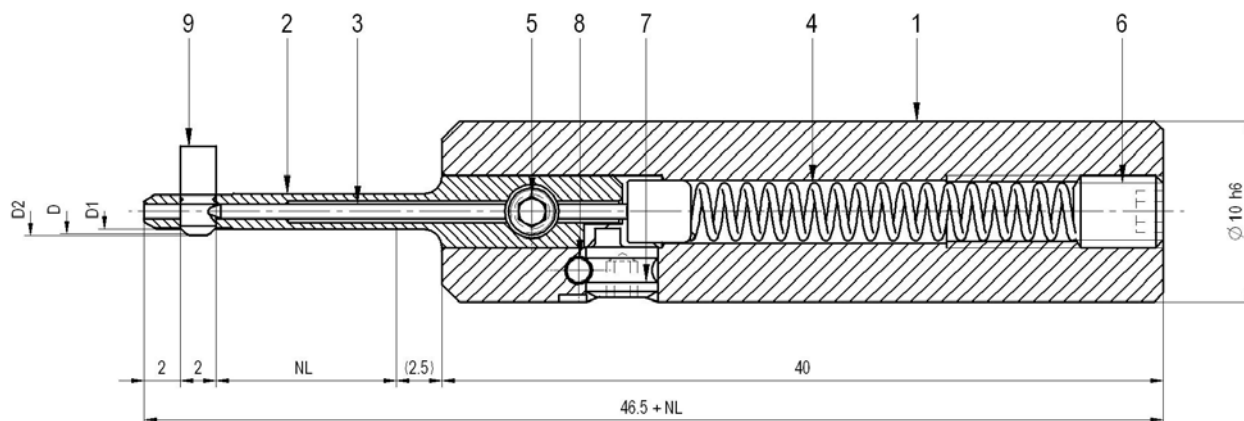


Tabella utensili					
\varnothing del foro d	\varnothing mass. smusso D	\varnothing utensile D1	\varnothing massimo D2	Utensile completo senza inserto	
				NL 10mm	NL 20mm
2.0	2.4	1.95	2.6	SNAP2/2.0/10	SNAP2/2.0/20
2.1	2.6	2.05	2.8	SNAP2/2.1/10	SNAP2/2.1/20
2.2	2.6	2.15	2.8	SNAP2/2.2/10	SNAP2/2.2/20
2.3	2.8	2.25	3.0	SNAP2/2.3/10	SNAP2/2.3/20
2.4	2.8	2.35	3.0	SNAP2/2.4/10	SNAP2/2.4/20
2.5	3.0	2.45	3.2	SNAP2/2.5/10	SNAP2/2.5/20
2.6	3.0	2.55	3.2	SNAP2/2.6/10	SNAP2/2.6/20
2.7	3.2	2.65	3.4	SNAP2/2.7/10	SNAP2/2.7/20
2.8	3.2	2.75	3.4	SNAP2/2.8/10	SNAP2/2.8/20
2.9	3.4	2.85	3.6	SNAP2/2.9/10	SNAP2/2.9/20

Ricambi		
Pos	Descrizione	Numero d'ordine
1	Corpo principale	GH-Q-G-5024
	Gruppo corpo principale (incl. eccentrico GH-S-E-0031 e perno elastico GH-C-E-0811)	GH-Q-G-5025
2	Codolo portainserito	Pag. successiva
3	Perno di comando	Pag. successiva
4	Molla	GH-H-F-0047
5	Vite di bloccaggio M3x3.3	GH-H-S-1075
6	Vite cilindrica M4x5 DIN913	GH-H-S-0134
7	Eccentrico	GH-S-E-0031
8	Perno elastico	GH-C-E-0811
9	Inserto	Pag. successiva

Codoli portainseriti Pos. 2		
Riferimento utensile	Nr. d'ordine codoli portainseriti.	
	NL 10mm	NL 20mm
SNAP2/2.0/...	GH-Q-N-0001	GH-Q-N-0061
SNAP2/2.1/...	GH-Q-N-0002	GH-Q-N-0062
SNAP2/2.2/...	GH-Q-N-0003	GH-Q-N-0063
SNAP2/2.3/...	GH-Q-N-0004	GH-Q-N-0064
SNAP2/2.4/...	GH-Q-N-0005	GH-Q-N-0065
SNAP2/2.5/...	GH-Q-N-0006	GH-Q-N-0066
SNAP2/2.6/...	GH-Q-N-0007	GH-Q-N-0067
SNAP2/2.7/...	GH-Q-N-0008	GH-Q-N-0068
SNAP2/2.8/...	GH-Q-N-0009	GH-Q-N-0069
SNAP2/2.9/...	GH-Q-N-0010	GH-Q-N-0070

Perno di comando Pos. 3		
	NL 10mm	NL 20mm
Nr. d'ordine	GH-Q-E-0236	GH-Q-E-0237

SNAP2 inserti con geometria GS 90° Pos. 9						
Ø smu.	Tagliante in tiro e spinta		Tagliante solo in tiro		Dimensioni	
	D	TiAIN	DLC	TiAIN	DLC	A
2.4	GH-Q-M-40031	GH-Q-M-40032	GH-Q-M-40631	GH-Q-M-40632	6.6	0.53
2.6	GH-Q-M-40051	GH-Q-M-40052	GH-Q-M-40651	GH-Q-M-40652	6.7	0.57
2.8	GH-Q-M-40071	GH-Q-M-40072	GH-Q-M-40671	GH-Q-M-40672	6.8	0.62
3.0	GH-Q-M-40091	GH-Q-M-40092	GH-Q-M-40691	GH-Q-M-40692	6.9	0.62
3.2	GH-Q-M-40111	GH-Q-M-40112	GH-Q-M-40711	GH-Q-M-40712	7.0	0.62
3.4	GH-Q-M-40131	GH-Q-M-40132	GH-Q-M-40731	GH-Q-M-40732	7.1	0.62

a magazzino / non obbligatorio a magazzino
altre dimensioni, rivestimenti su richiesta

SNAP3 Utensile \varnothing 3.0 mm fino \varnothing 3.9 mm

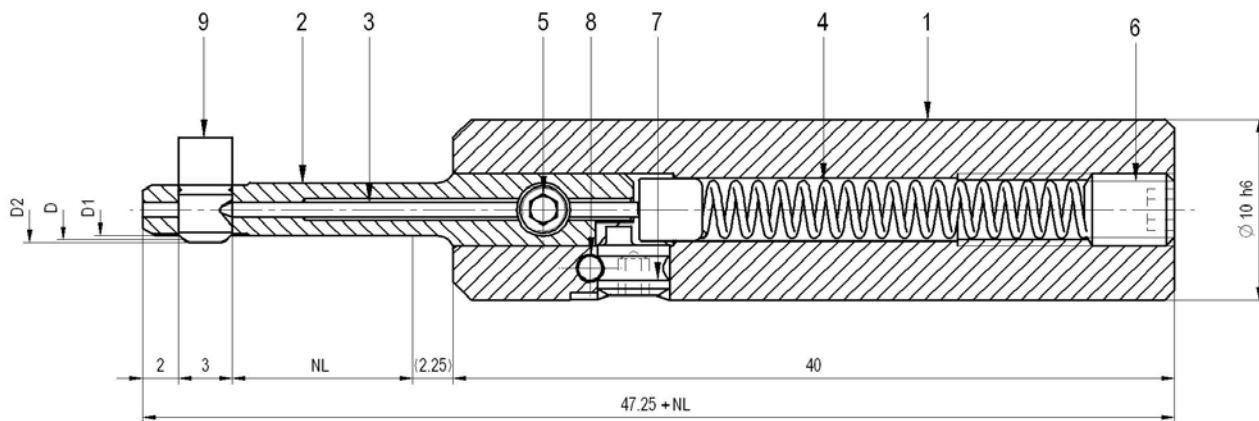


Tabella utensili				Utensile completo senza inserto		
\varnothing del foro d	\varnothing mass. smusso D	\varnothing utensile D1	\varnothing massimo D2	NL 10mm	NL 20mm	NL 30 mm
3.0	3.6	2.9	3.9	SNAP3/3.0/10	SNAP3/3.0/20	SNAP3/3.0/30
3.1	3.9	3.0	4.2	SNAP3/3.1/10	SNAP3/3.1/20	SNAP3/3.1/30
3.2	3.9	3.1	4.2	SNAP3/3.2/10	SNAP3/3.2/20	SNAP3/3.2/30
3.3	4.2	3.2	4.5	SNAP3/3.3/10	SNAP3/3.3/20	SNAP3/3.3/30
3.4	4.2	3.3	4.5	SNAP3/3.4/10	SNAP3/3.4/20	SNAP3/3.4/30
3.5	4.2	3.4	4.5	SNAP3/3.5/10	SNAP3/3.5/20	SNAP3/3.5/30
3.6	4.5	3.5	4.8	SNAP3/3.6/10	SNAP3/3.6/20	SNAP3/3.6/30
3.7	4.5	3.6	4.8	SNAP3/3.7/10	SNAP3/3.7/20	SNAP3/3.7/30
3.8	4.5	3.7	4.8	SNAP3/3.8/10	SNAP3/3.8/20	SNAP3/3.8/30
3.9	4.8	3.8	5.1	SNAP3/3.9/10	SNAP3/3.9/20	SNAP3/3.9/30

Ricambi		
Pos	Descrizione	Numero d'ordine
1	Corpo principale	GH-Q-G-5024
	Gruppo corpo principale (incl. eccentrico GH-S-E-0031 e perno elastico GH-C-E-0811)	GH-Q-G-5025
2	Codolo portainserito	Pag. successiva
3	Perno di comando	Pag. successiva
4	Molla	GH-H-F-0047
5	Vite di bloccaggio M3x3.3	GH-H-S-1075
6	Vite cilindrica M4x5 DIN913	GH-H-S-0134
7	Eccentrico	GH-S-E-0031
8	Perno elastico	GH-C-E-0811
9	Inserto	Pag. successiva

Codoli portainseriti Pos. 2			
Riferimento utensile	Nr. d'ordine codoli portainseriti.		
	NL 10	NL 20	NL 30
SNAP3/3.0/...	GH-Q-N-0021	GH-Q-N-0081	GH-Q-N-0141
SNAP3/3.1/...	GH-Q-N-0022	GH-Q-N-0082	GH-Q-N-0142
SNAP3/3.2/...	GH-Q-N-0023	GH-Q-N-0083	GH-Q-N-0143
SNAP3/3.3/...	GH-Q-N-0024	GH-Q-N-0084	GH-Q-N-0144
SNAP3/3.4/...	GH-Q-N-0025	GH-Q-N-0085	GH-Q-N-0145
SNAP3/3.5/...	GH-Q-N-0026	GH-Q-N-0086	GH-Q-N-0146
SNAP3/3.6/...	GH-Q-N-0027	GH-Q-N-0087	GH-Q-N-0147
SNAP3/3.7/...	GH-Q-N-0028	GH-Q-N-0088	GH-Q-N-0148
SNAP3/3.8/...	GH-Q-N-0029	GH-Q-N-0089	GH-Q-N-0149
SNAP3/3.9/...	GH-Q-N-0030	GH-Q-N-0090	GH-Q-N-0150

Perno di comando Pos. 3			
	NL 10mm	NL 20mm	NL 30mm
Nr. d'ordine	GH-Q-E-0236	GH-Q-E-0237	GH-Q-E-0238

SNAP3 inserti con geometria GS 90° Pos. 9						
Ø smu.	Tagliante in tiro e spinta		Tagliante solo in tiro		Dimensioni	
	D	TiAIN	DLC	TiAIN	DLC	A
3.3	GH-Q-M-40171	GH-Q-M-40172	GH-Q-M-40771	GH-Q-M-40772	7.1	0.55
3.6	GH-Q-M-40201	GH-Q-M-40202	GH-Q-M-40801	GH-Q-M-40802	7.2	0.70
3.9	GH-Q-M-40231	GH-Q-M-40232	GH-Q-M-40831	GH-Q-M-40832	7.4	0.85
4.2	GH-Q-M-40261	GH-Q-M-40262	GH-Q-M-40861	GH-Q-M-40862	7.5	0.9
4.5	GH-Q-M-40291	GH-Q-M-40292	GH-Q-M-40891	GH-Q-M-40892	7.7	0.9
4.8	GH-Q-M-40321	GH-Q-M-40322	GH-Q-M-40921	GH-Q-M-40922	7.8	0.9

a magazzino / non obbligatorio a magazzino
altre dimensioni, rivestimenti su richiesta

SNAP4 Utensile \varnothing 4.0 mm fino \varnothing 5.0 mm

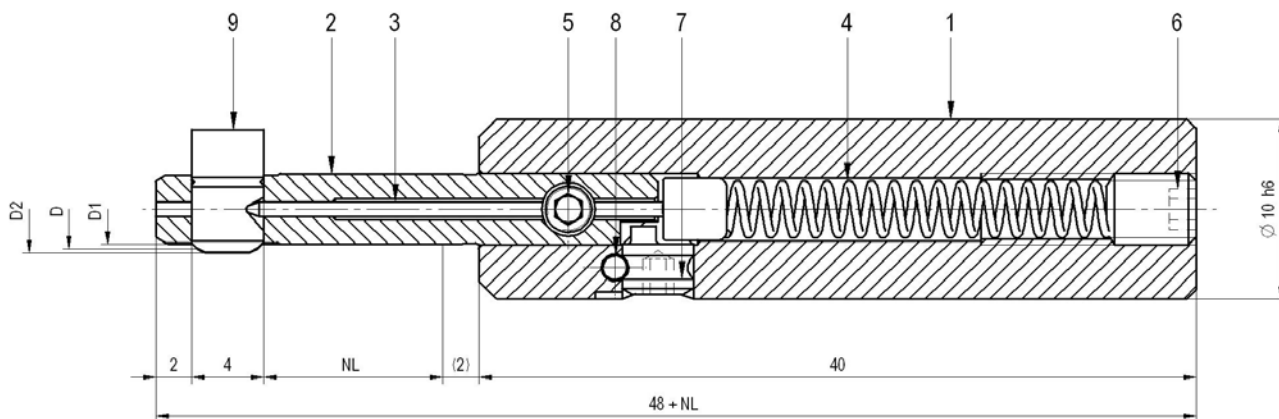


Tabella utensili						
\varnothing del foro d	\varnothing mass. smusso D	\varnothing utensile D1	\varnothing massimo D2	Utensile completo senza inserto		
				NL 10mm	NL 20mm	NL 30 mm
4.0	5.2	3.9	5.6	SNAP4/4.0/10	SNAP4/4.0/20	SNAP4/4.0/30
4.1	5.6	4.0	6.0	SNAP4/4.1/10	SNAP4/4.1/20	SNAP4/4.1/30
4.2	5.6	4.1	6.0	SNAP4/4.2/10	SNAP4/4.2/20	SNAP4/4.2/30
4.3	5.6	4.2	6.0	SNAP4/4.3/10	SNAP4/4.3/20	SNAP4/4.3/30
4.4	5.6	4.3	6.0	SNAP4/4.4/10	SNAP4/4.4/20	SNAP4/4.4/30
4.5	6.0	4.4	6.4	SNAP4/4.5/10	SNAP4/4.5/20	SNAP4/4.5/30
4.6	6.0	4.5	6.4	SNAP4/4.6/10	SNAP4/4.6/20	SNAP4/4.6/30
4.7	6.0	4.6	6.4	SNAP4/4.7/10	SNAP4/4.7/20	SNAP4/4.7/30
4.8	6.0	4.7	6.4	SNAP4/4.8/10	SNAP4/4.8/20	SNAP4/4.8/30
4.9	6.4	4.8	6.8	SNAP4/4.9/10	SNAP4/4.9/20	SNAP4/4.9/30
5.0	6.4	4.9	6.8	SNAP4/5.0/10	SNAP4/5.0/20	SNAP4/5.0/30

Ricambi		
Pos	Descrizione	Numero d'ordine
1	Corpo principale	GH-Q-G-5024
	Gruppo corpo principale (incl. eccentrico GH-S-E-0031 e perno elastico GH-C-E-0811)	GH-Q-G-5025
2	Codolo portainserito	Pag. successiva
3	Perno di comando	Pag. successiva
4	Molla	GH-H-F-0047
5	Vite di bloccaggio M3x3.3	GH-H-S-1075
6	Vite cilindrica M4x5 DIN913	GH-H-S-0134
7	Eccentrico	GH-S-E-0031
8	Perno elastico	GH-C-E-0811
9	Inserto	Pag. successiva


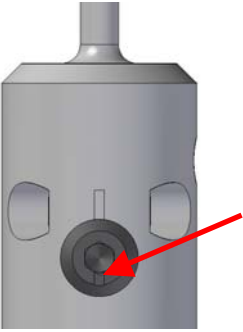
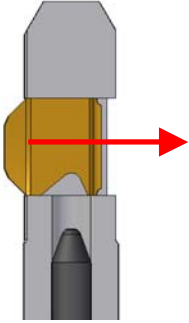
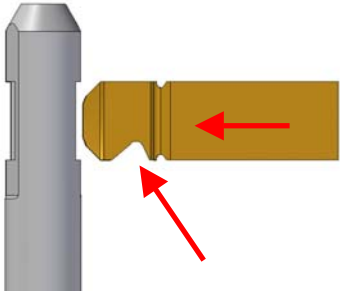
Codoli portainseriti Pos. 2			
Riferimento utensile	Nr. d'ordine codoli portainseriti.		
	NL 10	NL 20	NL 30
SNAP4/4.0/...	GH-Q-N-0041	GH-Q-N-0101	GH-Q-N-0161
SNAP4/4.1/...	GH-Q-N-0042	GH-Q-N-0102	GH-Q-N-0162
SNAP4/4.2/...	GH-Q-N-0043	GH-Q-N-0103	GH-Q-N-0163
SNAP4/4.3/...	GH-Q-N-0044	GH-Q-N-0104	GH-Q-N-0164
SNAP4/4.4/...	GH-Q-N-0045	GH-Q-N-0105	GH-Q-N-0165
SNAP4/4.5/...	GH-Q-N-0046	GH-Q-N-0106	GH-Q-N-0166
SNAP4/4.6/...	GH-Q-N-0047	GH-Q-N-0107	GH-Q-N-0167
SNAP4/4.7/...	GH-Q-N-0048	GH-Q-N-0108	GH-Q-N-0168
SNAP4/4.8/...	GH-Q-N-0049	GH-Q-N-0109	GH-Q-N-0169
SNAP4/4.9/...	GH-Q-N-0050	GH-Q-N-0110	GH-Q-N-0170
SNAP4/5.0/...	GH-Q-N-0051	GH-Q-N-0111	GH-Q-N-0171

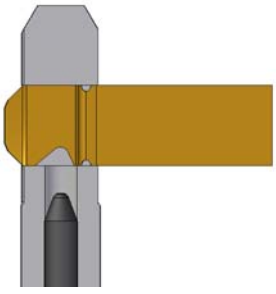

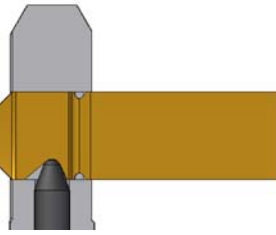
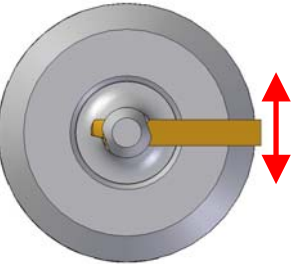

Perno di comando Pos. 3			
	NL 10mm	NL 20mm	NL 30mm
Nr. d'ordine	GH-Q-E-0223	GH-Q-E-0225	GH-Q-E-0227

SNAP4 inserti con geometria GS 90° Pos. 9						
Ø smu.	Tagliante in tiro e spinta		Tagliante solo in tiro		Dimensioni	
	D	TiAIN	DLC	TiAIN	DLC	A C
4.4	GH-Q-M-40381	GH-Q-M-40382	GH-Q-M-40981	GH-Q-M-40982	7.7	0.65
4.8	GH-Q-M-40421	GH-Q-M-40422	GH-Q-M-41021	GH-Q-M-41022	7.9	0.85
5.2	GH-Q-M-40461	GH-Q-M-40462	GH-Q-M-41061	GH-Q-M-41062	8.1	1.05
5.6	GH-Q-M-40501	GH-Q-M-40502	GH-Q-M-41101	GH-Q-M-41102	8.3	1.20
6.0	GH-Q-M-40541	GH-Q-M-40542	GH-Q-M-41141	GH-Q-M-41142	8.5	1.20
6.4	GH-Q-M-40581	GH-Q-M-40582	GH-Q-M-41181	GH-Q-M-41182	8.7	1.20

a magazzino / non obbligatorio a magazzino
altre dimensioni, rivestimenti su richiesta

Sostituzione inserto SNAP 2– 3– 4

	<p>Punto d'inizio:</p> <p>Utensili con inserti SNAP montati.</p>
	<p>Girare l'eccentrico di 180° rispetto alla tacca sita sul corpo principale.</p>
	<p>Girando l'eccentrico, il perno di comando si sposta verso il retro disimpegnandosi dall'inserto. Nella fase successiva si spinge l'inserto come mostra la freccia, per l'estrazione.</p>
	<p>Per il montaggio di un nuovo inserto(inserto con prolunga di aiuto) entrare con la parte tagliente nella sede inserto con la scanalatura in direzione del corpo principale. È possibile inserire l'inserto da ambo le parti del codolo portainserito.</p>

	<p>Si spinge l'inserto, con la parte di aiuto integrale finchè la parte tagliente sia fuoriuscita dalla parte opposta. Controllo visivo: la parte tagliente deve trovarsi completamente oltre la parte scaricata del codolo portainserito.</p>
	<p>Girare l'eccentrico di 180° in posizione della tacca sita sul corpo principale. Le due tacche sono ora appaiate.</p>
	<p>Riportando l'eccentrico in posizione di partenza il perno di comando entra nella cava dell'inserto.</p>
	<p>Dopo l'aggancio, la parte di aiuto dell'inserto viene eliminata. Portare l'inserto con il punto rottura a filo con la parte esterna del codolo portainserito. Premere come mostra la freccia fino alla rottura. Liberando l'inserto, questo si porta in posizione di partenza.</p>
	<p>Posizione finale Utensile SNAP con inserto montato.</p>

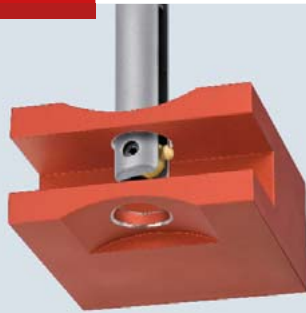


One Operation.

Sistemi di utensili HEULE per lavorazioni anteriori e posteriori su fori in un solo ciclo.

Sbavare

- COFA
- SNAP



Smussare

- SNAP
- GH-S
- DEFA



Lamare

- SOLO
- GH-Z/E
- GH-K



Forare

- VEX-P
- VEX-S



HEULE+
PRECISION TOOLS

HEULE WERKZEUG AG
Wegenstrasse 11/Postfach
9436 Balgach
Switzerland

Telefon +41 71 7263838
Telefax +41 71 7263839
info@heule.com
www.heule.com

HEULE TOOL CORPORATION
4722 A Interstate Drive
Cincinnati, Ohio 45246
USA

Phone +1 513 8609900
Fax +1 513 8609992
info@heuletool.com
www.heuletool.com

HEULE TOOL CHINA
Room 1711, Gelunbu Plaza
No. 291 Guangyi Road
214000 Wuxi, Jiangsu
China

Phone +86 510 88882266
Fax +86 510 82797040
china@heule.com
www.heule.com