

Pompa Autoportante Mini COAX®



- ▶ Cartucce COAX® a scelta Si, Xi o Pi
- ▶ Elevato rapporto tra portata aspirata e consumo di aria compressa.
- ▶ Manifold in alluminio con connessioni filettate per la massima robustezza e flessibilità
- ▶ Connessione supplementare M5 per la lettura vuoto o controsoffio
- ▶ Foro cieco coassiale alla ventosa per montaggio sul corpo della mano di presa
- ▶ Idonea per applicazioni a tenuta o in perdita in base al tipo di cartuccia scelta

Caratteristiche tecniche

Descrizione	Unità	Valore
Pressione di alimentazione massima	MPa	0.7
Livello di rumorosità	dBA	66-70
Temperatura di lavoro	°C	-10 ÷ 50
Peso	g	100
Materiale		Al, NBR, PPS, SS

Portata d'aria

Cartuccia COAX®	Press. Alim. MPa	Consumo aria NI/s	Portata d'aria (NI/s) ai diversi gradi di vuoto (-kPa)										Vuoto max. -kPa
			0	10	20	30	40	50	60	70	80	90	
Si	0.40	0.31	0.71	0.53	0.34	0.26	0.18	0.09	0.01	-	-	-	60
	0.50	0.38	0.77	0.61	0.43	0.29	0.23	0.15	0.08	0.01	-	-	70
	0.60	0.44	0.77	0.67	0.51	0.33	0.23	0.16	0.12	0.08	-	-	75
Xi	0.45	0.42	0.75	0.61	0.45	0.28	0.19	0.15	0.11	0.07	0.043	0.003	92
	0.50	0.46	0.75	0.63	0.49	0.33	0.19	0.15	0.11	0.07	0.045	0.011	94
	0.60	0.54	0.74	0.63	0.53	0.42	0.30	0.16	0.11	0.08	0.041	0.010	93
Pi	0.22	0.34	0.64	0.48	0.29	0.20	0.14	0.08	0.02	-	-	-	64
	0.314	0.44	0.68	0.60	0.44	0.27	0.19	0.14	0.10	0.06	0.03	-	90
	0.40	0.53	0.66	0.60	0.52	0.39	0.24	0.12	0.10	0.06	0.02	-	84

Per i dati di portata aspirata ad altre pressioni di alimentazione consultare le schede tecniche delle cartucce COAX®

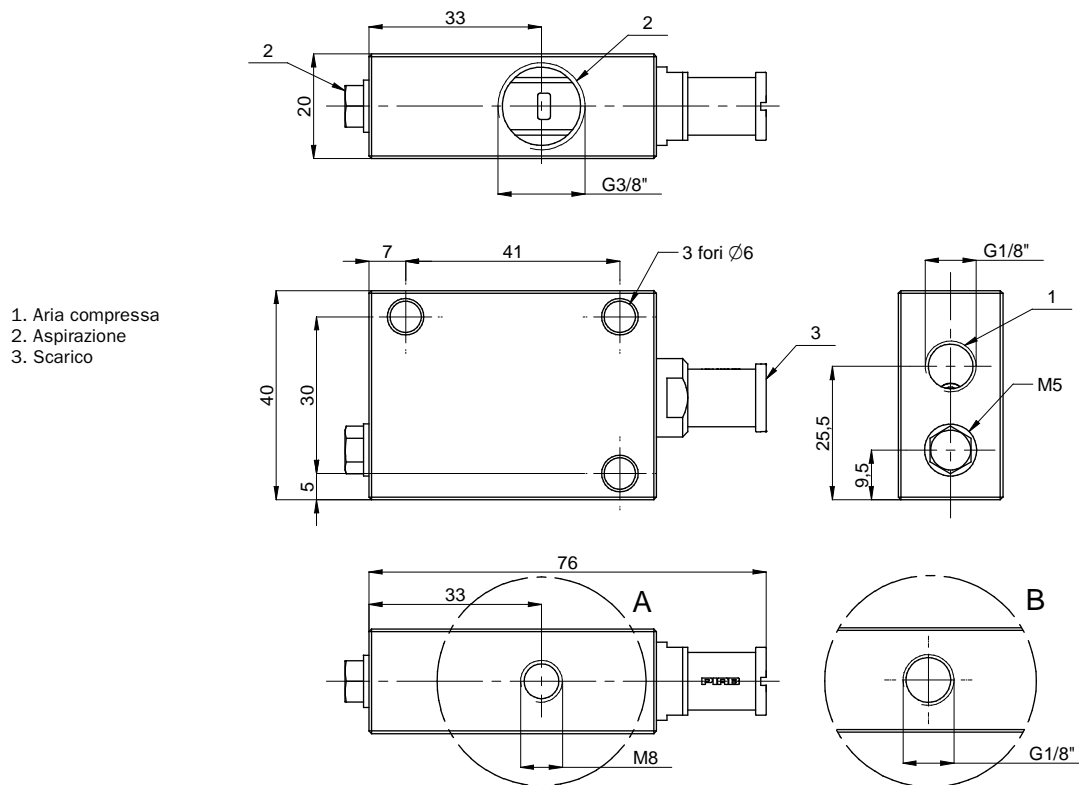
Tempo di evacuazione

Cartuccia COAX®	Press. Alim. MPa	Consumo aria NI/s	Tempo di evacuazione (s/l) ai diversi gradi di vuoto (-kPa)									Vuoto max. -kPa
			10	20	30	40	50	60	70	80	90	
Si	0.40	0.31	0.16	0.39	0.72	1.2	1.9	3.9	-	-	-	60
	0.50	0.38	0.14	0.34	0.62	1.0	1.5	2.4	4.6	-	-	70
	0.60	0.44	0.14	0.31	0.55	0.9	1.4	2.1	3.1	-	-	75
Xi	0.45	0.42	0.15	0.3	0.6	1.1	1.6	2.3	3.5	5.3	9.6	92
	0.50	0.46	0.14	0.3	0.6	1.0	1.6	2.3	3.5	5.3	8.9	94
	0.60	0.54	0.15	0.3	0.5	0.8	1.3	2.0	3.1	4.8	8.7	93
Pi	0.22	0.34	0.20	0.42	0.85	1.50	2.3	3.0	-	-	-	64
	0.314	0.44	0.17	0.32	0.58	1.10	1.8	2.7	4.0	6.4	-	90
	0.40	0.53	0.18	0.33	0.54	0.85	1.5	2.5	3.8	7.1	-	84

Per i tempi di evacuazione ad altre pressioni di alimentazione consultare le schede tecniche delle cartucce COAX®

Codici identificativi

	Descrizione	Art. No.
A	Pompa Mini COAX® Si - M8	35 00 102
B	Pompa Mini COAX® Si - G1/8"	35 00 103
A	Pompa Mini COAX® Xi - M8	35 00 152
B	Pompa Mini COAX® Xi - G1/8"	35 00 153
A	Pompa Mini COAX® Pi - M8	35 00 005
B	Pompa Mini COAX® Pi - G1/8"	35 00 006



Codici identificativi, accessori

Descrizione	Art. No.
Silenziatore COAX® MINI	01 11 977