

# AM COLLETTORE DI DISTRIBUZIONE

AM è un rivoluzionario collettore per la distribuzione di aria compressa e altri fluidi in pressione (acqua potabile, olio, gas inerti e vuoto  $\Delta$ ).

L'impiego ideale di AM è su macchine automatiche per alimentare i vari servomeccanismi oppure su presse per stampaggio ad iniezione o pressofusione, per raffreddare gli stampi.

AM si assembla utilizzando le barre ed i componenti del sistema HBS della Teseo.

Il disegno seguente mostra un esempio di un collettore assemblato e la relativa lista delle parti.

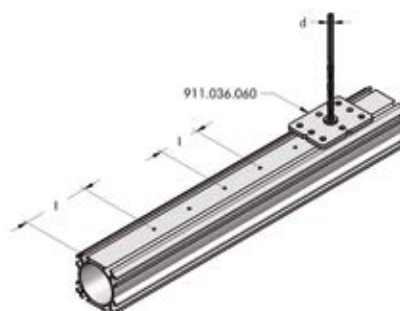
1

Scegliere il diametro della barra e tagliarla a misura



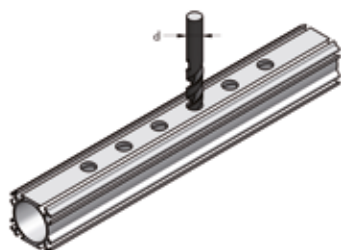
2

Tracciare le posizioni e fare i centraggi



3

Forare la barra



4

Scegliere le piastre di uscite necessarie



5

Scegliere i terminali necessari



6

Scegliere gli staffaggi idonei



Per compatibilità chimiche e maggiori dettagli contattare l'ufficio tecnico della TESEO srl

## PROPOSTA

L'ufficio tecnico della TESEO srl può studiare collettori speciali su richiesta del cliente e fornirli già assemblati. I collettori possono essere realizzati sia con il sistema AP che con il sistema HBS.