

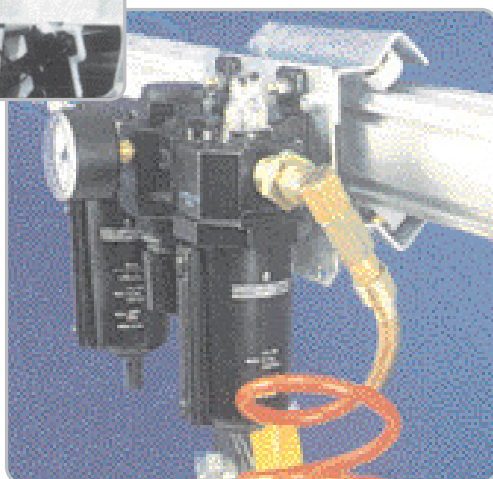
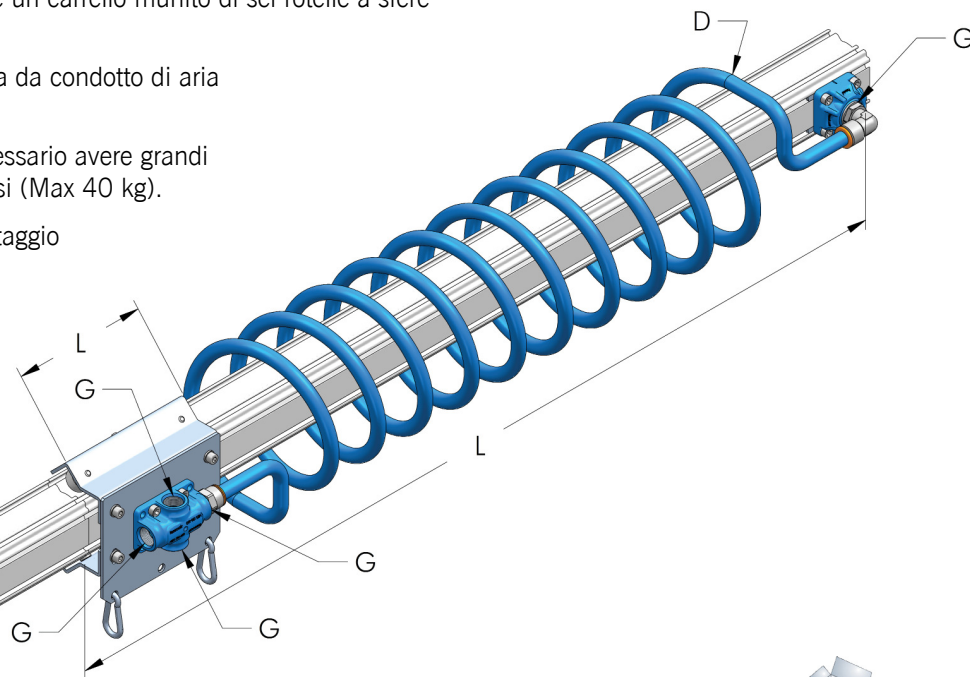
MAT CARRELLO SCORREVOLE SU BARRA CAVA


Il carrello scorrevole su barra cava, è un carrello munito di sei rotelle a sfere che scorre su barra HBS 50.

La barra cava funge sia da rotaia, sia da condotto di aria compressa.

Questo carrello è adatto ove sia necessario avere grandi portate d'aria e appendere grossi pesi (Max 40 kg).

Un impiego tipico è su linee di montaggio di automobili.



	D mm	G	L mm	Codice N°	P g	 n°
Carrello	-	1/2" BSP	150	005 001 020	1400	1
Tubo spiralato	14	1/2" BSP	4500	005 001 065	1000	1
Barra anodizzata	50	-	5000	801 060 500	9500	1
Pattino scorrevole	26	-	60	002 001 040	20	1

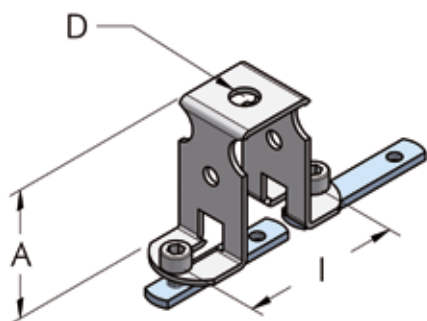
MAT

AVVERTENZA !

Carico massimo statico applicato al moschettone 30 kg ($T_{min} -20^{\circ}C$ $T_{max} +80^{\circ}C$)

STAFFA DI SOSPENSIONE

HBS

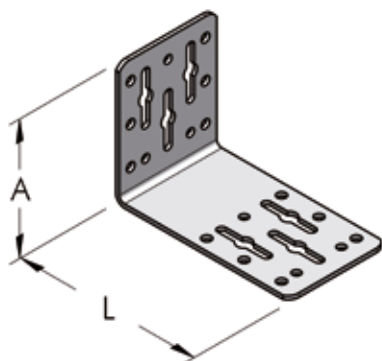


A mm	I mm	D mm	Codice N°	P g	n°
50	36-60	6,5	003 001 074	100	10

SQUADRA DI SUPPORTO

HBS

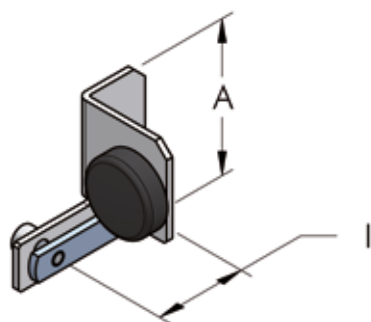
ATS



A mm	L mm	Codice N°	P g	n°
94	140	732 078 140	420	20

ARRESTO DI FINE CORSA

A mm	I mm	Codice N°	P g	n°
60	36	005 001 035	80	20



ROTELLA A SFERE

D mm	d mm	Codice N°	P g	n°
24	6	005 001 043	22	20

