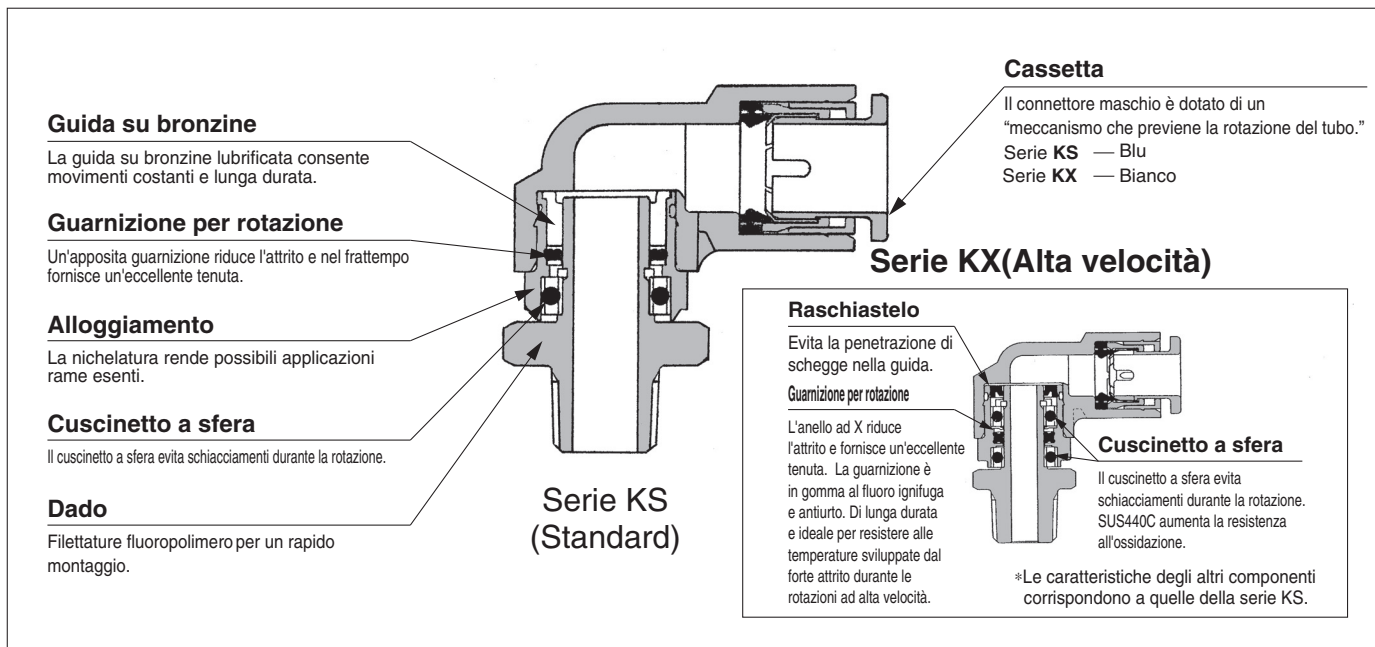


Raccordi istantanei rotanti

Serie **KS/KX**

(Standard)

(Alta velocità)



Raccordi istantanei rotanti con basse coppie di rotazione

Ideale per movimenti rotanti ed oscillanti.

Le parti in ottone sono tutte nichelate per elettrolisi

Filettature preteflonate di serie.



Tubi applicabili

Materiale del tubo ⁽¹⁾	Nylon, nylon morbido, poliuretano
Diam. est. tubo	ø4, ø6, ø8, ø10, ø12

Nota 1) Fare attenzione alla max. pressione d'esercizio per nylon morbido e poliuretano.

Caratteristiche

Fluido d'esercizio	Aria
Max. pressione d'esercizio	1.0MPa
Max. vuoto	-100kPa
Pressione di prova	3.0MPa
Temperatura d'esercizio	-5 ÷ 60°C (Senza congelamento)
Filettatura	JIS B0203, JIS B0209

Numero di rotazioni ammissibili

Diametro esterno tubo applicabile		ø4	ø6	ø8	ø10	ø12
Coppia rotazionale (Nm) ⁽¹⁾		0.006	0.012	0.014	0.020	0.022
Numero ammissibile di rotazioni (rpm)	Serie KS	500	500	400	300	250
	Serie KX	1500	1200	1200	1000	1000

Nota 1) Valore sotto pressione 0.5MPa



Materiali dei componenti

Elemento principale	Serie KS	Serie KX
Corpo	PBT	
Dado, Alloggiamento, Guida	C3604BD (nichelato per elettrolisi), SUS304	
Pinza, Ritegno	Acciaio inox (SUS304) ⁽¹⁾	
Collare, Anello di rilascio, Anello di ritegno	Poliacetato	
Guarnizione, O ring	NBR	
Guarnizione per rotazione	NBR	FPM
Guida su bronzine	Poliacetato oleoso	—
Raschiastelo	—	NBR
Cuscinetto a sfera	Acciaio per cuscinetti	Acciaio (SUS440C)
Guarnizione	Acciaio inox (SUS304), NBR	

Nota 1) Fermo (C) della serie KX: C3604BD (nichelato per elettrolisi)

Serie KS/KX

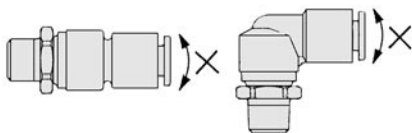
Serie KS/Serie KX

Modello	Filettatura di connessione	Diametro esterno tubo applicabile (mm)				
		ø4	ø6	ø8	ø10	ø12
D'estremità dritto KSH KXH 	M5	●	●			
	M6	●	●			
	R(PT) 1/8	●	●	●		
	R(PT) 1/4		●	●	●	
	R(PT) 3/8			●	●	●
	R(PT) 1/2				●	●
D'estremità a gomito KSL KXL 	M5	●	●			
	M6	●	●			
	R(PT) 1/8	●	●	●		
	R(PT) 1/4		●	●	●	
	R(PT) 3/8			●	●	●
	R(PT) 1/2				●	●

Avvertenze

Precauzione

① Proteggere i cuscinetti a sfera da carichi eccessivi. Si consiglia l'uso di un tubo in poliuretano flessibile.



Raccordi istantanei rotanti Serie KS/KX

D'estremità dritto: KSH (Standard)

<M5, M6>

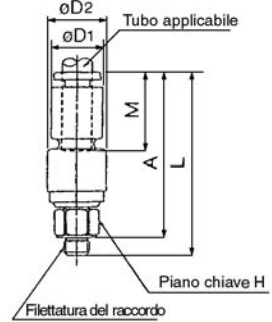


<R(PT)>

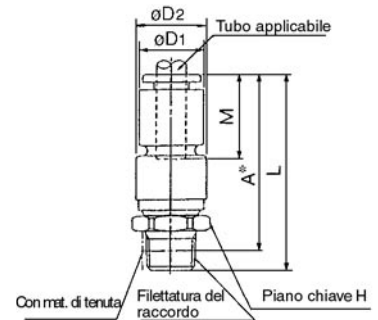


Diam. est. tubo (mm)	Filettatura di connessione R(PT)	Codici	H (dado)	D1	D2	L	A	M	Min. diam. foro	Sup. effettiva (mm ²)		Peso (g)
										Nylon	Uretano	
4	M5	KSH04-M5	8	10.4	12	36.5	33	16	2.5	4.0	4.0	9
	M6	KSH04-M6				37						14
	1/8	KSH04-01S	12	37.1	34	17	14					
6	M5	KSH06-M5	8	12.8	14	37.5	33.5	17	2.5	4.0	4.0	12
	M6	KSH06-M6				38						34
	1/8	KSH06-01S	14	38.6	35.5	4	10.4	10.4	17			
	1/4	KSH06-02S		42	36.5	23						
8	1/8	KSH08-01S	17	15.2	17	43.1	40	18.5	6	26.1	18.0	23
	1/4	KSH08-02S				46.5						41
	3/8	KSH08-03S	46.9	41.5	37							
10	1/4	KSH10-02S	22	18.5	22	53.5	48	21	7	36.3	29.5	55
	3/8	KSH10-03S				53.9						48.5
	1/2	KSH10-04S	56.6	49.5	81							
12	3/8	KSH12-03S	24	20.9	24	55.9	50.5	22	8	46.1	16.1	75
	1/2	KSH12-04S				59.1						52

<M5, M6>



<R(PT)>



D'estremità dritto: KXH (Alta velocità)

<M5, M6>



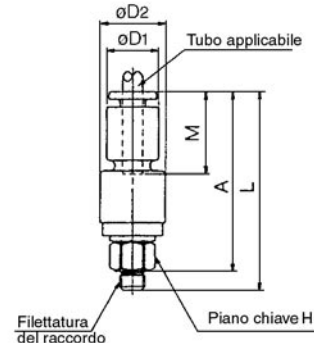
<R(PT)>



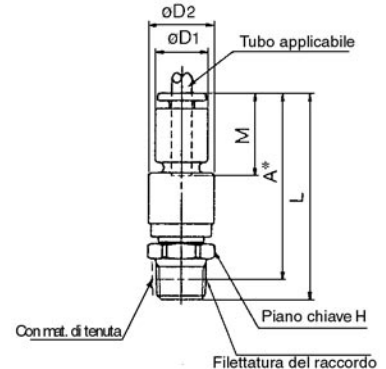
Diam. est. tubo (mm)	Filettatura di connessione R(PT)	Codici	H (dado)	D1	D2	L	A	M	Min. diam. foro	Sup. effettiva (mm ²)		Peso (g)
										Nylon	Uretano	
4	M5	KXH04-M5	8	10.4	13	38.5	35	16	2.5	4.0	4.0	11
	M6	KXH04-M6				39						36
	1/8	KXH04-01S	12	39.1	36	17	16					
6	M5	KXH06-M5	8	12.8	15	39.5	36	17	2.5	4.0	4.0	15
	M6	KXH06-M6				40						36
	1/8	KXH06-01S	14	41.1	38	4	10.4	10.4	20			
	1/4	KXH06-02S		44.5	39	26						
8	1/8	KXH08-01S	17	15.2	18	45.1	42	18.5	6	26.1	18.0	28
	1/4	KXH08-02S				48.5						43
	3/8	KXH08-03S	48.9	44	42							
10	1/4	KXH10-02S	22	18.5	23.5	57.5	52	21	7	36.3	29.5	68
	3/8	KXH10-03S				57.9						53
	1/2	KXH10-04S	61.1	54	94							
12	3/8	KXH12-03S	24	20.9	26	58.9	54	22	8	46.1	16.1	88
	1/2	KXH12-04S				62.1						55

*Dimensioni di riferimento dopo installazione con filettatura R(PT).

<M5, M6>



<R(PT)>



Serie KS/KX

D'estremità a gomito: KSL (Standard)

<M5, M6>



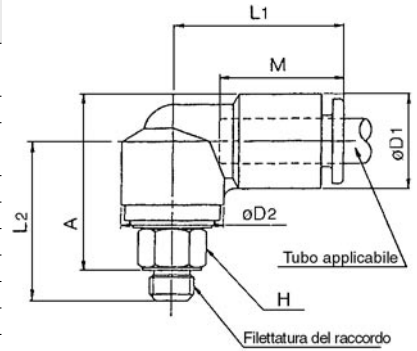
<R(PT)>



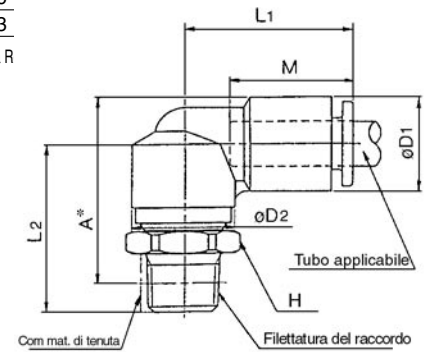
Diam. est. tubo (mm)	Filettatura di connessione R(PT)	Codici	H (dado)	D1	D2	L1	L2		A	M	Min. diam. foro	Sup. effettiva (mm ²)		Peso (g)
							Nylon	Uretano						
4	M5	KSL04-M5	8	10.4	12	21	20.5	22	16	2.5	3.5	3.5	9	
	M6	KSL04-M6	12				21	23.5					14	
	1/8	KSL04-01S	12				21.1	23.5					14	
6	M5	KSL06-M5	8	12.8	14	23	21	23.5	17	2.5	3.5	3.5	12	
	M6	KSL06-M6	14				21.5	24					17	
	1/8	KSL06-01S	14				22.1	25.5					17	
	1/4	KSL06-02S	14				25.5	26.5					17	
	1/8	KSL06-01S	17				25.6	30					17	
8	1/4	KSL08-02S	17	15.2	17	26	29	31	18.5	6	21.6	14.9	23	
	3/8	KSL08-03S	17				29.9	32					29	
	1/4	KSL10-02S	22				33.5	37.5					21	
10	3/8	KSL10-03S	22	18.5	22	31.5	33.9	38	21	7	30.5	25.0	64	
	1/2	KSL10-04S	22				37.1	39.5					21	
	3/8	KSL12-03S	24				35.4	40.5					22	
12	1/2	KSL12-04S	24	20.9	24	34	38.6	42	22	8	35.1	35.1	76	
	1/2	KSL12-04S	24				38.6	42					22	

*Dimensioni di riferimento dopo installazione con filettatura R

<M5, M6>



<R(PT)>



D'estremità a gomito: KXL (Alta velocità)

<M5, M6>



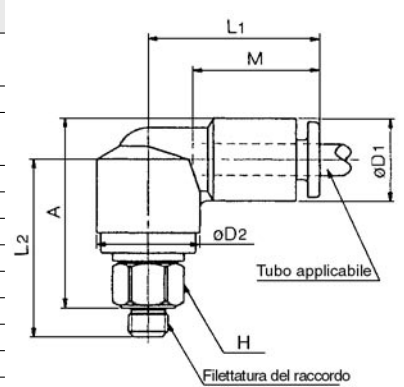
<R(PT)>



Diam. est. tubo (mm)	Filettatura di connessione R(PT)	Codici	H (dado)	D1	D2	L1	L2		A	M	Min. diam. foro	Sup. effettiva (mm ²)		Peso (g)
							Nylon	Uretano						
4	M5	KXL04-M5	8	10.4	13	22	22.5	24	16	2.5	3.5	3.5	11	
	M6	KXL04-M6	12				23	25					16	
	1/8	KXL04-01S	12				23.1	25					16	
6	M5	KXL06-M5	8	12.8	15	24	23.5	26	17	2.5	3.5	3.5	15	
	M6	KXL06-M6	14				24	28					17	
	1/8	KXL06-01S	14				24.1	28					17	
	1/4	KXL06-02S	14				27.5	29					17	
	1/8	KXL08-01S	17				28.1	32					17	
8	1/4	KXL08-02S	17	15.2	18	27	31.5	33	18.5	6	21.6	14.9	28	
	3/8	KXL08-03S	17				31.9	34					34	
	1/4	KXL10-02S	22				37.5	42					21	
10	3/8	KXL10-03S	22	18.5	23.5	32	37.9	43	21	7	30.5	25.0	69	
	1/2	KXL10-04S	22				41.1	43					21	
	3/8	KXL12-03S	24				38.9	44					22	
12	1/2	KXL12-04S	24	20.9	26	35	42.1	45	22	8	35.1	35.1	89	
	1/2	KXL12-04S	24				42.1	45					22	

*Dimensioni di riferimento dopo installazione con filettatura f

<M5, M6>



<R(PT)>

