

Surftest SJ-410

Serie 178 Strumento portatile per misure di rugosità SJ-411 / 412

- Rugosimetro portatile senza pattino con pannello di controllo LCD touch screen e stampante integrata.
- L'ampio schermo a colori LCD da 5,7" consente una facile navigazione attraverso funzioni, condizioni di misura, risultati e analisi grafiche.
- Il detector senza pattino rileva : Profilo primario (P), Profilo di rugosità (R), Ondulazione (W) e molti altri parametri.
- Menù di navigazione facile ed intuitivo.
- Normative di riferimento EN ISO, VDA, ANSI, JIS ed impostazioni personalizzate.
- Nella memoria interna del SJ-410 possono essere immagazzinate fino a 10 diverse condizioni di misura. Fino a 500 nella SD card opzionale.
- Funzioni statistiche e giudizi di tolleranza con codici colore.
- 2 differenti condizioni di misura per ogni misura.
- Ogni funzione può essere protetta tramite password
- 16 lingue supportate.
- Unità opzionale di auto set e unità di livellamento e regolazione dell'asse X.



SJ-410

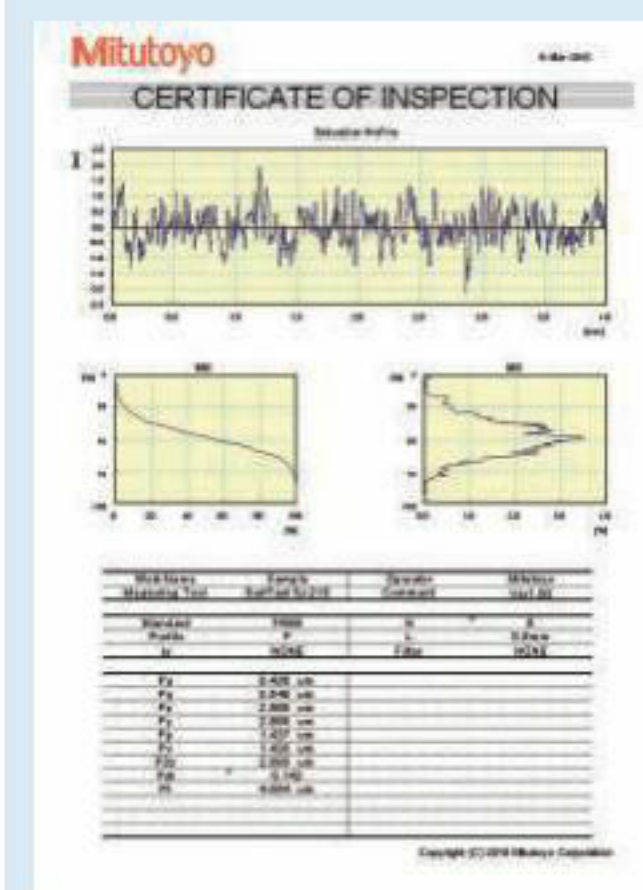
Modello SJ-411
Trasversale : 25 mm
Rettilinearità trasversale : 0,3 µm/25 mm

No.	Forza di misura detector [mN]	Angolo punta stilo	Raggio di punta stilo [µm]	Prezzo [€]
178-580-01D	0,75	60°	2	8430,00
178-580-02D	4	90°	5	8430,00

Modello SJ-412
Trasversale : 50 mm
Rettilinearità trasversale : 0,5 µm/50 mm

No.	Forza di misura detector [mN]	Angolo punta stilo	Raggio di punta stilo [µm]	Prezzo [€]
178-582-01D	0,75	60°	2	9900,00
178-582-02D	4	90°	5	9900,00

Specifiche	
Drive unit	
Trasversale	SJ-411: 25mm SJ-412: 50mm
Vel. di misura	0,05 mm/s; 0,1 mm/s; 0,2 mm/s; 0,5 mm/s; 1 mm/s
Detector	
Metodo di misura	Senza pattino - induttivo differenziale
Campo	800 µm, 80 µm, 8 µm (fino a 2,4 mm con stilo opzionale)
Posizionamento	±1,5° (inclinazione), 10 mm (su/giù)
Display unit	
Profili	Profilo primario (P), Profilo di rugosità (R), Ondulazione (W), MOTIF (R, W) e altro
Normative	EN ISO, VDA, JIS, ANSI e impostazioni personalizzate
Analisi dei grafici	BAC, ADC
Filtro digitale	Gauss, 2CR75, PC75
Lunghezza Cut-off	λc : 0,08 mm; 0,25 mm; 0,8 mm; 2,5 mm, 8 mm λs : 2,5 µm; 8 µm; 25 µm
Stampante	Stampante termica
Tolleranza	Limite inferiore / superiore colorato
Interfaccia	USB, Digimatic, RS-232C, Interruttore a pedale
Alimentazione	Adattatore AC o batteria ricaricabile



Software USB COMMUNICATION TOOL liberamente scaricabile tramite registrazione su www.mitutoyo.eu (vedi pagina Software opzionale USB Communication Tool)



Vedere il depliant SJ-410



Esegui la scansione del QR code con il tuo telefono/tablet e guarda i video dei nostri prodotti su Youtube

Surftest SJ-410

Serie 178 Strumento portatile per misure di rugosità SJ411 - 412

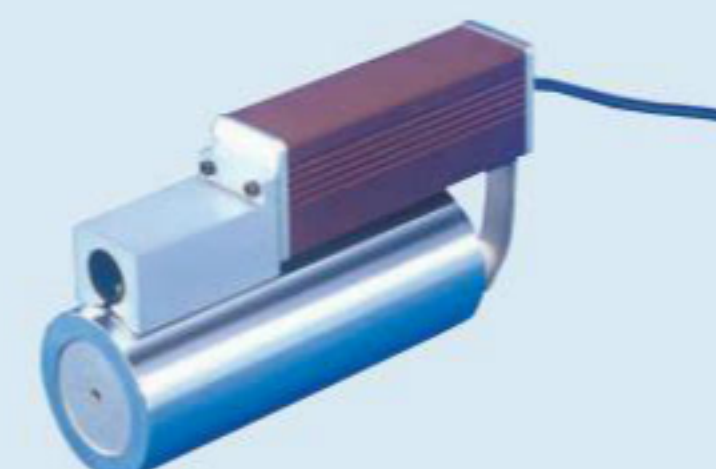
Specifiche aggiuntive
Accessori opzionali Ulteriori accessori standard e opzionali sono elencati in una differente sezione dedicata a stili ed accessori.

Accessori opzionali		
No.	Descrizione	Prezzo €
178-396-2	Detector 0,75mN	933,00
178-397-2	Detector 4mN	933,00
178-047	Tavola con tre assi regolabili	4456,00
178-048	Tavola D.A.T di livellamento	2260,00
178-042-1	Tavola di livellamento Digimatic 25x25 mm	3236,00
178-043-1	Tavola di livellamento XY 25x25 mm	2568,00
178-605	Campione di rugosità Ra = 1 µm	800,00
178-610	Campione 1,2,5,10 µm	626,00
178-611	Campione a gradini 2, 10 µm	467,00
178-019	Morsa di precisione	610,00
12AAB358	Pattino per pezzi cilindrici ø15 - 60 mm	239,00
936937	Cavo Digimatic (1 m)	45,00
965014	Cavo dati (2 m)	59,00
02AZD790D	Cavo U-Wave	87,00
12AAD510	Cavo USB	73,00
12AAL069	Memory card	35,00
12AAG202	Prolunga 50 mm	394,00
12AAG203	Prolunga 100 mm	454,00
178-093	Suporto con piano antivibrante	1900,00
Stativi		
178-039	Stativo in granito	732,00

Articoli di consumo		
No.	Descrizione	Prezzo €
12AAB355	Pattino	119,00
12BAG834	Penna per Touch screen	3,00
12BAL402	Protezione Touch screen	23,50
12AAN046	Batteria	175,00
270732	Carta stampante (5 rotoli)	29,00



178-048
Tavola di livellamento con D.A.T



12AAB358
Attacco cilindro



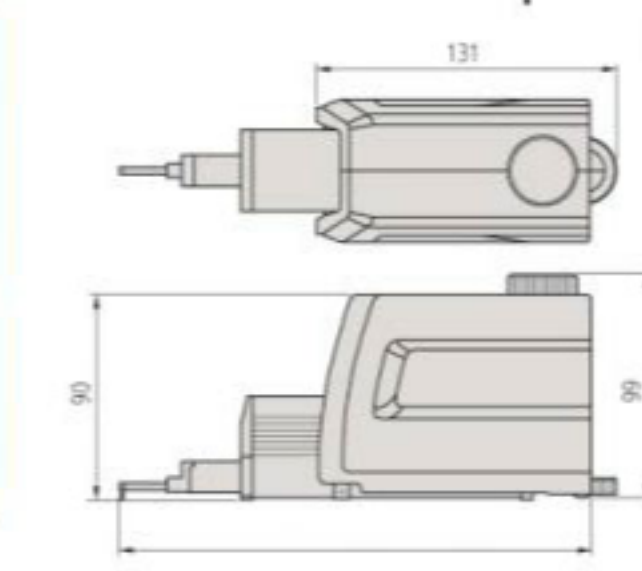
Misurazione di gole profonde



Misurazioni sottosopra



Misura rugosità superficiale



SJ-411: 207,5 mm / SJ-412: 234 mm
Drive unit



- Opzionali :**
- Autosest unit 178-010
 - Unità regolazione asse X 178-020
 - Unità regolazione inclinazione 178-030



Contenuto della confezione



178-039 (mostrato con SJ-411)