

Rugosimetri portatili Surfptest SJ-210

Serie 178 - Strumento portatile per misure di rugosità Surfptest SJ-210

Sistema portatile per misure di rugosità SJ-210 :

- Strumento con sistema a pattino
- LCD grafico 6 cm, 2,4" a colori retroilluminato.
- Batteria ricaricabile per misurazioni sul posto
- Disposizione semplice dei tasti : comodi tasti sulla parte frontale dello strumento e sotto l'apposita cover.
- Memorizzazione dei dati : possono essere memorizzate, fino a 10 condizioni di misura ed un profilo di misura.
- Memory card opzionale : una memory card opzionale può essere utilizzata per estendere le capacità di memoria.
- Conforme a numerose normative industriali: DIN EN ISO, VDA, JIS, ANSI
- Visualizzazioni grafiche a display : oltre ai risultati di calcolo, il display fornisce in forma grafica il profilo di rugosità rilevato, le curve di portanza e di distribuzione, ed altre importanti indicazioni
- Supporta 21 lingue



SJ-210

Millimetri Selezionabili 16 lingue :
Giapponese, Inglese, Tedesco, Francese, Italiano, Spagnolo, Portoghese, Ceco, Polacco, Ungherese, Turco, Svedese, Olandese, Coreano, Cinese Tradizionale, Cinese Semplificato

No.	Forza di misura detector [mN]	Angolo punta stilo	Raggio di punta stilo [μm]	Descrizione	Massa	Prezzo [€]
178-560-01D	0,75	60°	2	SJ-210	500 g	2215,00
178-562-01D	0,75	60°	2	SJ-210R	500 g	2575,00
178-564-01D	0,75	60°	2	SJ-210S	500 g	4015,00

Millimetri Selezionabili 16 lingue :
Giapponese, Inglese, Russo, Sloveno, Romeno, Bulgaro, Finlandese, Tedesco, Francese, Italiano, Spagnolo, Ceco, Polacco, Ungherese, Turco, Svedese.

No.	Forza di misura detector [mN]	Angolo punta stilo	Raggio di punta stilo [μm]	Descrizione	Massa
178-560-03D	0,75	60°	2	Modello SJ-210	500 g



Tipo standard

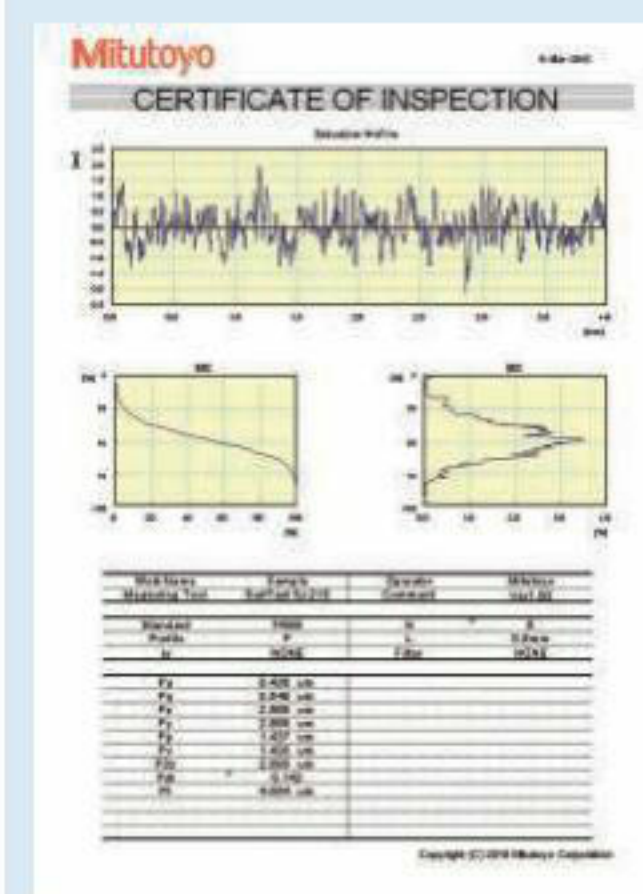


Tipo R



Tipo S

Specifiche	
Drive unit	
Campo di misura	17,5 mm
Trasversale	5,6 mm Tipo S
Vel. di misura	0,25 mm/s ; 0,5 mm/s ; 0,75 mm/s
Detector	
Metodo di misura	Metodo induttivo
Campo	360 μm
Stilo	Punta in diamante
Raggio pattino	40 mm
Display unit	
Profili	Rugosità, Profilo (P) Profilo (R), Motif, DF
Normative di riferimento	DIN EN ISO, VDA, JIS, ANSI e impostazioni personalizzate
Filtro digitale	Gauss, 2CR75, PC75
Lunghezza Cut-off	λc : 0,08 mm; 0,25 mm; 0,8 mm; 2,5 mm λs : 2,5 μm; 8 μm
Giudizio di tolleranza	Limiti inferiori e superiori colorati
Interfaccia	USB, Digimatic, RS-232C, Interruttore a pedale
Alimentazione	Adattatore fornito o batteria ricaricabile



Software USB COMMUNICATION TOOL liberamente scaricabile su www.mitutoyo.eu (vedi pagina Software opzionale USB Communication Tool)



Vedere il depliant SJ-210



Esegui la scansione del QR code con il tuo telefono/tablet e guarda i video dei nostri prodotti su Youtube

Specifiche aggiuntive

Altri accessori Ulteriori accessori standard e opzionali elencati più avanti in questa sezione.

Accessori opzionali

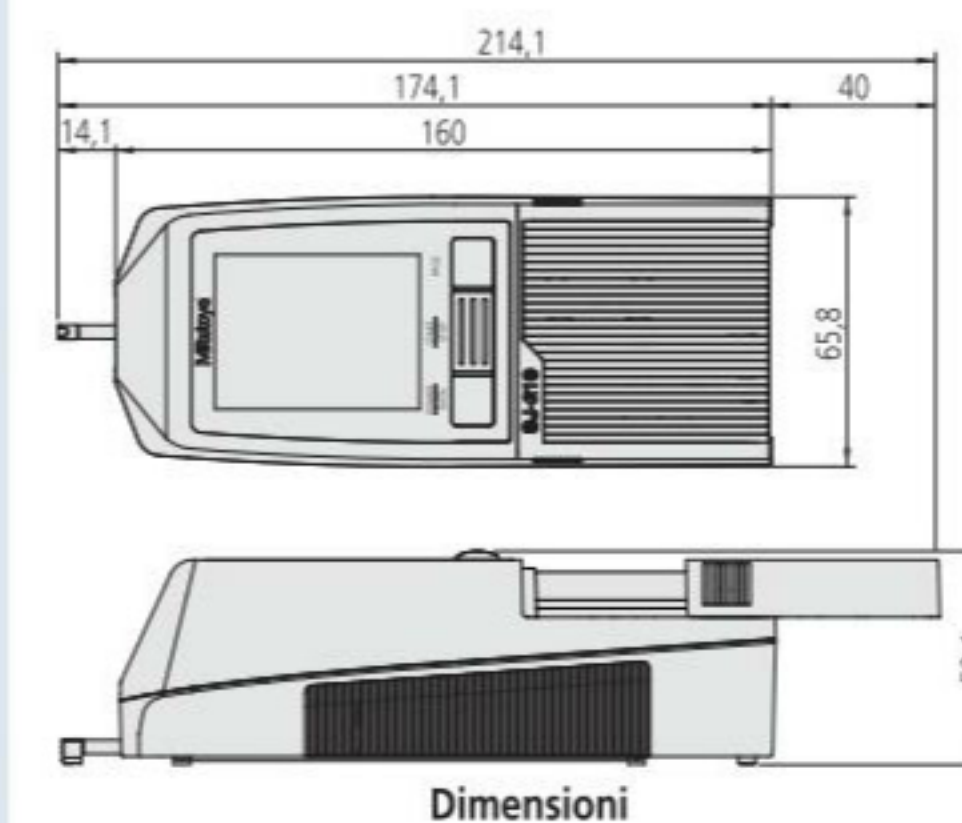
No.	Descrizione	Prezzo €
178-029	Stativo con colonna (12AAA221 necessario per SJ-210/310)	738,00
178-033	Dispositivo di misura per pezzi cilindrici	2833,00
178-034	Dispositivo universale	2175,00
178-035	Supporto per la misura su diametri interni	2545,00
12AAA221	Adattatore per stativo magnetico	45,00
178-230-2	Unità motrice standard 17,5 mm	669,00
178-235	Unità motorizzata tipo R 17,5 mm	1295,00
178-233-2	Unità motrice tipo S 5,6 mm	2388,00
936937	Cavo Digimatic (1 m)	45,00
965014	Cavo dati (2 m)	59,00
02AZD790D	Cavo U-Wave	87,00
06ADV380D	Cavo USB Input tool 2m	102,00
12BAA303	Cavo prolunga unità motrice (1 m)	75,00



Cover protezione tastiera aperta



Vista posteriore



Dimensioni



SJ-210



Accessorio opzionale 178-029 (con SJ -210)

Rugosimetri portatili Surfptest SJ-210

Serie 178 - Strumenti portatili per misure di rugosità

SJ-210R

- La testina, in posizione di riposo, si trova sollevata rispetto alla superficie da misurare. All' inizio della misura, si abbassa sul pezzo e si muove lungo l'asse di misura X. Utile su superfici poco visibili o con gradini che potrebbero danneggiare il detector. Durante il movimento di ritorno, la testina, si solleva dal pezzo prima di raggiungere la posizione iniziale

SJ-210S

- Questo modello, con movimento del detector trasversale, consente misure in spazi ristretti o con lavorazioni particolari come flange, o alberi a gomito.