

CLASSIC H120, piastra di connessione in materiale composito PPS (D), guarnizioni in Viton® 0100212



- Vuoto massimo fino a 100.8 -kPa
- Adatta per applicazioni assolutamente a tenuta
- Disponibile con piastra di connessione in alluminio (AD) ed in PPS (D)

General

Materiale	PPS, SS, Viton®
Livello di rumorosità	60 – 65 dBA
Temperatura min.	-20 – 110 °C
Peso min.	820 g

Performance

Pressione di alimentazione massima	0,7 MPa
------------------------------------	---------

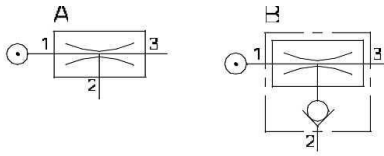
Portata aspirata

Press. Alim. MPa	Consumo aria NL/s	Portata aspirata (NL/s) ai diversi gradi di vuoto (-kPa)													Vuoto max -kPa
		0	10	20	30	40	50	60	70	80	90	95	99		
0,6	7,6	8.4	6.6	4.7	2.7	1.5	1.2	0.86	0.62	0.43	0.1	0.05	0.01	100,8	

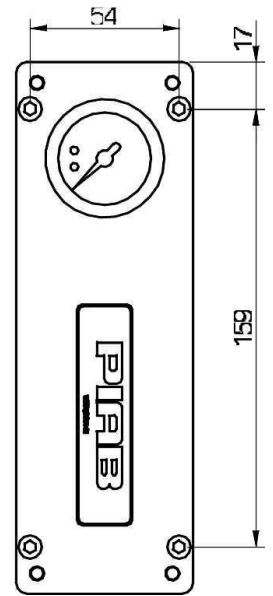
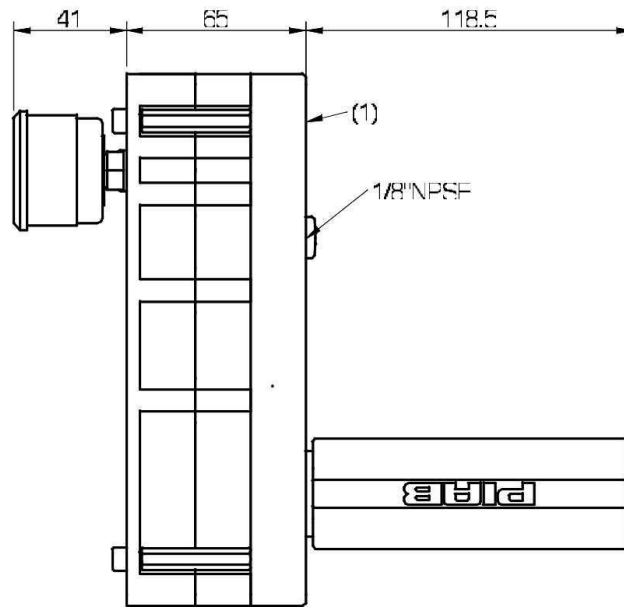
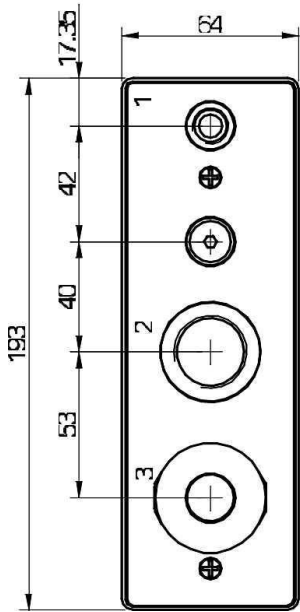
Tempo di

Press. Alim. MPa	Consumo aria NL/s	Tempo di evacuazione (s/l) per raggiungere diversi gradi di vuoto (-kPa)													Vuoto max -kPa
		10	20	30	40	50	60	70	80	90	95	99	995	1003	
0,6	7,6	0.018	0.033	0.06	0.11	0.18	0.27	0.42	0.62	1.3	2.1	4.2	5.4	8.3	100,8

Disegno dimensionale



	1	2	3
D	1/8"NPSF	3/4"	3/4"
AD	3/4"	3/4"	3/4"
E	1/4"NPT	3/4"NPT	3/4"NPT



Parti di ricambio

	Articolo nr.
Kit guarnizioni in Viton® per pompe CLASSIC	3201069V
Kit guarnizioni in NBR per pompe CLASSIC	3201069