

Linear scale
Pagina 417



Linear Scale
Pagina 425



Sistemi di misura lineari NC
Pagina 438



Encoder per correlazione di immagini 2D
Pagina 445



Sistemi di misura ABSOLUTE Digimatic IP66 Orizzontali



Serie 572 - Sistema di misura assoluto aperto

Il sistema di lettura elettroinduttivo assoluto, brevettato, è concepito per l'uso in ambienti ostili con presenza di acqua e olii di lavorazione

- I cavi di connessione sono progettati appositamente per mantenere il grado di protezione dello strumento
- Esente da errore di over speed
- Grazie al sistema Absolute, una volta impostata l'origine, il sistema, ad ogni accensione, mostrerà la distanza assoluta da quel punto, senza necessità di dover riazzerare lo strumento



572-601

Millimetri

No.	Campo [mm]	Accuratezza (20°C)	L1 [mm]	L2 [mm]	Massa [g]	Prezzo [€]
572-600	0-100	0,03 mm	209	185	390	265,00
572-601	0-150	0,03 mm	259	235	410	282,00
572-602	0-200	0,03 mm	311	287	430	335,00



Funzioni	Serie 572 - Sistema di misura assoluto aperto
ORIGINE	●
Autospegnimento (dopo 20 min. di inutilizzo)	●
Allarme basso voltaggio	●
Uscita dati	●

Specifiche

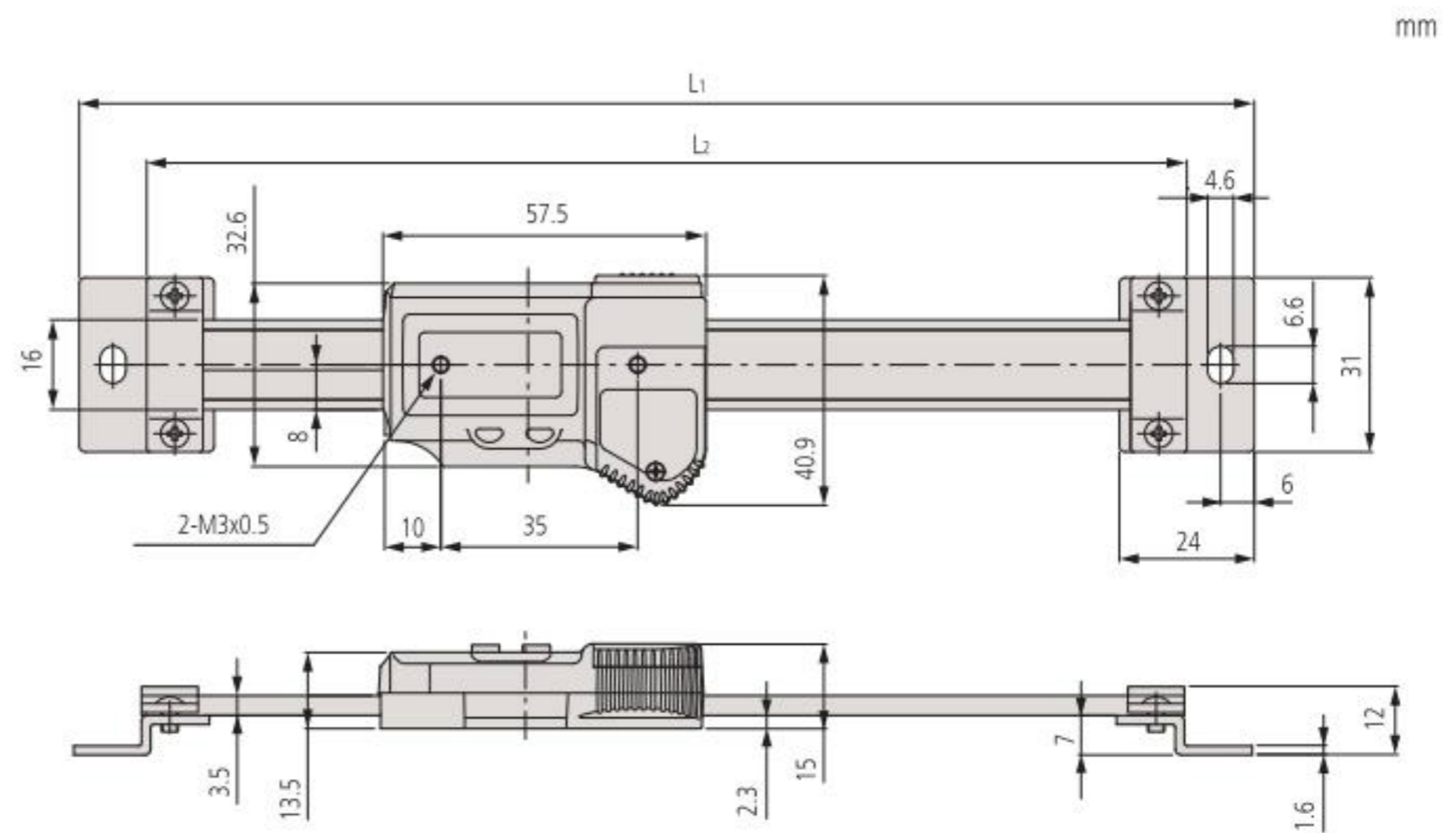
Accuratezza	Vedere tabella specifiche (escluso errore di quantizzazione)
Ripetibilità	0,01 mm
Max. velocità di risposta	Illimitata
Risoluzione	0,01 mm

Accessori opzionali

No.	Descrizione	Prezzo €
05CZA624	Cavo Digimatic 1m con tasto	72,00
05CZA625	Cavo Digimatic 2m con tasto	82,00
02AZD790A	Cavo di connessione U-WAVE con interruttore dati	97,00
06ADV380A	Cavo USB Input tool 2m	117,00

Articoli di consumo

No.	Descrizione	Prezzo €
938882	Batteria SR-44	6,00



Sistemi di misura ABSOLUTE Digimatic Orizzontali Standard

Serie 572 - Sistema di misura assoluto aperto

Sistema di misura elettroinduttivo assoluto, brevettato

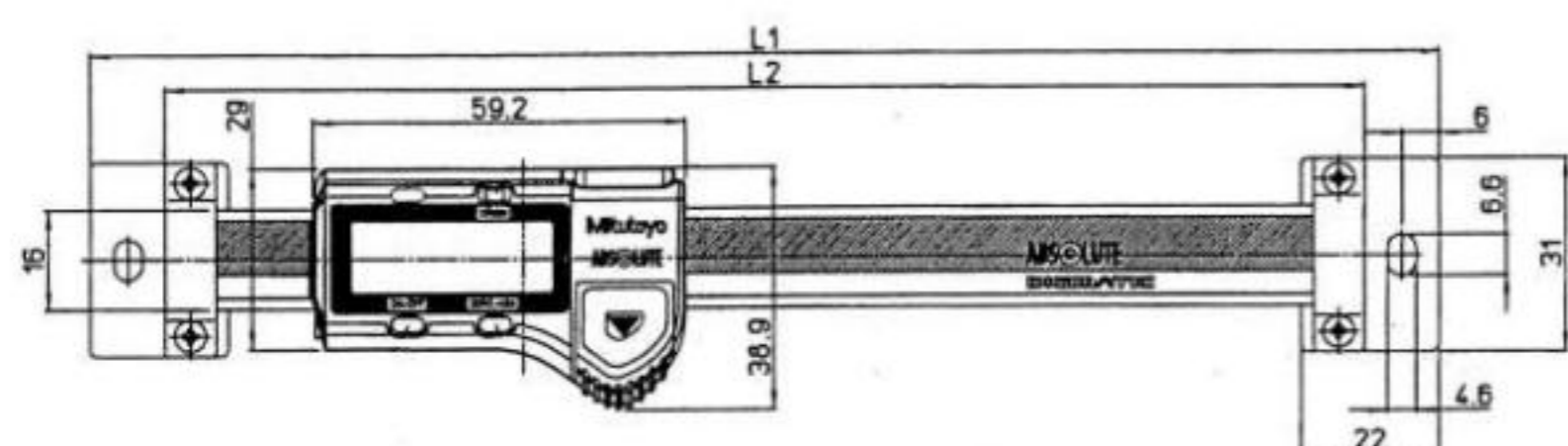
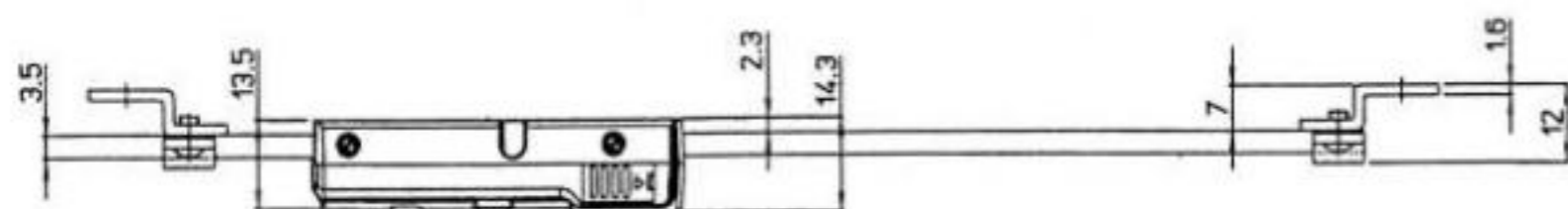
- La posizione di zero deve essere impostata una sola volta e lo zero assoluto rimane fisso fino alla sostituzione della batteria
- Massima precisione di misura anche ad alte velocità di spostamento.
- Display a caratteri grandi di facile lettura.



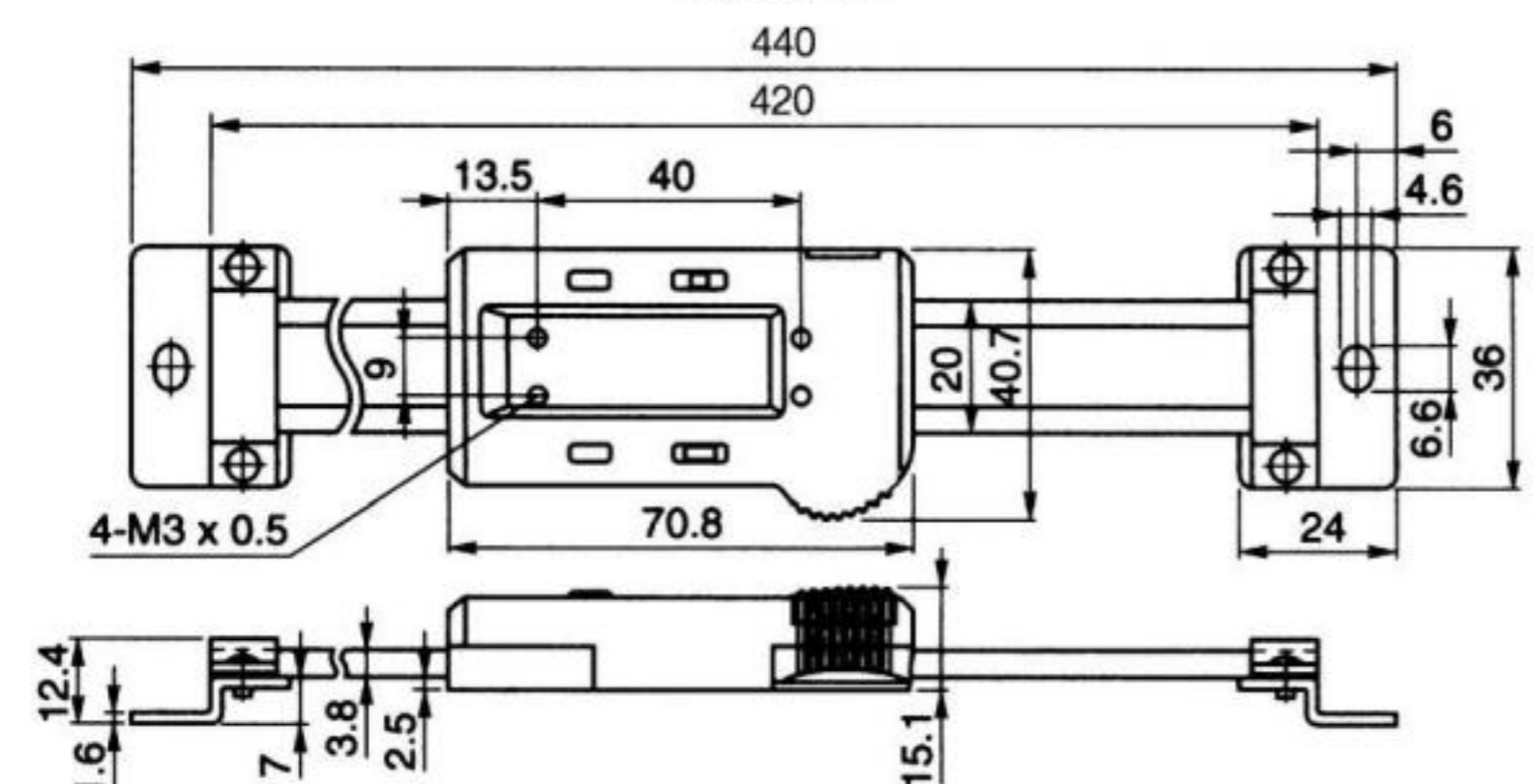
572-202-20

Millimetri

No.	Campo [mm]	Accuratezza (20°C)	L1 [mm]	L2 [mm]	Massa [g]	Prezzo [€]
572-200-20	0-100	0,03 mm	209	185	230	233,00
572-201-20	0-150	0,03 mm	259	235	250	244,00
572-202-20	0-200	0,03 mm	311	287	270	282,00
572-203-10	0-300	0,04 mm	444	420	370	488,00



100-200 mm



300 mm

ABSOLUTE®

Funzioni	Serie 572 - Sistema di misura assoluto aperto
ON/OFF	●
Allarme basso voltaggio	●
Uscita dati	●
ZERO SET	●
ORIGINE	●

Specifiche

Accuratezza	Vedere tabella specifiche (escluso errore di quantizzazione)
Max. velocità di risposta	Illimitata
Risoluzione	0,01 mm
Dotazioni	Fornito completo di batteria

Accessori opzionali

No.	Descrizione	Prezzo €
905338	Cavo Digimatic (1 m)	29,00
905409	Cavo Digimatic (2 m)	35,00
905689	Cavo Digimatic (1 m)	31,00
905690	Cavo Digimatic (2m)	37,00
905691	Cavo Digimatic (1m)	31,00
905692	Cavo Digimatic (2m)	37,00
905693	Cavo Digimatic (1m)	31,00
905694	Cavo Digimatic (2 m)	37,00
959143	Unità blocco valore	26,00
959149	Cavo Digimatic 1m con tasto	39,00
959150	Cavo Digimatic 2m con tasto	45,00
02AZD790C	Cavo di connessione U-WAVE con tasto dati	92,00
06ADV380C	Cavo Usb Input tool (2 m) con tasto dati	102,00

Articoli di consumo

No.	Descrizione	Prezzo €
938882	Batteria SR-44	6,00

Sistemi di misura ABSOLUTE Digimatic Orizzontali Multifunzione

ABSOLUTE®

Serie 572- Sistema di misura assoluto aperto

Sistema di misura elettroinduttivo assoluto, brevettato, per numerose applicazioni di misura.

- La posizione di zero deve essere impostata una sola volta e lo zero assoluto rimane fisso fino alla sostituzione della batteria
- Massima precisione di misura anche ad alte velocità di spostamento.
- Display a caratteri grandi di facile lettura.

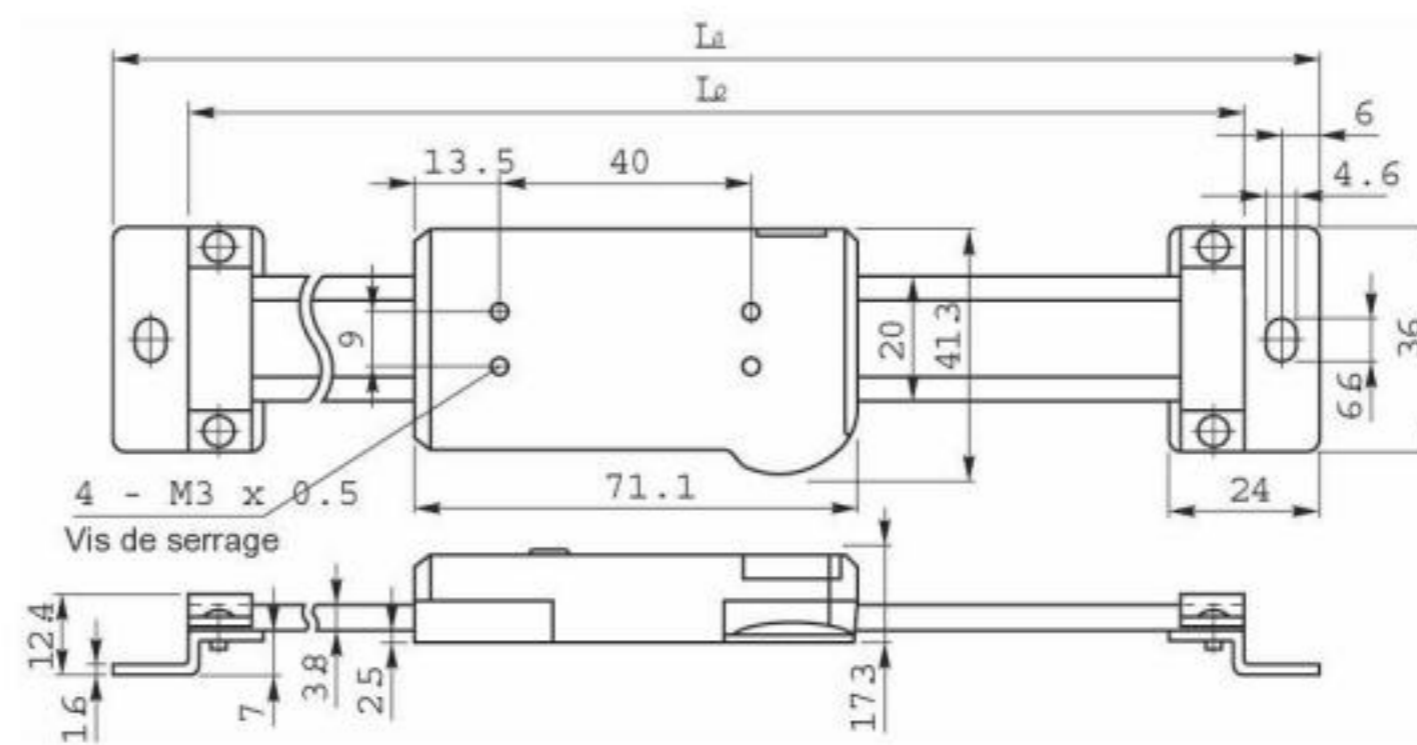


572-461

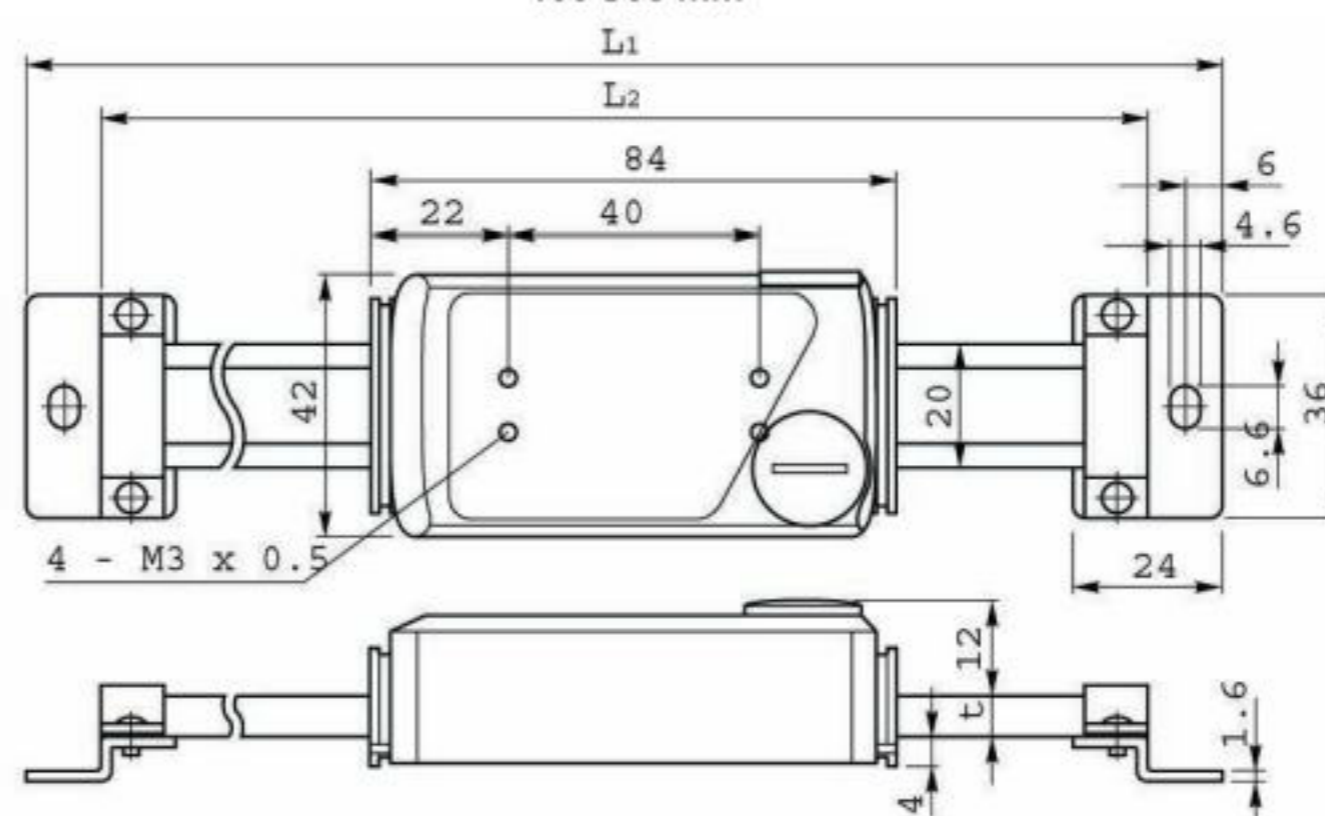
Millimetri

Without diameter function, with reversible counting direction

No.	Campo [mm]	Accuratezza (20°C)	L1 [mm]	L2 [mm]	Massa [g]	Prezzo [€]
572-460	0-100	0,03 mm	244	220	250	427,00
572-461	0-150	0,03 mm	294	270	280	498,00
572-462	0-200	0,03 mm	344	320	310	552,00
572-463	0-300	0,04 mm	444	420	370	627,00
572-464	0-450	0,04 mm	594	570	760	709,00
572-465	0-600	0,05 mm	774	750	900	822,00
572-466	0-800	0,06 mm	974	950	1710	1369,00
572-467	0-1000	0,07 mm	1174	1150	2040	1537,00



100-300 mm



450-1000 mm

Funzioni	Serie 572- Sistema di misura assoluto aperto
ON/OFF	●
DATA / HOLD	●
Allarme basso voltaggio	●
Uscita dati	●
ZERO SET	●
ORIGINE	●
PRESET	●
Direzione conteggio selezionabile	●

Specifiche

Accuratezza	Vedere tabella specifiche (escluso errore di quantizzazione)
Max. velocità di risposta	Illimitata
Risoluzione	0,01 mm
Dotazioni	Fornito completo di batteria

Accessori opzionali

No.	Descrizione	Prezzo €
905338	Cavo Digimatic (1 m)	29,00
905409	Cavo Digimatic (2 m)	35,00
905689	Cavo Digimatic (1 m)	31,00
905690	Cavo Digimatic (2m)	37,00
905691	Cavo Digimatic (1m)	31,00
905692	Cavo Digimatic (2m)	37,00
905693	Cavo Digimatic (1m)	31,00
905694	Cavo Digimatic (2 m)	37,00
06ADV380C	Cavo Usb Input tool (2 m) con tasto dati	102,00
02AZD790C	Cavo di connessione U-WAVE con tasto dati	92,00

Articoli di consumo

No.	Descrizione	Prezzo €
938882	Batteria SR-44	6,00

Sistemi di misura ABSOLUTE Digimatic Orizzontali Multifunzione

Serie 572- Sistema di misura assoluto aperto

Sistema di misura elettroinduttivo assoluto, brevettato

- La posizione di zero deve essere impostata una sola volta e lo zero assoluto rimane fisso fino alla sostituzione della batteria
- Massima precisione di misura anche ad alte velocità di spostamento.

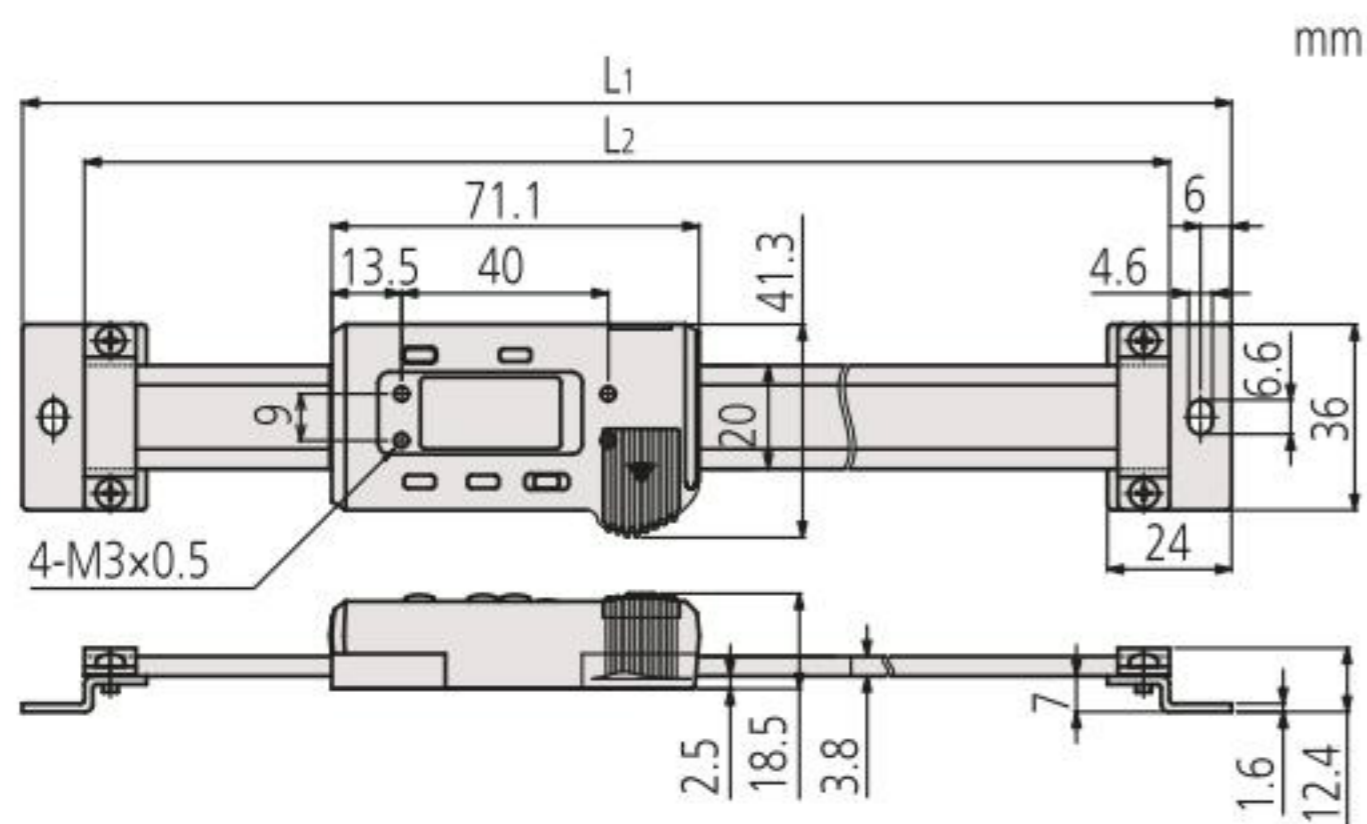


572-483-10

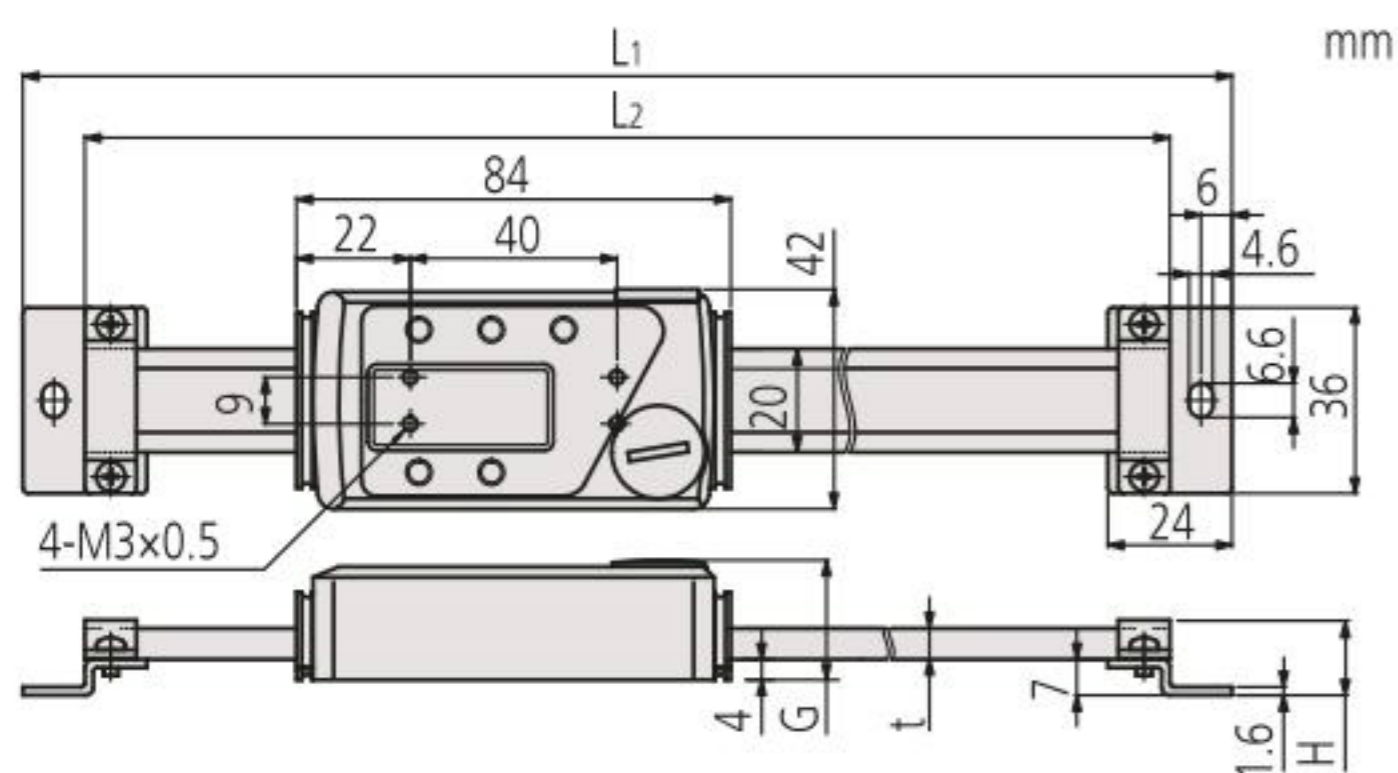
Millimetri

Horizontal multi-function type with diameter displaying function

No.	Campo [mm]	Accuratezza (20°C)	L1 [mm]	L2 [mm]	G [mm]	t [mm]	Massa [g]	Prezzo [€]
572-480-10	0-100	0,03 mm	244	220			250	427,00
572-481-10	0-150	0,03 mm	294	270			280	498,00
572-482-10	0-200	0,03 mm	344	320			310	552,00
572-483-10	0-300	0,04 mm	444	420			370	627,00
572-484-10	0-450	0,04 mm	594	570	23,2	6	760	709,00
572-485-10	0-600	0,05 mm	774	750	23,2	6	900	822,00
572-486-10	0-800	0,06 mm	974	950	27,2	10	1710	1369,00
572-487-10	0-1000	0,07 mm	1174	1150	27,2	10	2040	1537,00



100-300 mm



450-1000 mm

ABSOLUTE®

Funzioni	Serie 572- Sistema di misura assoluto aperto
ON/OFF	●
DATA / HOLD	●
Allarme basso voltaggio	●
Uscita dati	●
ZERO SET	●
PRESET	●
Funzione diametro	●
ORIGINE	●

Specifiche

Accuratezza	Vedere tabella specifiche (escluso errore di quantizzazione)
Risoluzione	0,01 mm
Max. velocità di risposta	Illimitata
Dotazioni	Fornito completo di batteria

Accessori opzionali

No.	Descrizione	Prezzo €
905338	Cavo Digimatic (1 m)	29,00
905409	Cavo Digimatic (2 m)	35,00
905689	Cavo Digimatic (1 m)	31,00
905690	Cavo Digimatic (2m)	37,00
905691	Cavo Digimatic (1m)	31,00
905692	Cavo Digimatic (2m)	37,00
905693	Cavo Digimatic (1m)	31,00
905694	Cavo Digimatic (2 m)	37,00
06ADV380C	Cavo Usb Input tool (2 m) con tasto dati	102,00
02AZD790C	Cavo di connessione U-WAVE con tasto dati	92,00

Articoli di consumo

No.	Descrizione	Prezzo €
938882	Batteria SR-44	6,00

Riga elettronica ABSOLUTE Digimatic Verticale Standard

ABSOLUTE®

Serie 572- Sistema di misura assoluto aperto

Sistema di misura elettroinduttivo assoluto, brevettato per numerose applicazioni di misura.

- La posizione di zero deve essere impostata una sola volta e lo zero assoluto rimane fisso fino alla sostituzione della batteria
- Massima precisione di misura anche ad alte velocità di spostamento.
- Display a caratteri grandi di facile lettura.

Funzioni	Serie 572- Sistema di misura assoluto aperto
ON/OFF	●
Allarme basso voltaggio	●
Uscita dati	●
ZERO SET	●
PRESET	●
Direzione conteggio selezionabile	●
ORIGINE	●

Specifiche

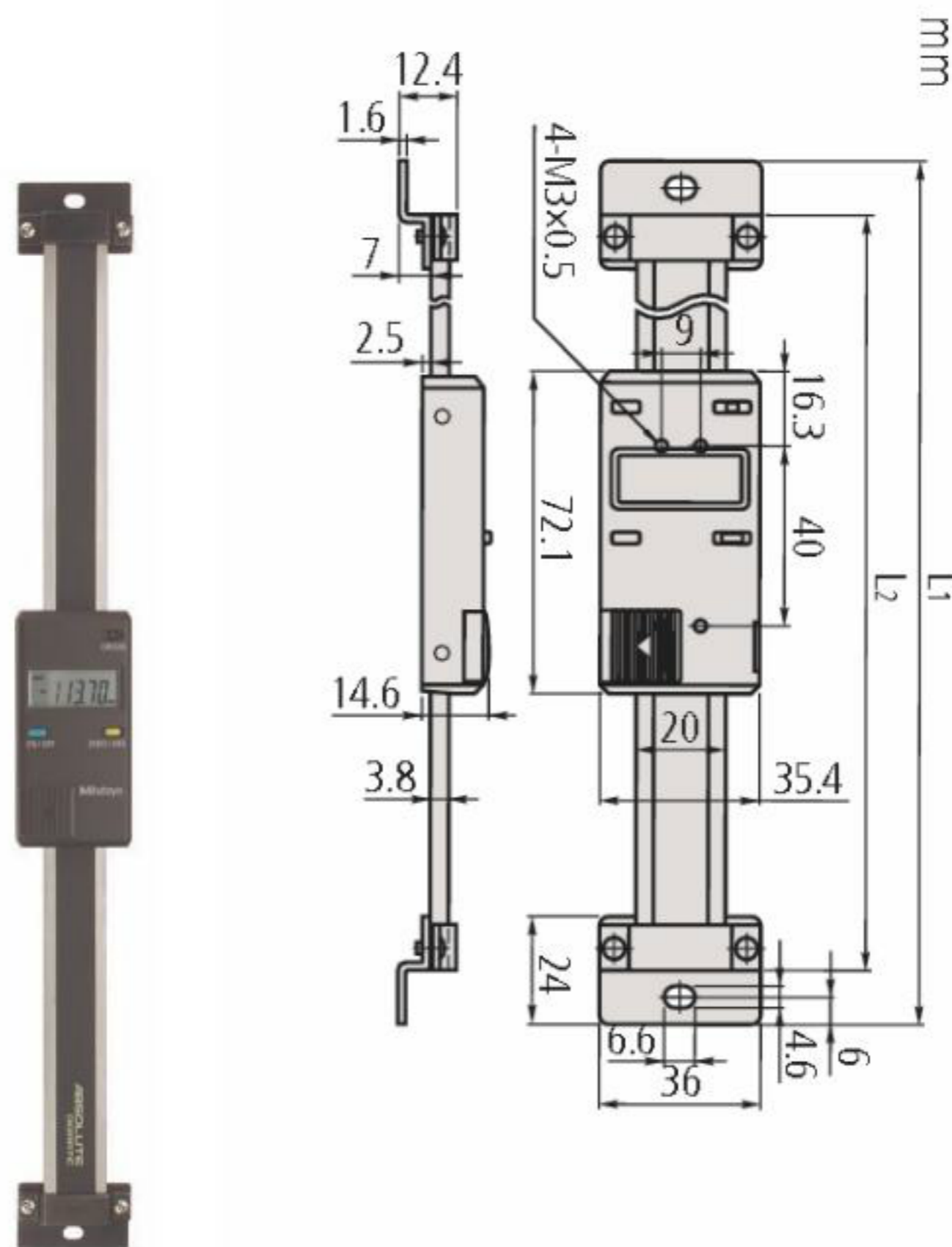
Accuratezza	Vedere tabella specifiche (escluso errore di quantizzazione)
Max. velocità di risposta	Illimitata
Risoluzione	0,01 mm
Dotazioni	Fornito completo di batteria

Accessori opzionali

No.	Descrizione	Prezzo €
959143	Unità blocco valore	26,00
905338	Cavo Digimatic (1 m)	29,00
905409	Cavo Digimatic (2 m)	35,00
959149	Cavo Digimatic 1m con tasto	39,00
959150	Cavo Digimatic 2m con tasto	45,00
905689	Cavo Digimatic (1 m)	31,00
905690	Cavo Digimatic (2m)	37,00
905691	Cavo Digimatic (1m)	31,00
905692	Cavo Digimatic (2m)	37,00
905693	Cavo Digimatic (1m)	31,00
905694	Cavo Digimatic (2 m)	37,00
06ADV380C	Cavo Usb Input tool (2 m) con tasto dati	102,00
02AZD790C	Cavo di connessione U-WAVE con tasto dati	92,00

Articoli di consumo

No.	Descrizione	Prezzo €
938882	Batteria SR-44	6,00



572-302-10

Millimetri

No.	Campo [mm]	Accuratezza (20°C)	L1 [mm]	L2 [mm]	Massa [g]	Prezzo [€]
572-300-10	0-100	0,03 mm	244	220	250	292,00
572-301-10	0-150	0,03 mm	294	270	280	303,00
572-302-10	0-200	0,03 mm	344	320	310	314,00
572-303-10	0-300	0,04 mm	444	420	370	503,00



Sistemi di misura ABSOLUTE Digimatic Verticali Multifunzione

Serie 572- Sistema di misura assoluto aperto

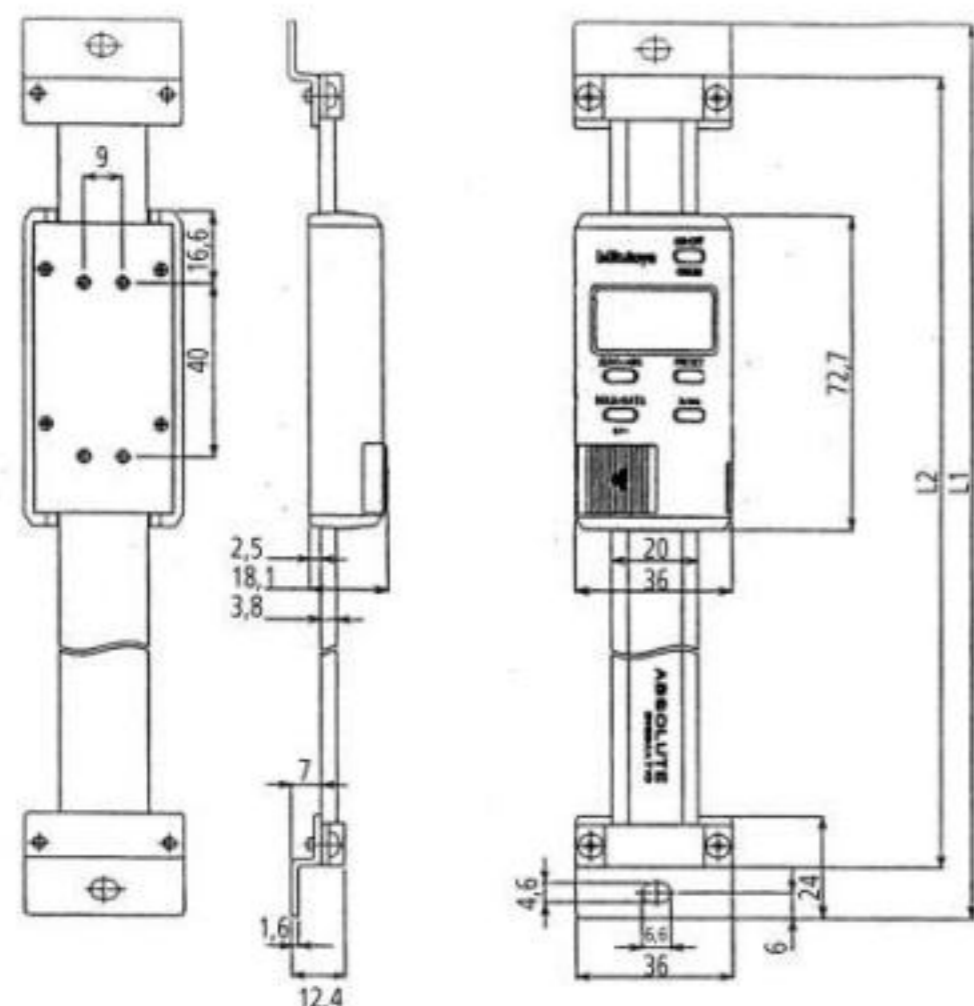
ABSOLUTE®

Sistema di misura elettroinduttivo assoluto, brevettato per numerose applicazioni di misura.

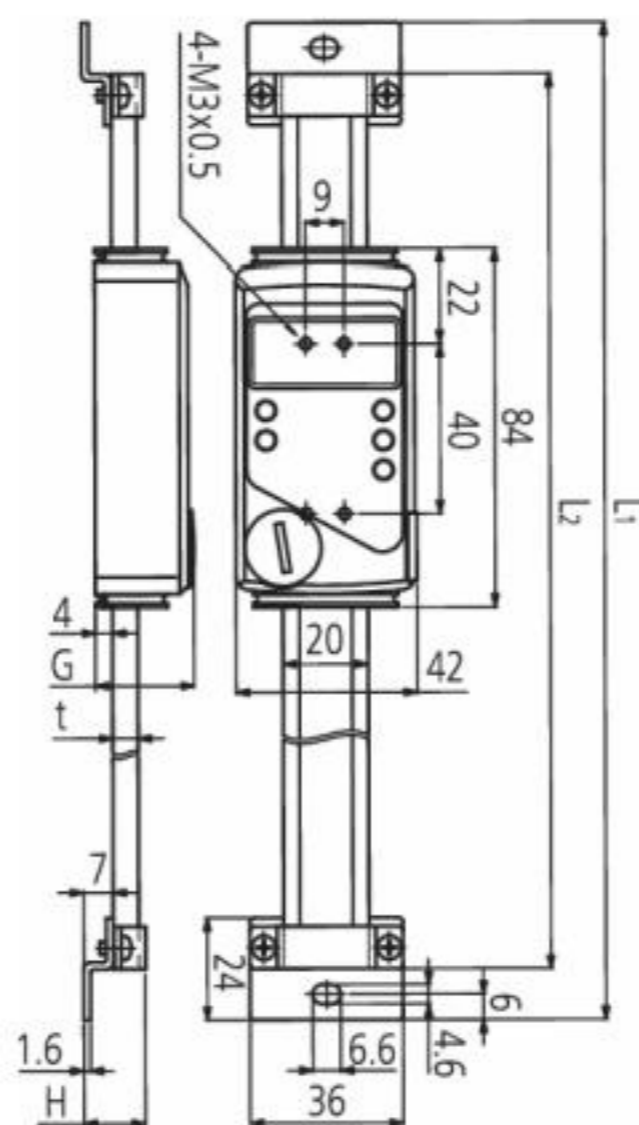
- La posizione di zero deve essere impostata una sola volta e lo zero assoluto rimane fisso fino alla sostituzione della batteria
- Massima precisione di misura anche ad alte velocità di spostamento.
- Display a caratteri grandi di facile lettura.



572-560



100-300 mm



450-1000 mm

Millimetri

No.	Campo [mm]	Accuratezza (20°C)	L1 [mm]	L2 [mm]	G [mm]	t [mm]	Massa [g]	Prezzo [€]
572-560	0-100	0,03 mm	244	220			250	427,00
572-561	0-150	0,03 mm	294	270			280	498,00
572-562	0-200	0,03 mm	344	320			310	552,00
572-563	0-300	0,04 mm	444	420			370	627,00
572-564	0-450	0,04 mm	594	570	23,2	6	760	709,00
572-565	0-600	0,05 mm	774	750	23,2	6	900	822,00
572-566	0-800	0,06 mm	974	950	27,2	10	1710	1369,00
572-567	0-1000	0,07 mm	1174	1150	27,2	10	2040	1537,00



Funzioni	Serie 572- Sistema di misura assoluto aperto
ORIGINE	●
ON/OFF	●
DATA / HOLD	●
Uscita dati	●
ZERO SET	●
PRESET	●
Direzione conteggio selezionabile	●

Specifiche

Accuratezza	Vedere tabella specifiche (escluso errore di quantizzazione)
Max. velocità di risposta	Illimitata
Risoluzione	0,01 mm
Dotazioni	Fornito completo di batteria

Accessori opzionali

No.	Descrizione	Prezzo €
905338	Cavo Digimatic (1 m)	29,00
905409	Cavo Digimatic (2 m)	35,00
905689	Cavo Digimatic (1 m)	31,00
905690	Cavo Digimatic (2m)	37,00
905691	Cavo Digimatic (1m)	31,00
905692	Cavo Digimatic (2m)	37,00
905693	Cavo Digimatic (1m)	31,00
905694	Cavo Digimatic (2 m)	37,00
06ADV380C	Cavo Usb Input tool (2 m) con tasto dati	102,00
02AZD790C	Cavo di connessione U-WAVE con tasto dati	92,00

Articoli di consumo

No.	Descrizione	Prezzo €
938882	Batteria SR-44	6,00

Sistemi di misura ABSOLUTE Digimatic Verticale Multifunzione

ABSOLUTE®

Serie 572- Sistema di misura assoluto aperto

Sistema di misura elettroinduttivo assoluto, brevettato per numerose applicazioni di misura.

- La posizione di zero deve essere impostata una sola volta e lo zero assoluto rimane fisso fino alla sostituzione della batteria
- Massima precisione di misura anche ad alte velocità di spostamento.
- Display a caratteri grandi di facile lettura.

Funzioni	Serie 572- Sistema di misura assoluto aperto
ON/OFF	●
DATA / HOLD	●
Allarme basso voltaggio	●
Uscita dati	●
ZERO SET	●
PRESET	●
Funzione diametro	●
ORIGINE	●

Specifiche

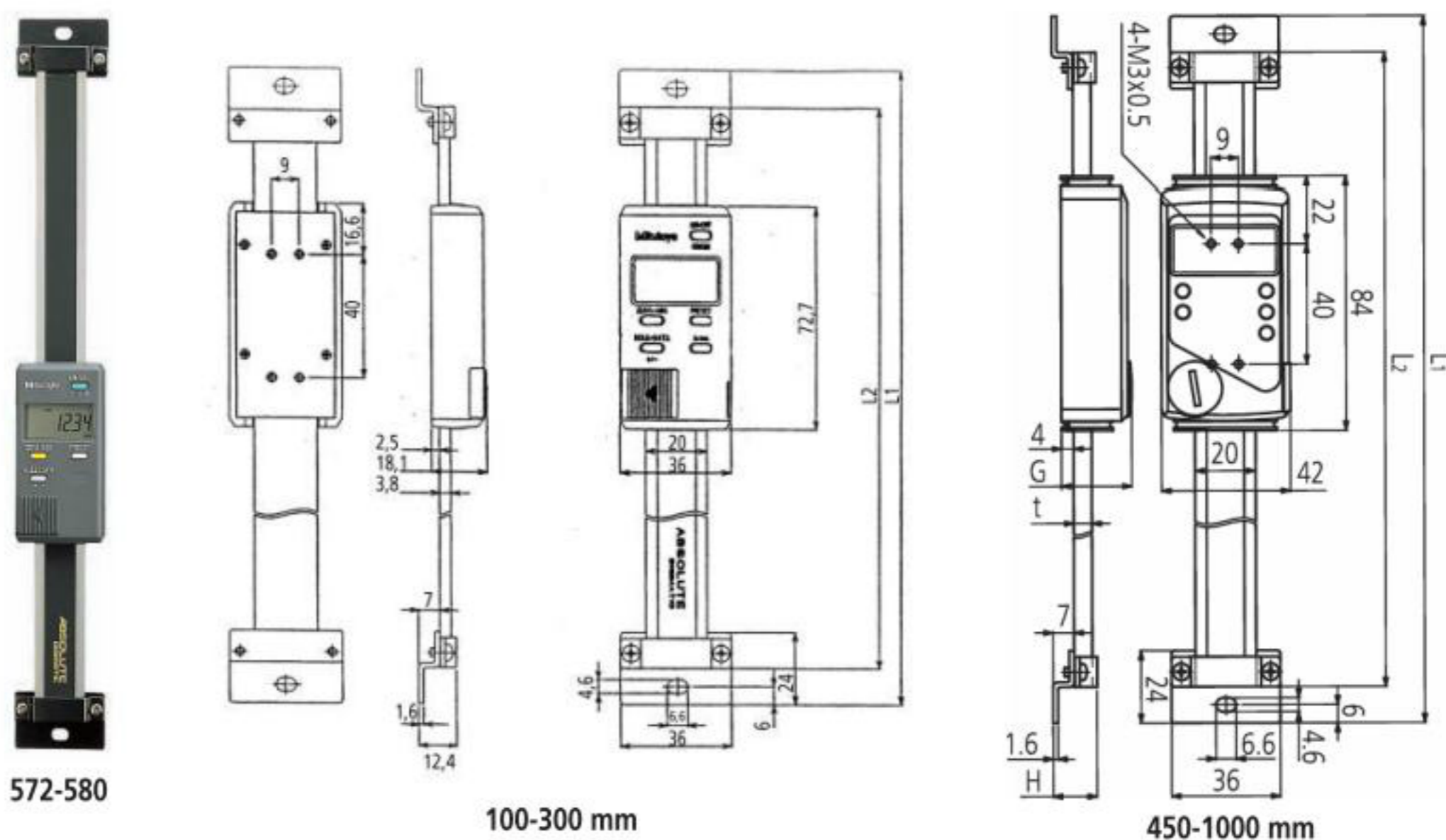
Accuratezza	Vedere tabella specifiche (escluso errore di quantizzazione)
Risoluzione	0,01 mm
Massima velocità di risposta	Illimitata
Dotazioni	Fornito completo di batteria

Accessori opzionali

No.	Descrizione	Prezzo €
905338	Cavo Digimatic (1 m)	29,00
905409	Cavo Digimatic (2 m)	35,00
905689	Cavo Digimatic (1 m)	31,00
905690	Cavo Digimatic (2m)	37,00
905691	Cavo Digimatic (1m)	31,00
905692	Cavo Digimatic (2m)	37,00
905693	Cavo Digimatic (1m)	31,00
905694	Cavo Digimatic (2 m)	37,00
06ADV380C	Cavo Usb Input tool (2 m) con tasto dati	102,00
02AZD790C	Cavo di connessione U-WAVE con tasto dati	92,00

Articoli di consumo

No.	Descrizione	Prezzo €
938882	Batteria SR-44	6,00



Millimetri

No.	Campo [mm]	Accuratezza (20°C)	L1 [mm]	L2 [mm]	G [mm]	H [mm]	t [mm]	Massa [g]	Prezzo [€]
572-580-10	0-100	0,03 mm	244	220				250	427,00
572-581-10	0-150	0,03 mm	294	270				280	498,00
572-582-10	0-200	0,03 mm	344	320				310	552,00
572-583-10	0-300	0,04 mm	444	420				370	627,00
572-584-10	0-450	0,04 mm	594	570	23,2	14,6	6	760	709,00
572-585-10	0-600	0,05 mm	774	750	23,2	14,6	6	900	822,00
572-586-10	0-800	0,06 mm	974	950	27,2	18,6	10	1710	1369,00
572-587-10	0-1000	0,07 mm	1174	1150	27,2	18,6	10	2040	1537,00



Guida alla scelta dei sistemi di misura incapsulati per macchine manuali



AT 715
Tipo ABSOLUTE

AT 103
Tipo con dimensioni standard

AT 113
Tipo sottile

Modello	AT715	AT103	AT113, AT116	AT112-F	AT181
Tecnologia di misura	Induzione elettromagnetica	Sistema ottico fotoelettrico			
Sorgente luminosa	—	LED			
Ricevitore	—	Fototransistor			Fotodiode
Forma d'onda in uscita	—	Due onde sinusoidali sfasate di 90°			
Corsa utile (per tipo ad alta accuratezza)	100 - 3000mm	100 - 6000mm (100 - 2000mm)	100 - 1500mm (100 - 1500mm)	50 - 1020mm (50 - 1020mm)	100 - 600mm (100 - 600mm)
Accuratezza* [alta accuratezza]	$\pm 5\mu\text{m}$ (Corsa utile: 100 - 500mm) $\pm 7\mu\text{m}$ (Corsa utile: 600 - 1800mm) $\pm 10\mu\text{m}$ (Corsa utile: 2000 - 3000mm)	$(5+5L_s/1000)\mu\text{m}^{*1}$ $[(3+3L_s/1000)\mu\text{m}]$	$(5+5L_s/1000)\mu\text{m}$ $[(3+3L_s/1000)\mu\text{m}^{*2}]$	$(5+5L_s/1000)\mu\text{m}$ $[(3+3L_s/1000)\mu\text{m}]$	$(5+5L_s/1000)\mu\text{m}$ $[(3+3L_s/1000)\mu\text{m}]$
* Escluso errore di quantizzazione (± 1)					
Massima velocità di risposta	50m/min.	120m/min.* ³	120m/min. (50m/min.: AT116)	50m/min.	50m/min.
Indice di riferimento	Assoluto	ogni 50mm			
Coef. di espansione termica	—	$(8\pm 1)\times 10^{-6}/\text{K}^{-1}$			
Alimentazione	5V \pm 5% DC	5V \pm 5% DC			
Consumo max.	70mA	70mA* ⁴ (60mA: AT113, AT116)			70mA
Temperatura d'esercizio	0°C a 45°C				
Temperatura di stoccaggio	-20°C a 70°C				
Umidità relativa	20 - 80%RH				
Lunghezza cavo testina	—	—	* ⁶	0.3m	—
Forza spostamento	5N	5N			6N
Singolo cavo* ⁵	In dotazione standard				
Grado di protezione IP	IP67	IP53			IP54

*1: $(5+8L_s/1000)\mu\text{m}$ per modelli oltre 3250mm di corsa utile
*5: Cavi di prolunga disponibili su richiesta.

*2: Non disponibile per AT116

*3: 50m/min. per modelli oltre 3250mm di corsa utile

*4: 140mA per modelli oltre 3250mm di corsa utile

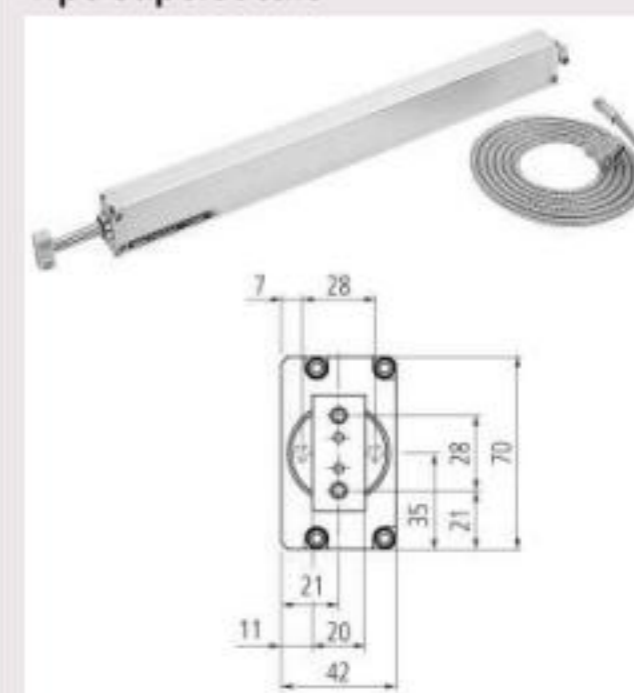
*6: AT103: 0.3m AT116: Senza cavo testina



AT 116
Tipo sottile, economico



AT 112-F
Tipo supersottile



AT 181
Tipo a stantuffo

Sistema di misura per macchine manuali AT-103



Serie 539 - Tipo incrementale incapsulato standard

- Riga in cristallo - Indice di riferimento non codificato
- Coefficiente di espansione termica $(8 \pm 1) \times 10^{-6}/K^{-1}$
- Elevata resistenza alle vibrazioni e durata nel tempo
- Connessione con il visualizzatore garantita da un cavo corazzato in acciaio
- Direzione cavo reversibile (destra / sinistra)



539-133

No.	Lunghezza cavo [m]	Corsa utile	L ¹ [mm]	L ² [mm]	L ³ [mm]	L ⁴ [mm]	L ⁵ [mm]	L ⁶ [mm]	Massa [kg]	Prezzo [€]
539-111-30	3	100 mm	120	248	268				1,5	385,00
539-112-30	3	150 mm	170	298	318					395,00
539-113-30	3	200 mm	220	348	368					406,00
539-114-30	3	250 mm	270	398	418					417,00
539-115-30	3	300 mm	330	458	478					432,00
539-116-30	3	350 mm	380	508	528					444,00
539-117-30	3	400 mm	430	558	578					455,00
539-118-30	3	450 mm	480	608	628					470,00
539-119-30	3	500 mm	540	668	688					481,00
539-121-30	3	600 mm	650	778	798				2,6	503,00
539-123-30	3	700 mm	760	888	908				2,8	525,00
539-124-30	3	750 mm	810	938	958				2,9	552,00
539-125-30	3	800 mm	860	988	1008				3	573,00
539-126-30	3	900 mm	960	1088	1108				3,3	596,00
539-127-30	5	1000 mm	1060	1188	1208	594			3,7	617,00
539-128-30	5	1100 mm	1160	1288	1308	644			4	639,00
539-129-30	5	1200 mm	1260	1388	1408	694			4,2	660,00
539-130-30	5	1300 mm	1360	1488	1508	744			4,4	693,00
539-131-30	5	1400 mm	1460	1588	1608	794			4,6	714,00
539-132-30	5	1500 mm	1560	1688	1708	844			4,8	735,00
539-133-30	5	1600 mm	1690	1818	1838		610		5,1	1158,00
539-134-30	5	1700 mm	1790	1918	1938		650		5,3	1223,00
539-135-30	5	1800 mm	1890	2018	2038		670		5,5	1298,00
539-136-30	5	2000 mm	2100	2228	2248		740		6	1385,00
539-137-30	5	2200 mm	2300	2428	2448		800		6,4	1477,00
539-138-30	7	2400 mm	2500	2628	2648	1314	1300	650	7,1	1575,00
539-139-30	7	2500 mm	2600	2728	2748	1364	1340	670	7,3	1672,00
539-140-30	7	2600 mm	2700	2828	2848	1414	1400	700	7,5	1770,00
539-141-30	7	2800 mm	2900	3028	3048	1514	1500	750	7,9	1862,00
539-142-30	7	3000 mm	3100	3228	3248	1614	1600	800	8,3	1958,00

Specifiche

Corsa utile (L0)	100-3000 mm
Accuratezza (20°C)	(5+5L/1000) μm L = Corsa utile (mm)
Segnale in uscita	Due segnali sinusoidali sfasati di 90° (2Vpp)
Massima velocità di risposta	120 m/min.
Passo divisione segnale	20 μm
Indice di riferimento	ogni 50 mm
Grado di protezione	IP53
Temperatura di esercizio	0°C a 45°C
Alimentazione	5V DC ± 10%

Accessori opzionali

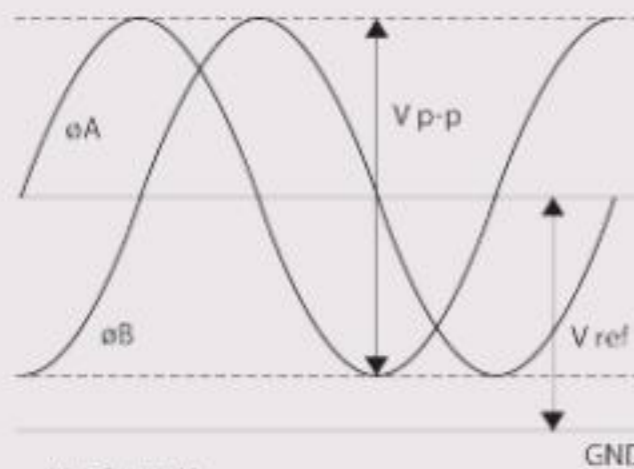
No.	Descrizione	Prezzo €
09AAA033A	Cavo di prolunga 2 m	201,00
09AAA033B	Cavo di prolunga 5 m	276,00
09AAA033C	Cavo di prolunga 7 m	319,00
174-173D	Visualizzatore KA 2 assi	541,00
174-175D	Visualizzatore KA 3 assi	652,00
174-147D	Visualizzatore KLD200	2595,00



Cavo di prolunga

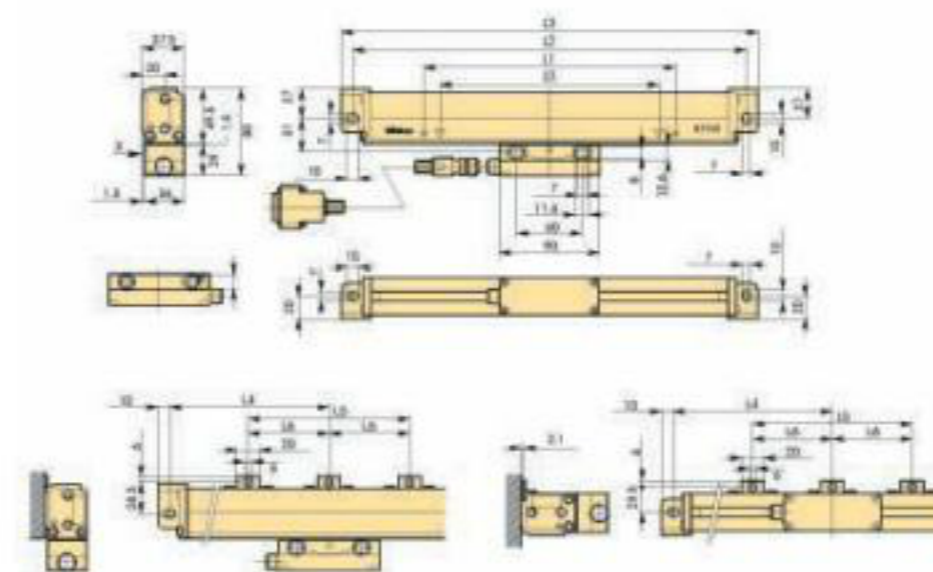
Legenda

- L0 Corsa utile
- L1 Max. corsa trasduttore
- L2 Distanza centro foro
- L3 Lunghezza totale
- L4-L6 Posizione supporti di montaggio



V_{ref} ≈ 2,5V
V_{p-p} = 2V

Segnale onda in uscita



Sistema di misura per macchine manuali AT-103

Serie 539 - Tipo incrementale incapsulato standard - Corsa lunga

- Riga in cristallo - Indice di riferimento non codificato
- Coefficiente di espansione termica $(8 \pm 1) \times 10^{-6}/K^{-1}$
- Elevata resistenza alle vibrazioni e durata nel tempo
- Connessione con il visualizzatore garantita da un cavo corazzato in acciaio
- Direzione cavo reversibile (destra / sinistra)



539-133

No.	Lunghezza cavo [m]	Corsa utile	L ¹ [mm]	L ³ [mm]	L ⁴ [mm]	L ⁵ [mm]	L ⁶ [mm]	Massa [kg]	Prezzo [€]
539-143-30	10	3250 mm	3350	3470	135	3200	800	10,8	3593,00
539-144-30	10	3500 mm	3600	3720	160	3400	850	11,4	3810,00
539-145-30	10	3750 mm	3850	3970	125	3720	930	12	4026,00
539-146-30	10	4000 mm	4100	4220	110	4000	1000	12,6	4242,00
539-147-30	10	4250 mm	4350	4470	135	4200	1050	13,2	4458,00
539-148-30	10	4500 mm	4600	4720	160	4400	1100	13,8	4676,00
539-149-30	15	4750 mm	4850	4970	85	4800	800	15,2	4892,00
539-150-30	15	5000 mm	5100	5220	120	4980	830	15,8	5108,00
539-151-30	15	5250 mm	5350	5470	125	5220	870	16,4	5324,00
539-152-30	15	5500 mm	5600	5720	130	5460	910	17	5541,00
539-153-30	15	5750 mm	5850	5970	135	5700	950	17,6	5757,00
539-154-30	15	6000 mm	6100	6220	110	6000	1000	18,2	5974,00

Specifiche

Corsa utile (L0)	3250-6000 mm
Accuratezza (20°C)	$(5+8L/1000) \mu m$ L = Corsa utile (mm)
Segnale in uscita	Due segnali sinusoidali sfasati di 90° (2Vpp)
Massima velocità di risposta	50 m/min.
Passo divisione segnale	20 μm
Indice di riferimento	ogni 50 mm
Grado di protezione	IP53
Temperatura di esercizio	da 0°C a 45°C
Alimentazione	5V DC $\pm 10\%$

Accessori opzionali

No.	Descrizione	Prezzo €
09AAA033A	Cavo di prolunga 2 m	201,00
09AAA033B	Cavo di prolunga 5 m	276,00
09AAA033C	Cavo di prolunga 7 m	319,00
174-173D	Visualizzatore KA 2 assi	541,00
174-175D	Visualizzatore KA 3 assi	652,00
174-147D	Visualizzatore KLD200	2595,00



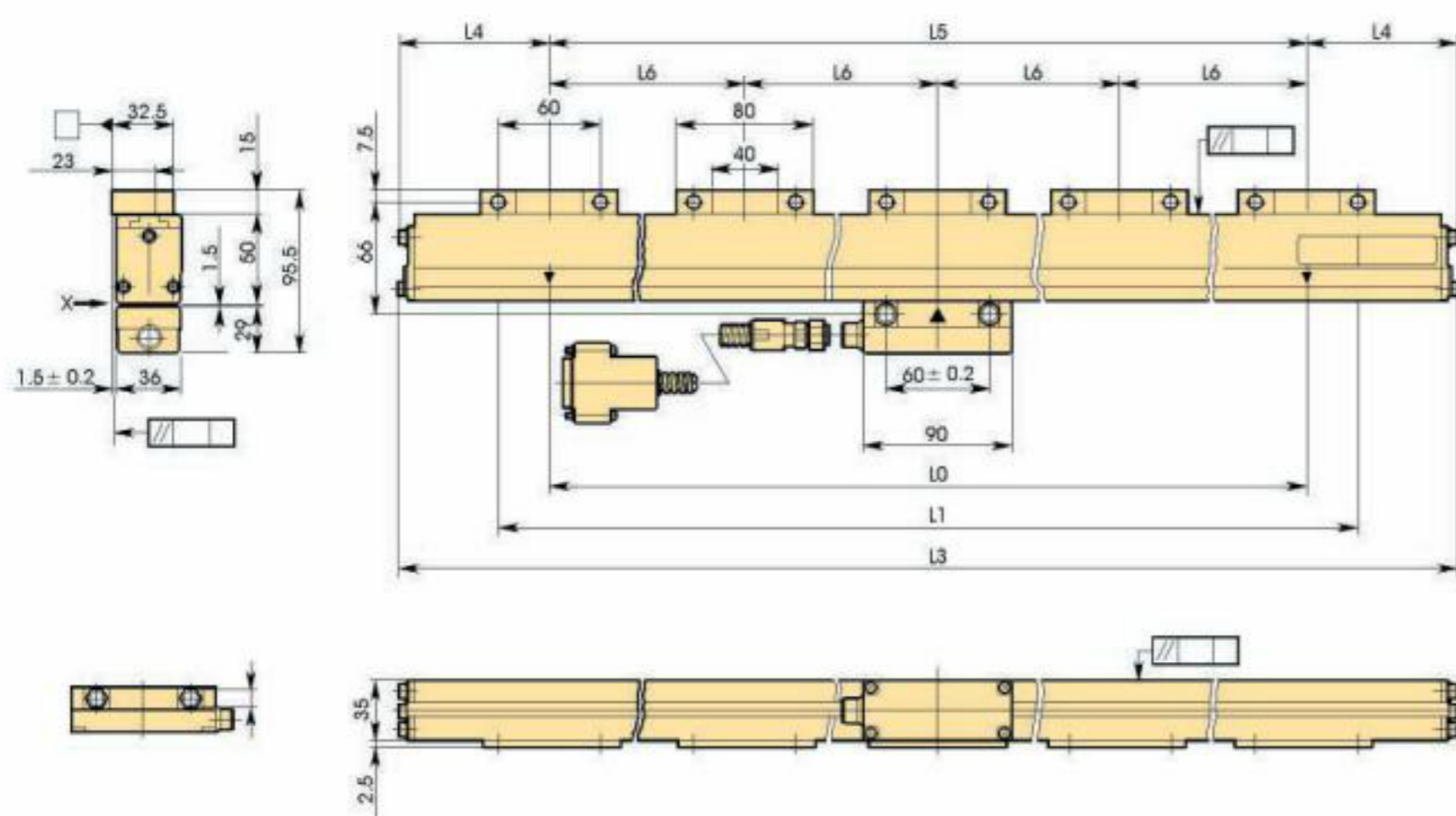
Cavo di prolunga

Legenda

- L0 Corsa utile
- L1 Max. corsa trasduttore
- L2 Distanza centro foro
- L3 Lunghezza totale
- L4-L6 Posizione supporti di montaggio



Vedere il depliant Sistemi DRO per maggiori dettagli



Sistema di misura per macchine manuali AT-103



Serie 539 - Tipo incrementale incapsulato standard

Classe di accuratezza elevata

- Riga in cristallo - Indice di riferimento non codificato
- Coefficiente di espansione termica $(8 \pm 1) \times 10^{-6}/K^{-1}$
- Elevata resistenza alle vibrazioni e durata nel tempo
- Connessione con il visualizzatore garantita da un cavo corazzato in acciaio
- Direzione cavo reversibile (destra / sinistra)

Specifiche

Corsa utile (L0)	100-2000 mm
Accuratezza (20°C)	(3+3L/1000) μ m L = Corsa utile (mm)
Indice di riferimento	ogni 50 mm
Segnale in uscita	Due segnali sinusoidali sfasati di 90° (2Vpp)
Grado di protezione	IP53
Passo divisione segnale	20 μ m
Temperatura di esercizio	da 0°C a 45°C
Massima velocità di risposta	fino a 120 m/min.
Alimentazione	5V DC \pm 10%

Accessori opzionali

No.	Descrizione	Prezzo €
09AAA033A	Cavo di prolunga 2 m	201,00
09AAA033B	Cavo di prolunga 5 m	276,00
09AAA033C	Cavo di prolunga 7 m	319,00
174-173D	Visualizzatore KA 2 assi	541,00
174-175D	Visualizzatore KA 3 assi	652,00
174-147D	Visualizzatore KLD200	2595,00



Cavo di prolunga

Legenda
 L0 Corsa utile
 L1 Max. corsa trasduttore
 L2-L3 Interasse fori di montaggio
 L4 Lunghezza totale
 L5-L6 Posizione supporti di montaggio

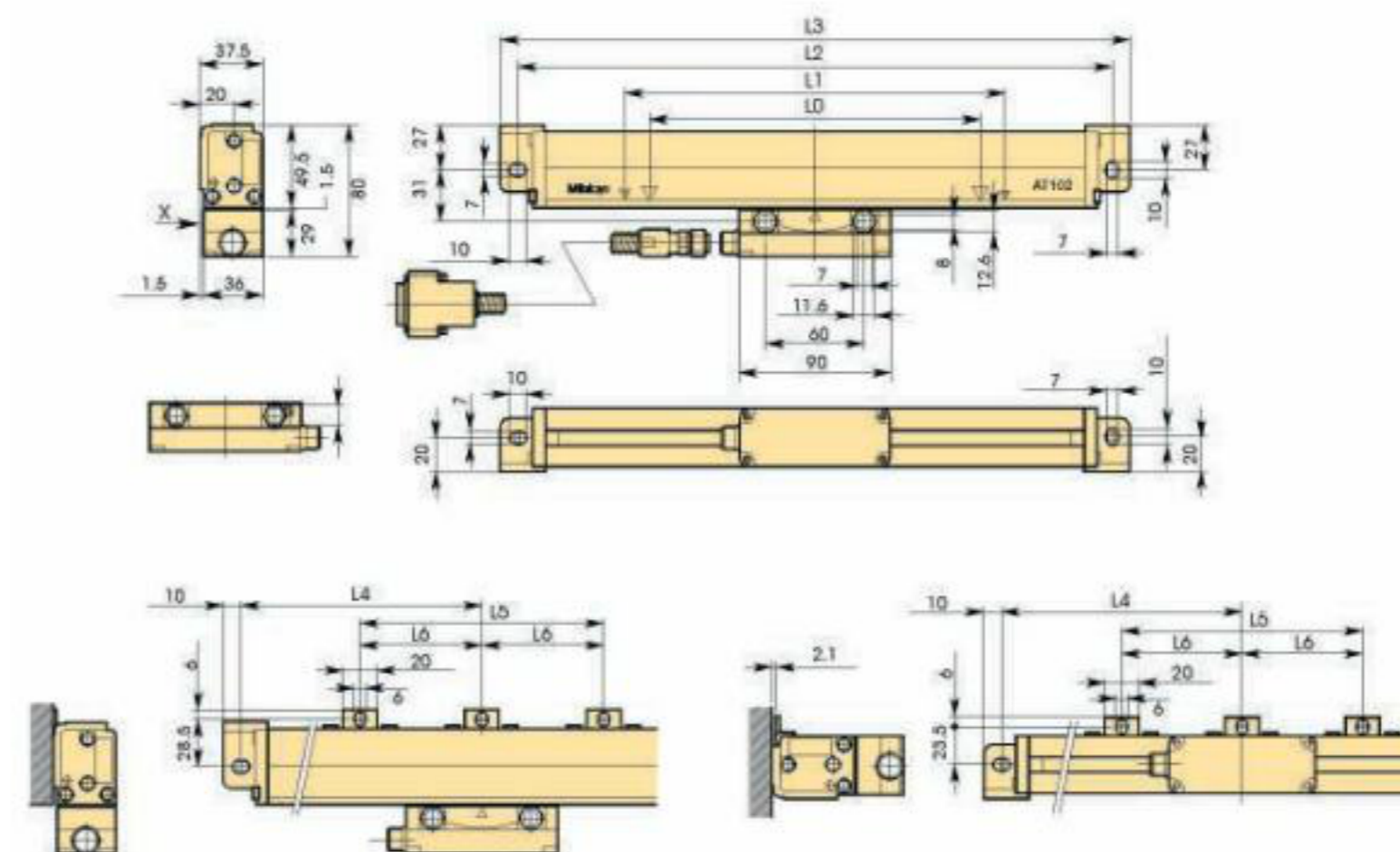


Vedere il depliant Sistemi DRO per maggiori dettagli



539-133

No.	Lunghezza cavo [m]	Corsa utile	L ¹ [mm]	L ² [mm]	L ³ [mm]	L ⁴ [mm]	L ⁵ [mm]	Massa [kg]	Prezzo [€]
539-111-40	3	100 mm	120	248	268			1,5	500,00
539-112-40	3	150 mm	170	298	318				514,00
539-113-40	3	200 mm	220	348	368				528,00
539-114-40	3	250 mm	270	398	418				542,00
539-115-40	3	300 mm	330	458	478				563,00
539-116-40	3	350 mm	380	508	528				576,00
539-117-40	3	400 mm	430	558	578				591,00
539-118-40	3	450 mm	480	608	628				612,00
539-119-40	3	500 mm	540	668	688				626,00
539-121-40	3	600 mm	650	778	798			2,6	655,00
539-123-40	3	700 mm	760	888	908			2,8	683,00
539-124-40	3	750 mm	810	938	958			2,9	717,00
539-125-40	3	800 mm	860	988	1008			3	746,00
539-126-40	3	900 mm	960	1088	1108			3,3	773,00
539-127-40	5	1000 mm	1060	1188	1208	594		3,7	802,00
539-128-40	5	1100 mm	1160	1288	1308	644		4	830,00
539-129-40	5	1200 mm	1260	1388	1408	694		4,2	859,00
539-130-40	5	1300 mm	1360	1488	1508	744		4,4	901,00
539-131-40	5	1400 mm	1460	1588	1608	794		4,6	929,00
539-132-40	5	1500 mm	1560	1688	1708	844		4,8	957,00
539-133-40	5	1600 mm	1690	1818	1838		610	5,1	1505,00
539-134-40	5	1700 mm	1790	1918	1938		650	5,3	1590,00
539-135-40	5	1800 mm	1890	2018	2038		670	5,5	1688,00
539-136-40	5	2000 mm	2100	2228	2248		740	6	1801,00



Sistema di misura per macchine manuali AT-113

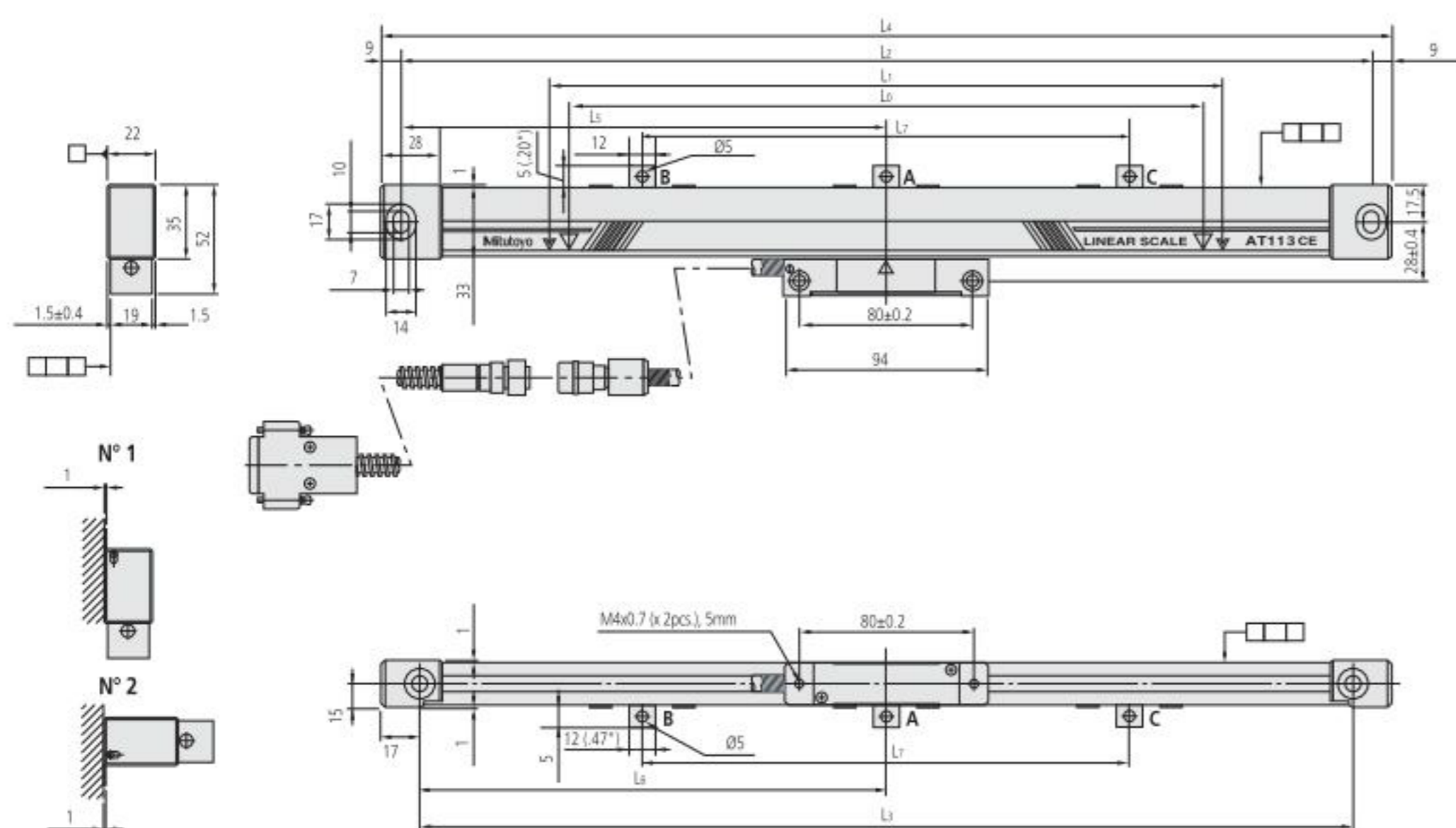
Serie 539 - Tipo incrementale incapsulato standard - sezione ridotta

- Riga in cristallo - Indice di riferimento non codificato
- Coefficiente di espansione termica $(8 \pm 1) \times 10^{-6}/K^{-1}$
- Elevata resistenza alle vibrazioni e durata nel tempo
- Connessione con il visualizzatore garantita da un cavo corazzato in acciaio



539-201-30

No.	Lunghezza cavo [m]	Corsa utile	L ¹ [mm]	L ² [mm]	L ³ [mm]	L ⁴ [mm]	L ⁵ [mm]	L ⁶ [mm]	L ⁷ [mm]	Massa [kg]	Prezzo [€]
539-201-30	3,5	100 mm	120	258	242	276				0,9	498,00
539-202-30	3,5	150 mm	170	308	292	326					519,00
539-203-30	3,5	200 mm	220	358	342	376					541,00
539-204-30	3,5	250 mm	270	408	392	426					563,00
539-205-30	3,5	300 mm	330	468	452	486					584,00
539-206-30	3,5	350 mm	380	518	502	536					617,00
539-207-30	3,5	400 mm	430	568	552	586					650,00
539-208-30	3,5	450 mm	480	618	602	636					681,00
539-209-30	3,5	500 mm	540	678	662	696	339	331			735,00
539-211-30	3,5	600 mm	640	778	762	796	389	381		1,3	791,00
539-213-30	3,5	700 mm	740	878	862	896	439	431		1,3	844,00
539-214-30	3,5	750 mm	780	918	902	936	459	451		1,4	899,00
539-215-30	3,5	800 mm	840	978	962	996	489	481		1,4	952,00
539-216-30	3,5	900 mm	940	1078	1062	1096	539	531		1,4	1007,00
539-217-30	5	1000 mm	1040	1178	1162	1196	589	581		1,9	1060,00
539-218-30	5	1100 mm	1140	1278	1262	1296		430		1,9	1125,00
539-219-30	5	1200 mm	1240	1378	1362	1396		460		2	1190,00
539-220-30	5	1300 mm	1340	1478	1462	1496		490		2,2	1256,00
539-221-30	5	1400 mm	1440	1578	1562	1596		530		2,2	1321,00
539-222-30	5	1500 mm	1540	1678	1662	1696		560		2,2	1385,00



N° 1 - N° 2 esempi di installazione

Specifiche

Corsa utile (L0)	100-1500 mm
Accuratezza (20°C)	$(5+5L/1000) \mu m$ L = Corsa utile (mm)
Segnale in uscita	Due segnali sinusoidali sfasati di 90° (2Vpp)
Massima velocità di risposta	120 m/min
Passo divisione segnale	20 μm
Indice di riferimento	ogni 50 mm
Grado di protezione	IP53
Temperatura di esercizio	da 0°C a 45°C
Alimentazione	5V DC $\pm 10\%$

Accessori opzionali

No.	Descrizione	Prezzo €
09AAA033A	Cavo di prolunga 2 m	201,00
09AAA033B	Cavo di prolunga 5 m	276,00
09AAA033C	Cavo di prolunga 7 m	319,00
174-173D	Visualizzatore KA 2 assi	541,00
174-175D	Visualizzatore KA 3 assi	652,00
174-147D	Visualizzatore KLD200	2595,00

Legenda

- L0 Corsa utile
- L1 Max. corsa trasduttore
- L2-L3 Interasse fori di montaggio
- L4 Lunghezza totale
- L5-L7 Posizione supporti di montaggio



Vedere il depliant Sistemi DRO per maggiori dettagli

Sistema di misura per macchine manuali AT-113

Alta accuratezza

Serie 539 - Tipo incrementale incapsulato standard - Sezione ridotta

- Riga in cristallo - Indice di riferimento non codificato
- Coefficiente di espansione termica $(8 \pm 1) \times 10^{-6}/K^{-1}$
- Elevata resistenza alle vibrazioni e durata nel tempo
- Connessione con il visualizzatore garantita da un cavo corazzato in acciaio

Specifiche

Corsa utile (L0)	100-1500 mm
Accuratezza (20°C)	$(3+3L/1000) \mu m$ L = Corsa utile (mm)
Massima velocità di risposta	120 m/min
Passo divisione segnale	20 μm
Indice di riferimento	ogni 50 mm
Grado di protezione	IP53
Temperatura di esercizio	da 0°C a 45°C
Alimentazione	5V DC \pm 10%

Accessori opzionali

No.	Descrizione	Prezzo €
09AAA033A	Cavo di prolunga 2 m	201,00
09AAA033B	Cavo di prolunga 5 m	276,00
09AAA033C	Cavo di prolunga 7 m	319,00
174-173D	Visualizzatore KA 2 assi	541,00
174-175D	Visualizzatore KA 3 assi	652,00
174-147D	Visualizzatore KLD200	2595,00



539-201-40

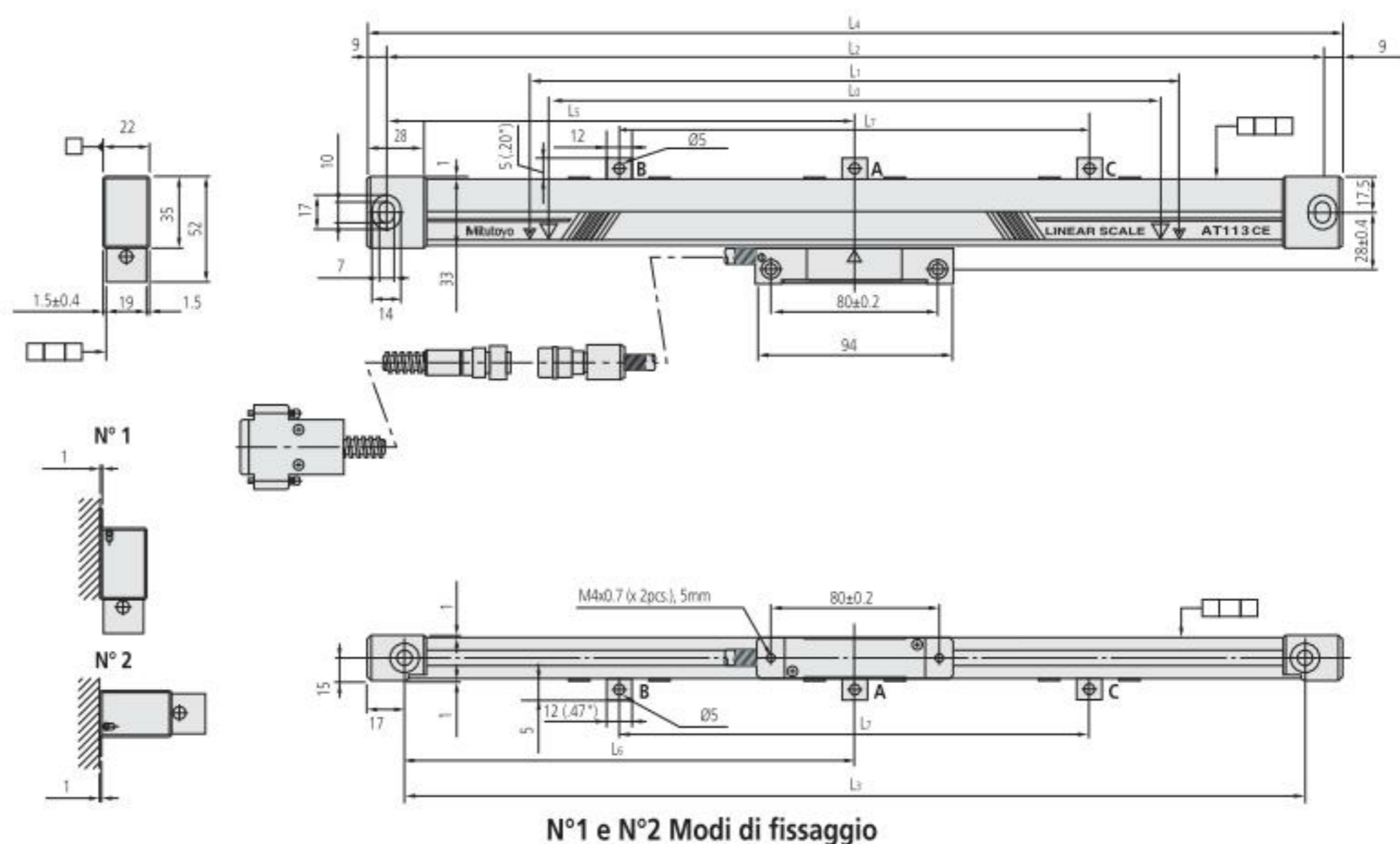
No.	Lunghezza cavo [m]	Corsa utile	L ¹ [mm]	L ² [mm]	L ³ [mm]	L ⁴ [mm]	L ⁵ [mm]	L ⁶ [mm]	L ⁷ [mm]	Massa [kg]	Prezzo [€]
539-201-40	3,5	100 mm	120	258	242	276				0,9	552,00
539-202-40	3,5	150 mm	170	308	292	326					573,00
539-203-40	3,5	200 mm	220	358	342	376					596,00
539-204-40	3,5	250 mm	270	408	392	426					617,00
539-205-40	3,5	300 mm	330	468	452	486					639,00
539-206-40	3,5	350 mm	380	518	502	536					671,00
539-207-40	3,5	400 mm	430	568	552	586					704,00
539-208-40	3,5	450 mm	480	618	602	636					735,00
539-209-40	3,5	500 mm	540	678	662	696	339	331			791,00
539-211-40	3,5	600 mm	640	778	762	796	389	381		1,3	899,00
539-213-40	3,5	700 mm	740	878	862	896	439	431		1,3	952,00
539-214-40	3,5	750 mm	780	918	902	936	459	451		1,4	1007,00
539-215-40	3,5	800 mm	840	978	962	996	489	481		1,4	1000,00
539-216-40	3,5	900 mm	940	1078	1062	1096	539	531		1,4	1115,00
539-217-40	5	1000 mm	1040	1178	1162	1196	589	581		1,9	1168,00
539-218-40	5	1100 mm	1140	1278	1262	1296			430	1,9	1233,00
539-219-40	5	1200 mm	1240	1378	1362	1396			460	2	1298,00
539-220-40	5	1300 mm	1340	1478	1462	1496			530	2,2	1364,00
539-221-40	5	1400 mm	1440	1578	1562	1596			530	2,2	1429,00
539-222-40	5	1500 mm	1540	1678	1662	1696			560	2,2	1493,00

Legenda

- L0 Corsa utile
- L1 Max. corsa trasduttore
- L2-L3 Interasse fori di montaggio
- L4 Lunghezza totale
- L5-L7 Posizione supporti di montaggio



Vedere il depliant Sistemi DRO per maggiori dettagli



Sistema di misura per macchine manuali AT-112

Alta accuratezza

Serie 539 - Incapsulato - spessore ridotto

- Modello super sottile
- Riga in cristallo - Indice di riferimento non codificato
- Coefficiente di espansione termica $(8 \pm 1) \times 10^{-6}/K^{-1}$
- Connessione con il visualizzatore garantita da un cavo corazzato in acciaio



Elevata accuratezza

No.	Lunghezza cavo [m]	Corsa utile	L ¹ [mm]	L ² [mm]	Massa [kg]	Prezzo [€]
539-251-10	3	50 mm	143	155	0,72	622,00
539-252-10	3	70 mm	163	175	0,74	622,00
539-253-10	3	120 mm	213	225	0,8	622,00
539-254-10	3	170 mm	263	275	0,85	671,00
539-255-10	3	220 mm	313	325	0,9	671,00
539-256-10	3	270 mm	363	375	0,95	671,00
539-257-10	3	320 mm	413	425	1	693,00
539-258-10	3	370 mm	463	475	1,05	714,00
539-259-10	3	420 mm	513	525	1,1	742,00
539-260-10	3	470 mm	563	575	1,15	779,00
539-261-10	3	520 mm	613	625	1,2	817,00
539-262-10	3	570 mm	663	675	1,25	855,00
539-263-10	3	620 mm	713	725	1,3	899,00
539-264-10	3	670 mm	763	775	1,35	941,00
539-265-10	3	720 mm	813	825	1,4	984,00
539-266-10	3	770 mm	863	875	1,45	1028,00
539-267-10	3	820 mm	913	925	1,5	1082,00
539-268-10	3	920 mm	1013	1025	1,56	1158,00
539-269-10	3	1020 mm	1113	1125	1,62	1233,00

Specifiche

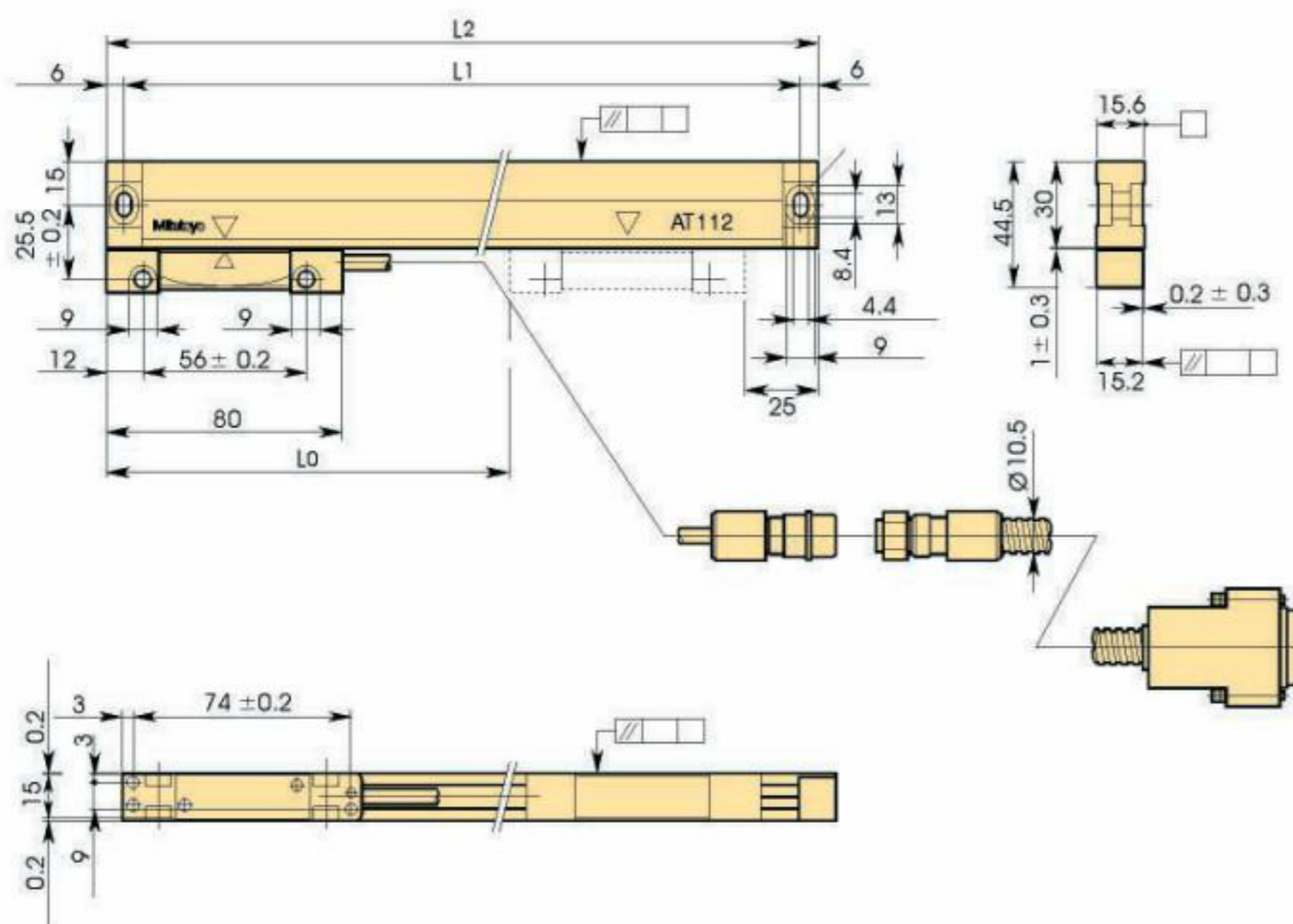
Corsa utile (L0)	50-1020 mm
Accuratezza (20°C)	(3+3L/1000) μm L = Corsa utile (mm)
Segnale in uscita	Due segnali sinusoidali sfasati di 90° (2Vpp)
Massima velocità di risposta	fino a 72 m/min
Passo divisione segnale	20 μm
Indice di riferimento	ogni 50 mm
Grado di protezione	IP53
Temperatura di esercizio	0° a 45°
Alimentazione	5V DC ± 10%
Dotazioni	Set di montaggio

Accessori opzionali

No.	Descrizione	Prezzo €
09AAA033A	Cavo di prolunga 2 m	201,00
09AAA033B	Cavo di prolunga 5 m	276,00
09AAA033C	Cavo di prolunga 7 m	319,00
174-173D	Visualizzatore KA 2 assi	541,00
174-175D	Visualizzatore KA 3 assi	652,00
174-147D	Visualizzatore KLD200	2595,00



Vedere il depliant Sistemi DRO per maggiori dettagli



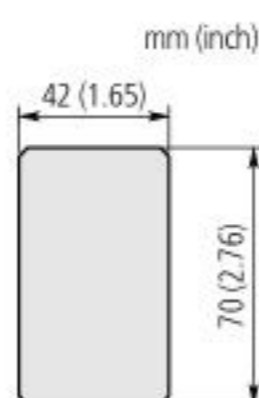
Legenda : L0 Corsa Utile; L1 interasse fori di installazione; L2 Lunghezza totale

Sistema di misura per macchine manuali AT-181 Tipo a stantuffo

IP54

Serie 539 - Tipo incrementale incapsulato a stantuffo

- Tipo specifico per piegatrici e rettifiche
- Coefficiente di espansione termica $8 \times 10^{-6}/K^{-1}$



Specifiche

Corsa utile (L0)	100-600 mm
Accuratezza (20°C)	Tipo standard (5+5L/1000) μm Tipo ad alta accuratezza (3+3L/1000) μm L = Corsa utile (mm)
Segnale in uscita	Due segnali sinusoidali sfasati di 90° (2Vpp)
Massima velocità di risposta	fino a 50 m/min
Passo divisione segnale	20 μm
Indice di riferimento	ogni 50 mm
Grado di protezione	IP54
Temperatura di esercizio	da 0°C a 45°C
Alimentazione	5V DC \pm 10%

Accessori opzionali

No.	Descrizione	Prezzo €
09AAA033A	Cavo di prolunga 2 m	201,00
09AAA033B	Cavo di prolunga 5 m	276,00
09AAA033C	Cavo di prolunga 7 m	319,00
174-173D	Visualizzatore KA 2 assi	541,00
174-175D	Visualizzatore KA 3 assi	652,00
174-147D	Visualizzatore KLD200	2595,00



Vedere il depliant Sistemi DRO per maggiori dettagli

Elevata accuratezza

No.	Lunghezza cavo [m]	Corsa utile	L ¹ [mm]	L ² [mm]	L ³ [mm]	Massa [kg]	Prezzo [€]
539-301-10	3	100 mm	130	255	270	1,7	1331,00
539-302-10	3	150 mm	180	305	320	1,9	1374,00
539-303-10	3	200 mm	230	355	370	2,1	1417,00
539-304-10	3	250 mm	280	405	420	2,3	1462,00
539-305-10	3	300 mm	330	455	470	2,5	1505,00
539-306-10	3	350 mm	380	505	520	2,7	1552,00
539-307-10	3	400 mm	430	555	570	2,9	1601,00
539-308-10	3	450 mm	480	605	620	3,1	1650,00
539-309-10	3	500 mm	530	655	670	3,3	1699,00
539-310-10	3	550 mm	580	705	720	3,5	1747,00
539-311-10	3	600 mm	630	755	770	3,7	1796,00

Accuratezza standard

No.	Lunghezza cavo [m]	Corsa utile	L ¹ [mm]	L ² [mm]	L ³ [mm]	Massa [kg]	Prezzo [€]
539-301	3	100 mm	130	255	270	1,7	1223,00
539-302	3	150 mm	180	305	320	1,9	1266,00
539-303	3	200 mm	230	355	370	2,1	1309,00
539-304	3	250 mm	280	405	420	2,3	1354,00
539-305	3	300 mm	330	455	470	2,5	1396,00
539-306	3	350 mm	380	505	520	2,7	1444,00
539-307	3	400 mm	430	555	570	2,9	1493,00
539-308	3	450 mm	480	605	620	3,1	1542,00
539-309	3	500 mm	530	655	670	3,3	1590,00
539-310	3	550 mm	580	705	720	3,5	1639,00
539-311	3	600 mm	630	755	770	3,7	1688,00

Sistema di misura per macchine manuali AT-116

Serie 539 - Incapsulato a sezione ridotta

- Adatte a frese, tavole XY, sistemi di fissaggio ecc..
- Riga in cristallo - Indice di riferimento non codificato
- Fattore di espansione $(8 \pm 1) \times 10^{-6}/K^{-1}$
- Cavo per la connessione al visualizzatore corazzato in acciaio



539-271-30

No.	Lunghezza cavo [m]	Corsa utile	L ¹ [mm]	L ² [mm]	L ³ [mm]	L ⁴ [mm]	L ⁵ [mm]	L ⁶ [mm]	L ⁷ [mm]	Massa [g]	Prezzo [€]
539-271-30	3,5	100 mm	120	258	242	276				550	422,00
539-272-30	3,5	150 mm	170	308	292		326			600	427,00
539-273-30	3,5	200 mm	220	358	342	376				700	432,00
539-274-30	3,5	250 mm	270	408	392	426				800	439,00
539-275-30	3,5	300 mm	330	468	452	486				900	444,00
539-276-30	3,5	350 mm	380	518	502	536				1000	449,00
539-277-30	3,5	400 mm	430	568	552	586				1050	488,00
539-278-30	3,5	450 mm	480	618	602	636				1150	498,00
539-279-30	3,5	500 mm	540	678	662	696	339	331		1250	509,00
539-281-30	3,5	600 mm	640	778	762	796	389	381		1450	519,00
539-283-30	3,5	700 mm	740	878	862	896	439	431		1600	530,00
539-284-30	3,5	750 mm	780	918	902	936	459	451		1700	541,00
539-285-30	3,5	800 mm	840	978	962	996	489	481		1800	552,00
539-286-30	3,5	900 mm	940	1078	1062	1096	539	531		1950	563,00
539-287-30	5	1000 mm	1040	1178	1162	1196	589	581		2350	590,00
539-288-30	5	1100 mm	1140	1278	1262	1296			430	2500	617,00
539-289-30	5	1200 mm	1240	1378	1362	1396			460	2700	650,00
539-290-30	5	1300 mm	1340	1478	1462	1496			490	2850	693,00
539-291-30	5	1400 mm	1440	1578	1562	1596			530	3050	735,00
539-292-30	5	1500 mm	1540	1678	1662	1696			560	3250	779,00

Specifiche

Corsa utile (L0)	100-1500 mm
Accuratezza (20°C)	(5+5L/1000) μm L = Corsa utile (mm)
Segnale in uscita	Due segnali sinusoidali sfasati di 90° (2Vpp)
Massima velocità di risposta	fino a 50 m/min
Passo divisione segnale	20 μm
Indice di riferimento	ogni 50 mm
Grado di protezione	IP53
Temperatura di esercizio	da 0°C a 45°C
Alimentazione	5V DC ± 10%

Accessori opzionali

No.	Descrizione	Prezzo €
09AAA720A	Cavo di prolunga 2 m	168,00
09AAA720B	Cavo di prolunga 5 m	244,00
09AAA720C	Cavo di prolunga 7 m	292,00
174-173D	Visualizzatore KA 2 assi	541,00
174-175D	Visualizzatore KA 3 assi	652,00
174-147D	Visualizzatore KLD200	2595,00



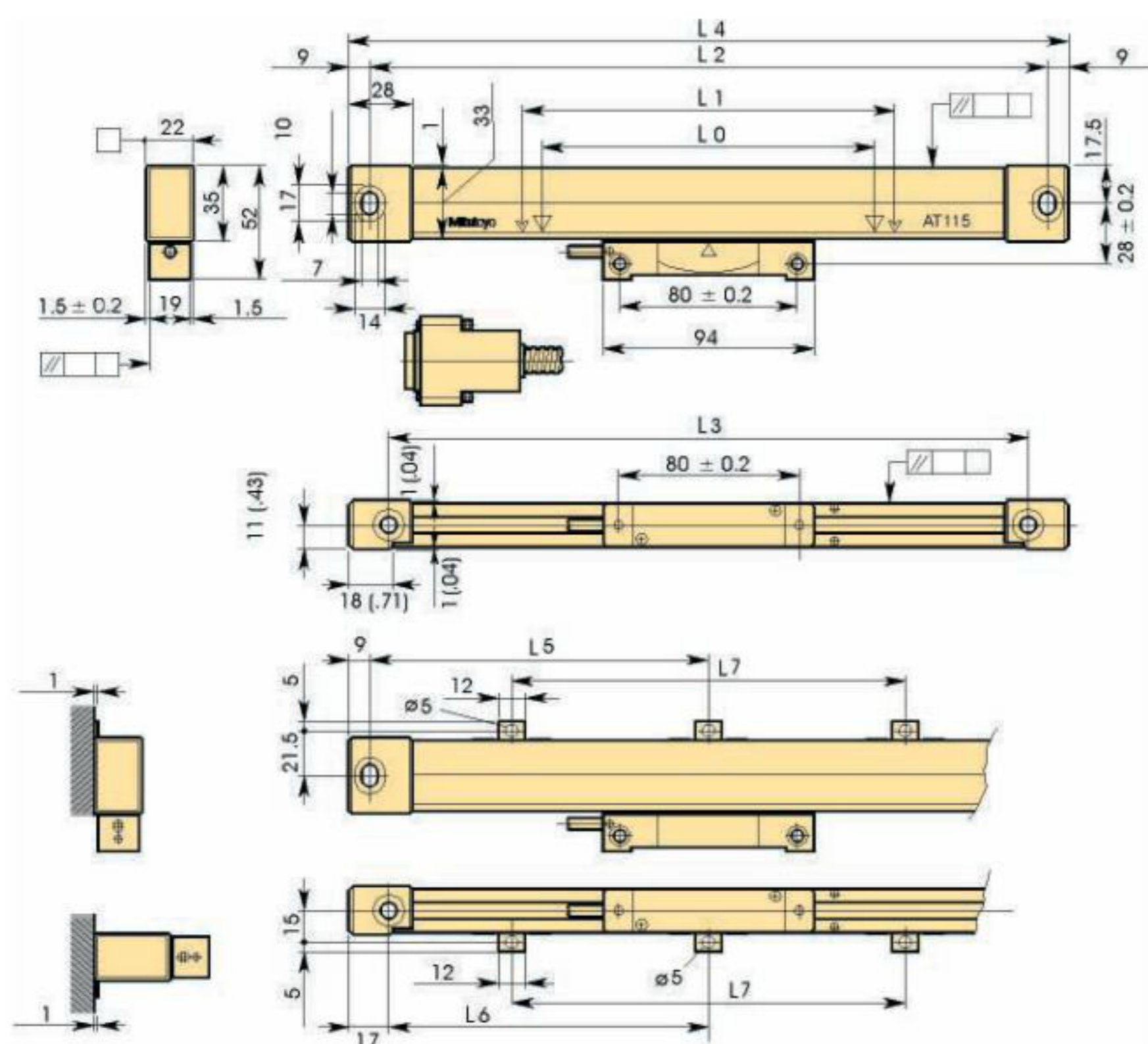
Cavo di prolunga

Legenda :

- L0 Corsa Utile;
- L1 Max. corsa trasduttore;
- L2 Interasse fori di fissaggio;
- L3 Lunghezza totale;
- L4-L6 Distanza tra i supporti



Vedere il depliant Sistemi DRO per maggiori dettagli



Sistema di misura per macchine manuali ABS AT-715

Serie 539 - Tipo incapsulato ABSOLUTE IP67

Sistema di misura ad induzione elettromagnetica ABSOLUTE grado di protezione IP67 per l'uso in ambienti ostili.

- L' AT715 rileva e visualizza la sua posizione assoluta, eliminando la necessità di inserire il punto di riferimento ad ogni accensione.

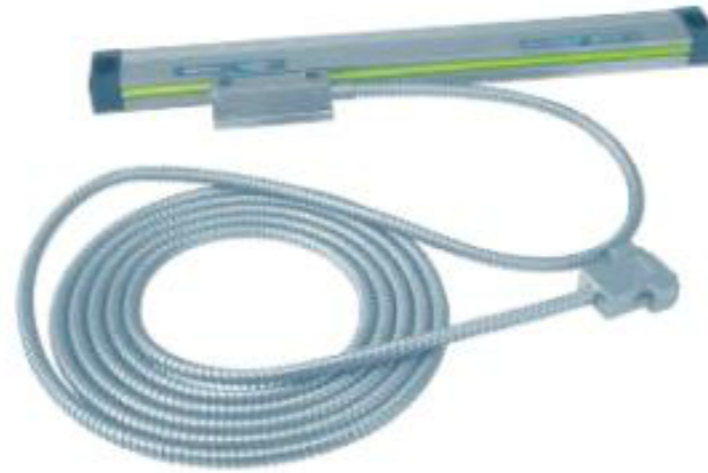


Specifiche

Corsa utile (L0)	100-3000 mm
Accuratezza (20°C)	100 a 500 mm ±5 µm 600 a 1800 mm ±7 µm 2000 a 3000 mm ±10 µm
Massima velocità di risposta	50 m/min
Passo divisione segnale	20 µm
Metodo di misura	Sistema ad induzione elettromagnetica
Temperatura di esercizio	0-45 °C
Alimentazione	5V DC ± 10%

Accessori opzionali

No.	Descrizione	Prezzo €
09AAB674A	Cavo di prolunga (2 m)	179,00
09AAB674B	Cavo di prolunga (5 m)	254,00
09AAB674C	Cavo di prolunga (7 m)	309,00
174-173D	Visualizzatore KA 2 assi	541,00
174-175D	Visualizzatore KA 3 assi	652,00
174-147D	Visualizzatore KLD200	2595,00



No.	Lunghezza cavo [m]	Corsa utile	L ¹ [mm]	L ² [mm]	L ³ [mm]	L ⁴ [mm]	L ⁵ [mm]	L ⁶ [mm]	L ⁷ [mm]	L ⁸ [mm]	Prezzo [€]
539-801	3,5	100 mm	120	258	242	278					336,00
539-802	3,5	150 mm	170	308	292	328					341,00
539-803	3,5	200 mm	220	358	342	378					347,00
539-804	3,5	250 mm	270	408	392	428					352,00
539-805	3,5	300 mm	330	468	452	488					357,00
539-806	3,5	350 mm	380	518	502	538					362,00
539-807	3,5	400 mm	430	568	552	588					400,00
539-808	3,5	450 mm	480	618	602	638					406,00
539-809	3,5	500 mm	540	678	662	698	339	331			411,00
539-811	3,5	600 mm	640	778	762	798	389	381			417,00
539-813	3,5	700 mm	740	878	862	898	439	431			422,00
539-814	3,5	750 mm	780	918	902	938	459	451			427,00
539-815	3,5	800 mm	840	978	962	998	489	481			439,00
539-816	3,5	900 mm	940	1078	1062	1098	539	531			449,00
539-817	5	1000 mm	1040	1178	1162	1198	589	581			470,00
539-818	5	1100 mm	1140	1278	1262	1298	424	416	430		498,00
539-819	5	1200 mm	1240	1378	1362	1398	459	451	460		525,00
539-820	5	1300 mm	1340	1478	1462	1498	494	486	490		552,00
539-821	5	1400 mm	1440	1578	1562	1598	524	516	530		584,00
539-822	5	1500 mm	1540	1678	1662	1698	559	551	560		622,00
539-823	5	1600 mm	1640	1778	1762	1798	459	451	430	215	660,00
539-824	5	1700 mm	1740	1878	1862	1898	479	471	460	230	704,00
539-825	5	1800 mm	1840	1978	1962	1998	459	451	530	280	758,00
539-860	7	2000 mm	2040	2178	2162	2198	539	531	550		974,00
539-861	7	2200 mm	2240	2378	2362	2398	469	461	480		1082,00
539-862	7	2400 mm	2440	2578	2562	2598	509	501	520		1190,00
539-863	7	2500 mm	2540	2678	2662	2698	529	521	540		1245,00
539-864	7	2600 mm	2640	2778	2762	2798	549	541	560		1298,00
539-865	7	2800 mm	2840	2978	2962	2998	489	481	500		1407,00
539-866	7	3000 mm	3040	3178	3162	3198	529	521	530		1515,00

Legenda

- L0 Corsa utile
- L1 Max. corsa trasduttore
- L2-L4 Posizione fori di fissaggio
- L5-L8 Posizione supporto centrale



Vedere il depliant Sistemi DRO per maggiori dettagli

