

Durometro a rimbalzo HARDMATIC HH-411

Serie 810

L' "HARDMATIC" HH-411 è uno strumento portatile leggero, per la prova della durezza su pezzi in metallo.

- Compensazione automatica d'angolazione dell' impugnatura
- Funziona secondo il principio del rimbalzo del penetratore (dardo) su pezzo in misura (in accordo alle ASTM A 956).
- Rileva la durezza L (Leeb) e la converte nella scala di durezza desiderata.
- Visualizza automaticamente il risultato del giudizio GO/±NO GO quando impostato
- In grado di memorizzare fino a 1800 valori di misura.
- Con il software Expak è possibile effettuare la raccolta dei dati misurati

Specifiche

Martello	Martello con sfera integrata in metallo duro, tipo D (ASTM A 956)
Funzioni	Compensazione automatica angolo di impatto, Offset, Giudizio di tolleranza OK/NG, Conversione scale di durezza, Memorizzazione dati (1800 max.), Analisi statistiche (Media, Max., Min, Dispersione), Funzione Auto sleep, Contatore di impatti.
Alimentazione	Batteria LR6 (2 pz.) o adattatore AC (opzionale)
Uscita dati	RS-232C, SPC

Accessori standard

No.	Descrizione
19BAA457	Sfera in metallo duro
19BAA451	Anello di supporto Ø 22 mm
810-291	Unità Display
19BAA452	Anello di supporto Ø 14 mm per HH-411
19BAA460	Detector con cavo per HH-411
19BAA258	Spazzolino
19BAA265	Campione di durezza

Accessori opzionali

No.	Descrizione	Prezzo €
19BAA458	Penetratore a sfera per DL	420,00
06AEG302D	Adattatore AC 9V, 500mA	68,00
11AAC238	Elaborazione dati EXPAK	1236,00

Accessori trasmissione dati

264-504-5D	Mini-Processore Digimatic	454,00
937387	Cavo Digimatic (1 m)	48,00
19BAA263	Cavo RS-232C	

Anelli di supporto

19BAA248	Incidine per cilindri convessi (da R10 a 20 mm): per tipo D / DC	34,00
19BAA249	Anello cilindri concavi (da R14 a 20 mm): per D/DC	34,00
19BAA250	Anello superfici sferiche convesse (da R10 a 27,5 mm): per D/DC	19,00
19BAA251	Anello superfici sferiche concave (da R13,5 a 20 mm): per D/DC	19,00

Campioni di durezza (115 mm diametro, 33 mm spessore, 3.7 kg massa)

19BAA243	Campione 880 HLD	1000,00
19BAA244	Campione 830 HLD	1000,00
19BAA245	Campione 730 HLD	1000,00

Penetratori

810-288	Detector UD-412 ,HDLC	2640,00
810-289	Detector UD-413, HLD+15	2690,00
810-290	Detector UD-412, HLDL	3300,00



Depliant Misure di durezza su richiesta



810-298



Esempio di applicazione

Modello	HH-411
No.	810-298
Prezzo [€]	4100,00
Accuratezza (20°C)	±12 HL (800 HL +/- 1,5%)
Vickers Brinell Rockwell C Rockwell B Shore Resistenza a trazione Spessore campione Massa campione	Campo di conversione / Incrementi 43-950HV / 1 HV 20-894 HB / 1 HB 19,3-68,2 HRC / 0,1 HRC 13,5-101,7 HRB / 0,1 HRB 13,2-99,3 HS / 0,1 HS 499-1996 MPa / 1 MPa Min. 5 mm 5 kg o più
Dimensioni Impugnatura/Display	ø28 x 175 mm / 70 x 110 x 35 mm
Display unit Risoluzione Massa	7 caratteri LCD 1-999 HL 320 g



Detector UD-412
Scala HLDC
Utile per controlli di pareti interne di cilindri o in tutte quelle situazioni in cui si debba operare in spazi ristretti.



Detector UD-413
Scala HLD+15
Per pezzi concavi come denti di ingranaggi, saldature su angoli ecc..



Detector UD-414
Scala HLDL
Adatto ruote dentate, angoli.

Durometri digitali e analogici HARDMATIC HH-300

Serie 811

Durometri compatti digitali ed analogici per prove di durezza su una vasta gamma di materiali secondo le scale di durezza Shore.

- Esempi di materiali misurabili : gomma, neoprene, poliesteri, PVC, pelle, cera, cellulosa acetata, elastomeri e particolari in plastica.
- Scale di durezza Shore " A ", " D ", " E "

HH-329; HH-331; HH-333; HH-335

Modello	HH-329	HH-331	HH-333	HH-335
No.	811-329-10	811-331-10	811-333-10	811-335-10
Prezzo [€]	450,00	450,00	450,00	450,00
Display	Analogico	Analogico	Analogico	Analogico
Geometria penetratore	Tipo E	Tipo A	Tipo D	Tipo A
Penetratore b	ø 5 mm	ø 1,25 mm	ø 1,25 mm	ø 1,25 mm
Penetratore d	-	ø 0,79 mm	-	ø 0,79 mm
Penetratore r	-	-	R 0,1 mm	-
θ	-	35°	30°	35°
Suprficie di appoggio a	ø 5,4 mm	ø 3 mm	ø 3 mm	ø 3 mm
Suprficie di appoggio f	44 x 18 mm	ø 18 mm	ø 18 mm	44 x 18 mm
Durezza	HE	HA	HD	HA
Protusione penetratore	2,5 mm	2,5 mm	2,5 mm	2,5 mm
Forza molla WE, WA, WD	WE=550+75 HE [mN]	WA=550+75HA [mN]	WD=444,5HD [mN]	WA=550+75HA [mN]
Dimensioni (L x P x H)	144 x 56 x 33,5	186 x 56 x 34,5	186 x 56 x 34,5	144 x 56 x 33,5
Massa	0,3 kg	0,32 kg	0,32 kg	0,3 kg

HH-337; HH-335-01; HH-337-01

Modello	HH-337	HH-335-01	HH-337-01
No.	811-337-10	811-335-11	811-337-11
Prezzo [€]	450,00	450,00	450,00
Display	Analogico	Analogico	Analogico
Geometria penetratore	Tipo D	Tipo A	Tipo D
Penetratore b	ø 1,25 mm	ø 1,25 mm	ø 1,25 mm
Penetratore d	-	ø 0,79 mm	ø 0,79 mm
Penetratore r	R 0,1 mm	-	R 0,1 mm
θ	30°	35°	30°
Suprficie di appoggio a	ø 3 mm	ø 3 mm	ø 3 mm
Suprficie di appoggio f	44 x 18 mm	ø 18 mm	ø 18 mm
Durezza	HD	HA	HD
Protusione penetratore	2,5 mm	2,5 mm	2,5 mm
Forza molla WE, WA, WD	WD=444,5HD [mN]	WA=550+75HA [mN]	WD=444,5HD [mN]
Dimensioni (L x P x H)	144 x 56 x 33,5	144 x 56 x 33,5	144 x 56 x 33,5
Massa	0,3 kg	0,27 kg	0,27 kg



811-335-10



811-331-10

Specifiche

Modelli digitali

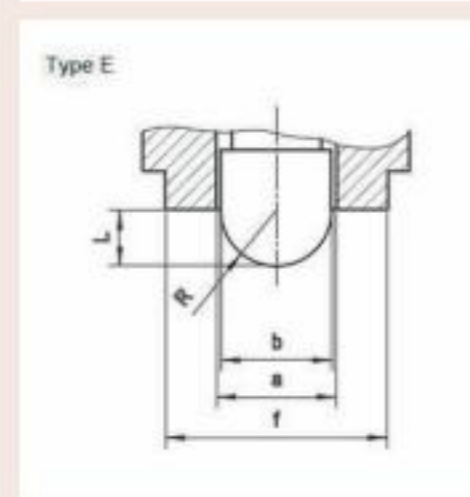
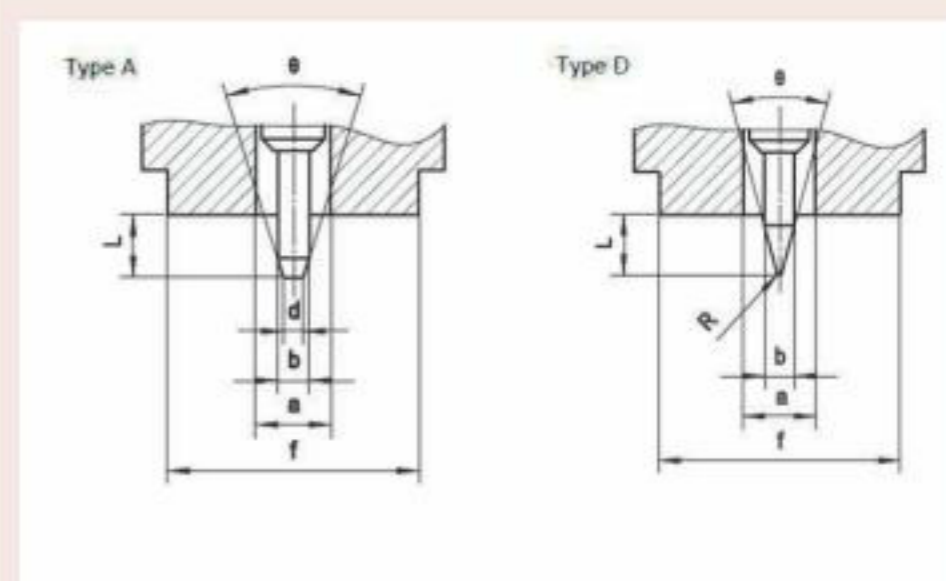
- Blocco dati
- Origin
- Impostazione tolleranze
- Blocco funzioni
- Uscita Digimatic

Analogici

- Lancetta per blocco misura

L'immagine mostra piedi di appoggio rotondi e rettangolari. Selezionare il piede di appoggio corretto facendo riferimento alla quota f in tabella

Per la scelta tra modello lungo o corto fare riferimento alla colonna delle dimensioni in tabella LxPxH



Geometria penetratore



64AAA964

Durometri digitali e analogici HARDMATIC HH-300

Serie 811

Accessori opzionali

No.	Descrizione	Prezzo €
Accessori per Computer		
264-504-5D	Mini-Processore Digimatic	454,00
905338	Cavo Digimatic (1 m)	29,00
Set campioni di durezza		
64AAA590	Set Gummi Durezza 20, 40, 80 Shore « D »	220,00
64AAA964	Set Gummi Durezza 30, 60, 90 Shore « A »	200,00
Stativo		
811-012	Stativo per HH-333/334/337/338/337-01/338-01	1730,00
811-013	Stativo per HH-335/336/335-01/336-01	1730,00
811-019	Stativo per HH-331/332	1730,00



Supporti per durometri

- Dimensione tavola di lavoro $\varnothing 90$ mm
- Max. altezza pezzo : 90 mm

Applicazioni

Questi supporti sono utilizzati con i durometri al fine di garantire una pressione di misura costante e ed una perfetta perpendicolarità tra penetratore e pezzo.

Con l'aiuto di questo accessorio, chiunque può effettuare misure di durezza ripetibili minimizzando la gli errori di misura causati dalla componente umana

I pesi forniti possono essere agganciati direttamente al durometro in modo da garantire una pressione di misura costante su pezzi grandi, altrimenti non misurabili con un supporto. Inoltre i pesi frontali sono utilizzati per calibrare l'attensione della molla del durometro.



Applicazione diretta dei pesi

HH-330, HH-332, HH-334; HH-336, HH-338

Modello	HH-330	HH-332	HH-334	HH-336	HH-338
No.	811-330-10	811-332-10	811-334-10	811-336-10	811-338-10
Prezzo [€]	760,00	780,00	780,00	780,00	780,00
Display	Digitale	Digitale	Digitale	Digitale	Digitale
Geometria penetratore	Tipo E	Tipo A	Tipo D	Tipo A	Tipo D
Penetratore b	$\varnothing 5$ mm	$\varnothing 1,25$ mm	$\varnothing 1,25$ mm	$\varnothing 1,25$ mm	$\varnothing 1,25$ mm
Penetratore d	-	$\varnothing 0,79$ mm	-	$\varnothing 0,79$ mm	-
Penetratore r	-	-	R 0,1 mm	-	R 0,1 mm
θ	-	35°	30°	35°	30°
Suprficie di appoggio a	$\varnothing 5,4$ mm	$\varnothing 3$ mm	$\varnothing 3$ mm	$\varnothing 3$ mm	$\varnothing 3$ mm
Suprficie di appoggio f	44x18 mm	$\varnothing 18$ mm	$\varnothing 18$ mm	44x18 mm	44x18 mm
Durezza	HE	HA	HD	HA	HD
Protusione penetratore	2,5 mm	2,5 mm	2,5 mm	2,5 mm	2,5 mm
Forza molla WE, WA, WD [mN]	WE=550+75HE	WA=550+75HA	WD=444,5HD	WA=550+75HA	WD=444,5HD
Dimensioni (L x P x H)	151 x 60 x 28,5	193 x 60 x 29,5	193 x 60 x 29,5	151 x 60 x 28,5	151 x 60 x 28,5
Massa	0,29 kg	0,31 kg	0,31 kg	0,29 kg	0,29 kg

HH-336-01, HH-338-01

Modello	HH-336-01	HH-338-01
No.	811-336-11	811-338-11
Prezzo [€]	780,00	780,00
Display	Digitale	Digitale
Geometria penetratore	Tipo A	Tipo D
Penetratore b	$\varnothing 1,25$ mm	$\varnothing 1,25$ mm
Penetratore d	$\varnothing 0,79$ mm	$\varnothing 0,79$ mm
Penetratore r	-	R 0,1 mm
θ	35°	30°
Suprficie di appoggio a	$\varnothing 3$ mm	$\varnothing 3$ mm
Suprficie di appoggio f	$\varnothing 18$ mm	$\varnothing 18$ mm
Durezza	HA	HD
Protusione penetratore	2,5 mm	2,5 mm
Forza molla WE, WA, WD [mN]	WA=550+75HA	WD=444,5HD
Dimensioni (L x P x H)	151 x 60 x 28,5	151 x 60 x 28,5
Massa	0,26 kg	0,26 kg



811-336-10



811-331-10 e 811-332-10